



Nº	DESCRIÇÃO	UNID.	DN	QUANT.
1	CURVA 45° DE FERRO GALVANIZADO COM ROSCA BSP	un	80	01
2	TUBO Fo C/ FLANGE E PONTA, L=2,00m, PN 10 (TFP10)	un	80	01
3	CURVA PVC PBA, JE, PB, 45°, DN 75/DE 85mm	un	80	01
4	REGISTRO DE GAVETA COM FLANGES, PN10, (RCFC10) F°F°	un	80	02
5	TÊ EM AÇO GALVANIZADO	un	80	01
6	LUVA DE REDUÇÃO AÇO GALVANIZADO	un	3"X2"	01
7	VÁLVULA DE RETENÇÃO HORIZONTAL DE BRONZE (PN-25, 3", 400PSI)	un	3"	01
8	---	---	---	---
9	CURVA 90° EM FERRO GALVANIZADO, COM ROSCA BSP FEMEA, 3"	un	80	01
10	TUBO COM FLANGES PN10, L=0,15m (TFL10)	un	80	03
11	LUVA DE FERRO GALVANIZADO, COM ROSCA BSP, 3"	un	80	06
12	TUBO PVC- PBA JEL CLASSE 12, DN 75mm	m	75	18
13	TUBO EM PVC GEOMECÂNICO LEVE	m	150	93
14	TUBO EM PVC DE REVESTIMENTO GEOMECÂNICO NERVURADO, REFORÇADO, DN 150mm - FILTRO	m	150	4
15	TUBO DE AÇO GALVANIZADO COM COSTURA, CLASSE MEDIA, DN 80 (3")	m	-	42
16	BOMBA SUBMERSÍVEL ELÉTRICA TRIFÁSICA, POTÊNCIA 3 CV DIÂMETRO 6", BOCAL DE SAÍDA 3"	un	-	01
17	VENTOSA TRIPLICE FUNCAO FuFo PN 16 VTF16 FuFo DN 50 52,000 kg	un	-	01

Pre - filtro
Cimentações

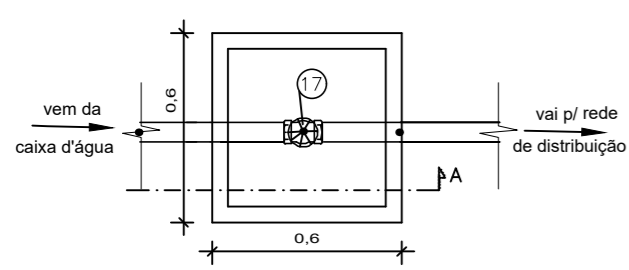
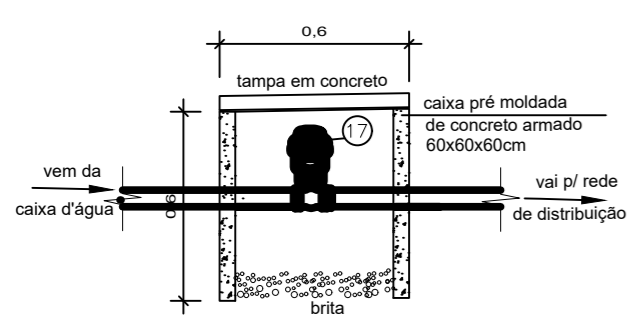
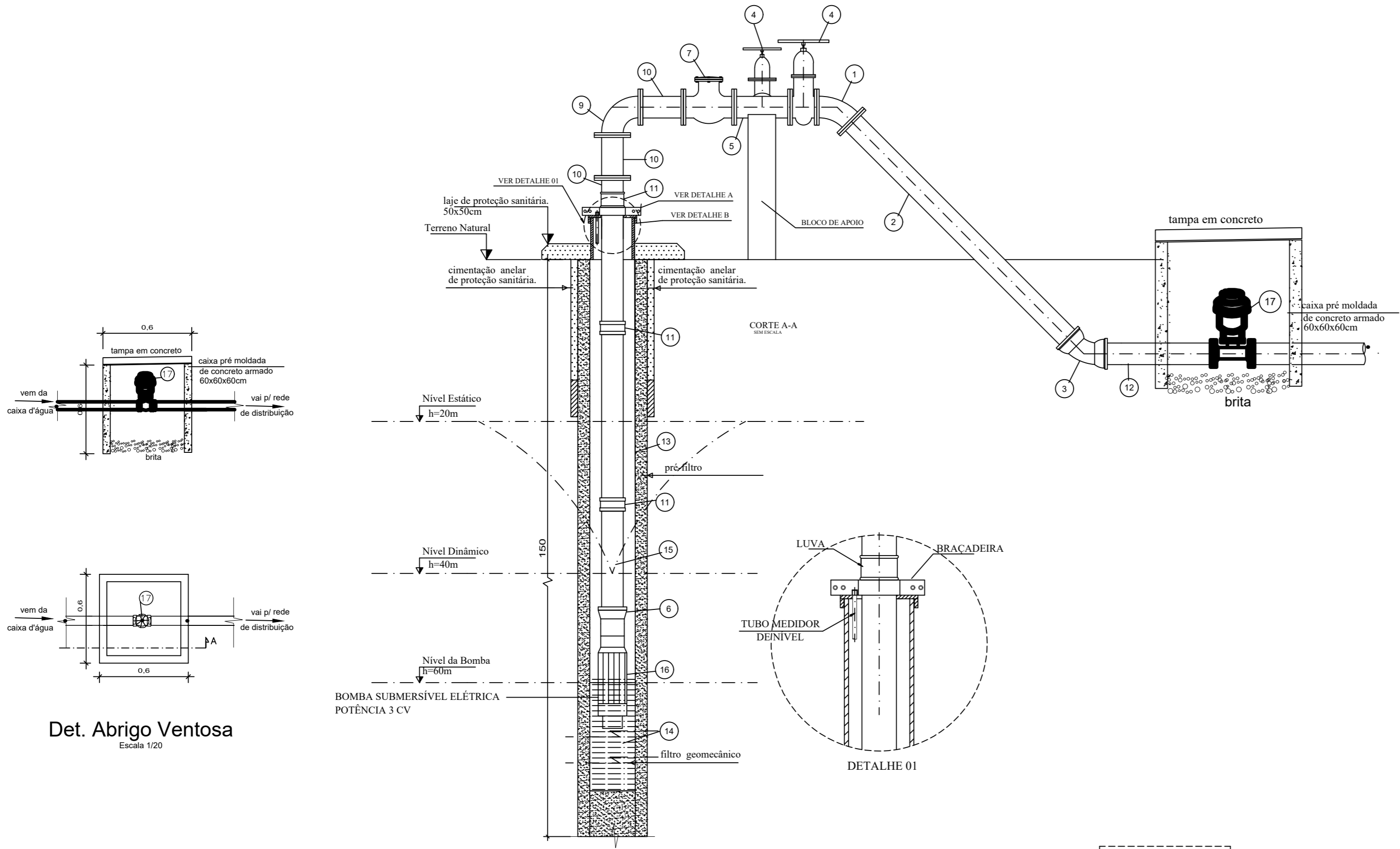
NOTA 1
- VERIFICAR POSIÇÃO EXATA DOS PILARES NO PROJETO ESTRUTURAL;
- VERIFICAR DETALHES CONSTRUTIVOS PERTINENTES NAS PRANCHAS DE DETALHAMENTO;
- EM CASO DE CONFLITO DE INFORMAÇÕES ENTRE O PROJETO GRÁFICO E O MEMORIAL DESCRITIVO, PREVALECE A INFORMAÇÃO CONTIDA NOS DESENHOS;
- ALTERAÇÕES NESTE PROJETO SOMENTE COM AUTORIZAÇÃO EXPRESSA DO AUTOR
- FAZER CONSTAR NA EXECUÇÃO, OBRIGATORIAMENTE, AS NOTAS DE SERVIÇO E DIÁRIO DE OBRAS COM AVANÇO POR DIA TRABALHADO, METRAGEM FINAL, BROCAS UTILIZADAS, LITOLOGIA DO FURO E DEMAIS INFORMAÇÕES PERTINENTES AO SERVIÇO E NECESSÁRIOS PARA A OUTORGA DO POÇO.

REFERÊNCIAS:
- PLANILHA DE QUANTITATIVOS
- MEMORIAL DESCRITIVO E ESPECIFICAÇÕES TÉCNICAS

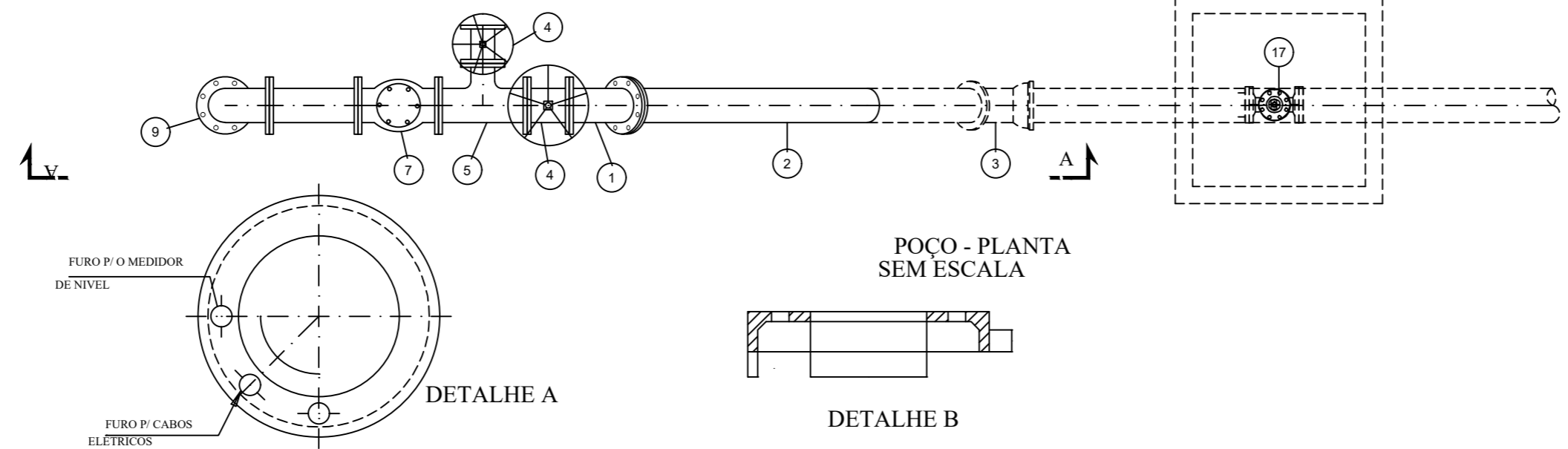
PROPRIETÁRIO: PREFEITURA MUNICIPAL DE SANTA LUZIA DO PARÁ

PROJETO: ENGº POLYANA NOGUEIRA DE LIMA
CREA/PA: 1519704666

 MARIZA BAPTISTA ARQUITETURA E URBANISMO f.: 911 984459467 / 911 33550070 / 0080 E-MAIL: projetos@mrbamoras.com.br	PREFEITURA MUNICIPAL DE SANTA LUZIA DO PARÁ		DATA:	OUTUBRO/2022
	ASSUNTO : IMPLANTAÇÃO DE SISTEMA DE ABASTECIMENTO DE AGUA NO MUNICÍPIO DE SANTA LUZIA DO PARÁ/PA.		ÁREA:	A= 450,00 M²
	LOCAL: RUA NOVA IV, S/Nº - VILA ESTIVA MUNICÍPIO DE SANTA LUZIA DO PARÁ/PA		ESCALA:	INDICADA
	CONTEÚDO: DETALHE DO BARRILETE		PRANCHAS:	ARQ 04/08
		DESENHO CAD :		MNB AMORAS



Det. Abrigo Ventosa
Escala 1/20



POÇO - PLANTA SEM ESCALA

PRETO	
PADRÃO	PENAS
01	0.10
02	0.20
03	0.30
04	0.40
05	0.50
06	0.60
07	0.20
08	0.05
09	0.1
11	0.6

RESTANTE COR
0.2

PRANCHA AJUSTADA
700 x 420 mm

DIREITOS RESERVADOS - É PROIBIDO REPRODUZIR, ALTERAR SEM AUTORIZAÇÃO DO AUTOR, COPIAR, SUAVIA, AS MENSAGENS ENVIADAS POR E-MAIL, SEM O CONSENTIMENTO DO AUTOR. A RESPONSABILIDADE É DO AUTOR.