

Implantação Geral

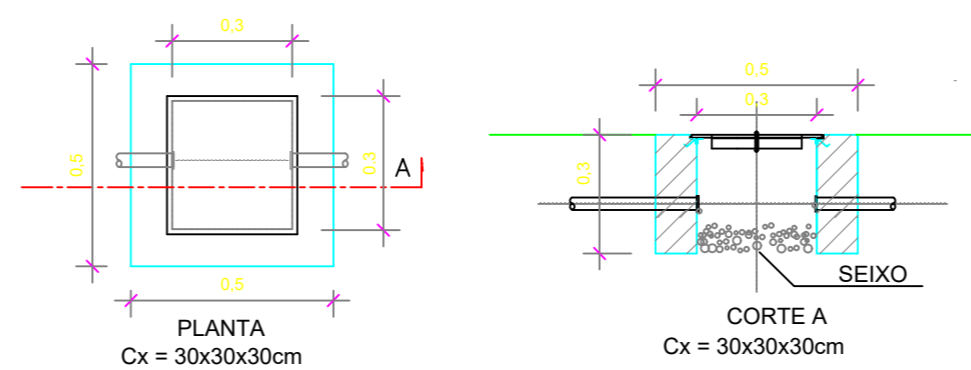
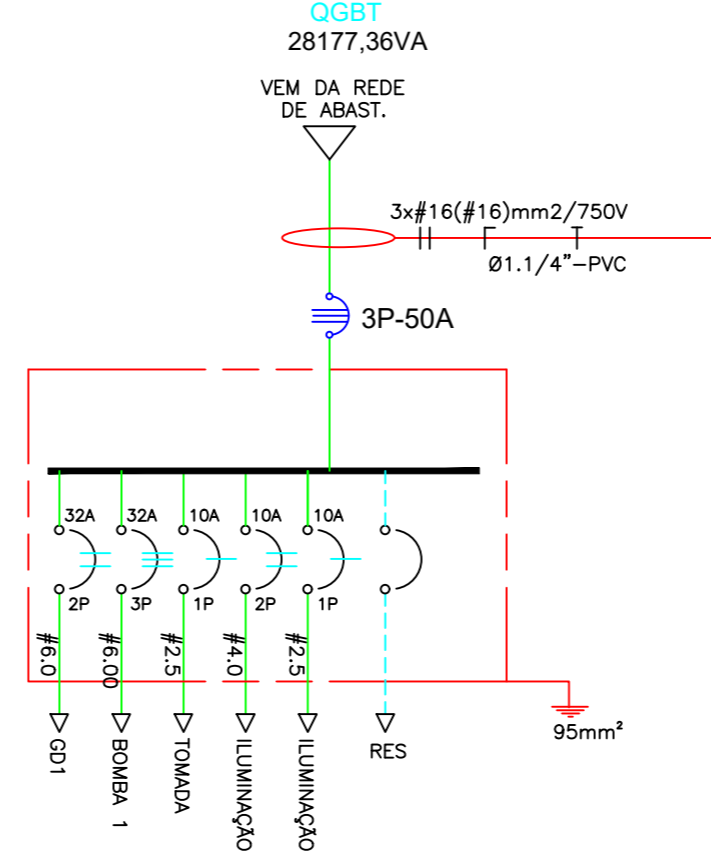
Escala 1/100

QUADRO GERAL DE BAIXA TENSÃO

QUADRO TERMINAL - QGBT

CIRCUITO	DESCRIÇÃO	POT. APA (W)	TENSÃO (V)	NF	CORRENTE IN(A)			SEÇÃO (MM2)	DISJUNTOR (A)
					R	S	T		
1	ILUMINAÇÃO	24	127	R	0,18			2,5	1P10
2	ILUMINAÇÃO	200	220	R,S	0,90	0,90		4,0	2P10
3	TOMADAS	381	127	R	3,00			2,5	1P10
4	BOMBA 1 (3CV)	11032,50	380	R,S,T	29,03	29,03	29,03	6,00	3P32
-	RESERVA	7354,98	220	S,T		33,43	33,43	6,00	2P32
-	RESERVA	-	-	-	-	-	-	-	-
-	RESERVA	-	-	-	-	-	-	-	-
-	RESERVA	-	-	-	-	-	-	-	-
	TOTAL=	18.992,48		R,S,T	33,11	63,36	62,46	3(#16)+#16	3P50

DIAGRAMA UNIFILAR



Det. Cx. de Passagens

Escala 1/20

Legenda elétrica

- Luminária LED, 12/13 W.
- Interruptor de uma tecla
- Ponto de tomada monofásicas 10a
- Quadro de Carga
- Neutro - N, Fase - F, Proteção - T e Retorno
- Seção do condutor em mm²
- Diâmetro do eletroduto em mm
- Caixa de passagem 30X30X30
- Eletroduto Instalado no piso
- Eletroduto instalado no teto
- Bomba 3CV

PROPRIETARIO: PREFEITURA MUNICIPAL DE SANTA LUZIA DO PARÁ

PROJETO: ENGª POLYANA NOGUEIRA DE LIMA
CREA/PA: 1519704666

MARUZA BAPTISTA
ARQUITETURA E URBANISMO

f.: 91* 984459487
/ 91* 33550070 / 0080
E-MAIL: projetos@mnbamoras.com.br

PREFEITURA MUNICIPAL DE SANTA LUZIA DO PARÁ

ASSUNTO :	IMPLANTAÇÃO DE SISTEMA DE ABASTECIMENTO DE AGUA NO MUNICÍPIO DE SANTA LUZIA DO PARÁPA.	DATA:	OUTUBRO/2022
LOCAL:	RUA NOVA IV, S/Nº - VILA ESTIVA MUNICÍPIO DE SANTA LUZIA DO PARÁPA	ÁREA:	A=450,00 M²
CONTEÚDO:	PROJETO ELÉTRICO	ESCALA:	INDICADA
DESENHO CAD :	MNB AMORAS	FRANCHA :	ELE 01/01