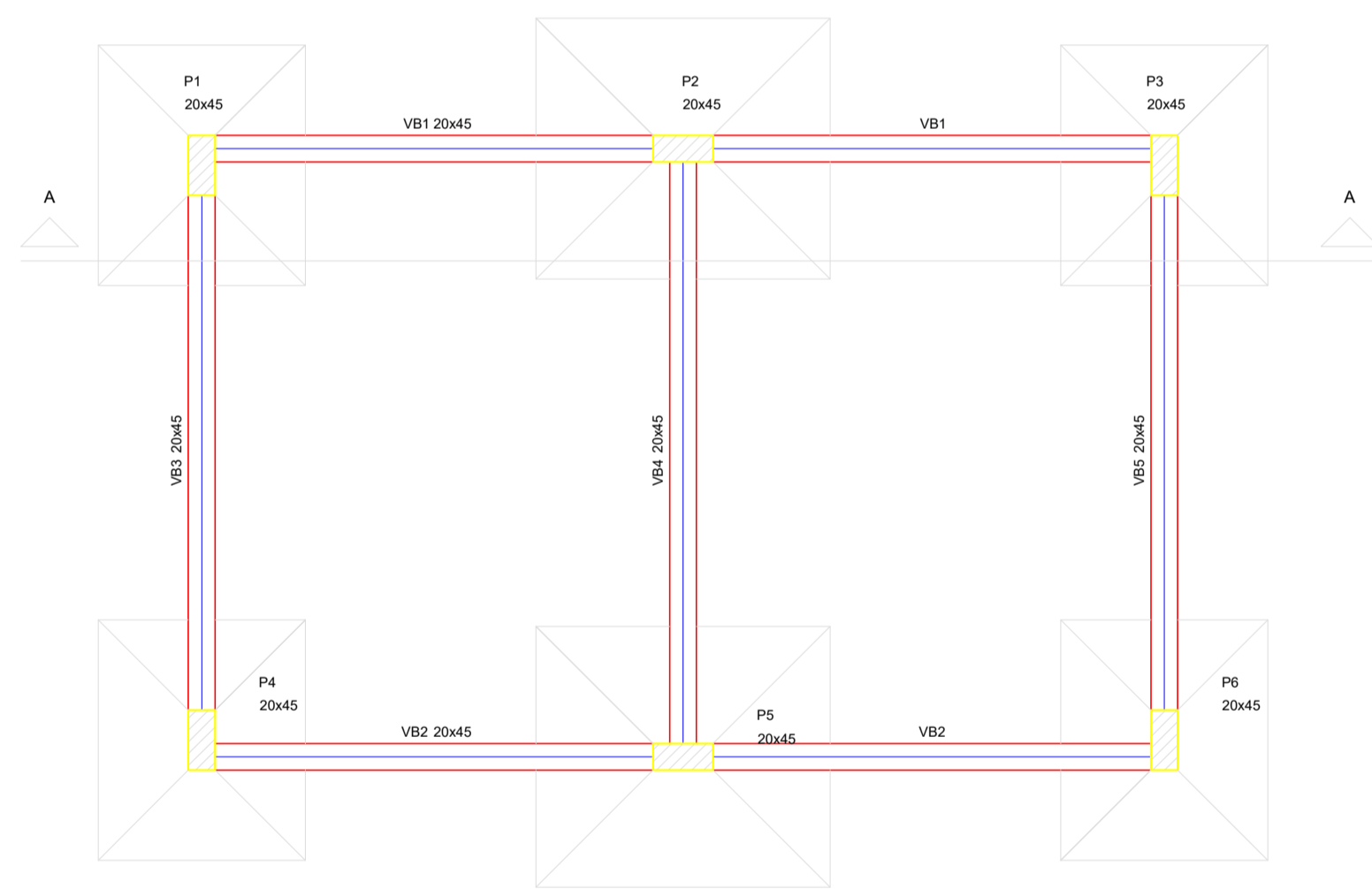


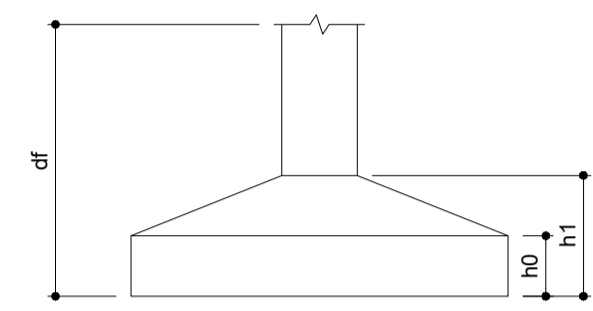
Planta de Locação  
Escala 1:50



Planta de Forma - Fundação  
Escala 1:50

Pilar				Fundação						
Nome	Seção (cm)	X (cm)	Y (cm)	Carga Máx. (tf)	Carga Min. (tf)	Lado B (cm)	Lado H (cm)	h0 / ha (cm)	h1 / hb (cm)	df (cm)
P1	20x45	10.00	452.50	30.7	23.0	155	180	25	45	150
P3	20x45	370.00	465.00	48.9	43.2	195	220	25	60	150
P5	20x45	730.00	452.50	30.7	23.0	155	180	25	45	150
P6	20x45	10.00	22.50	30.7	23.0	155	180	25	45	150
P8	20x45	370.00	10.00	48.9	43.2	195	220	25	60	150
P10	20x45	730.00	22.50	30.7	23.0	155	180	25	45	150

Localização no eixo X		Localização no eixo Y	
Coordenadas (cm)	Nome	Coordenadas (cm)	Nome
10.00	P1, P6	465.00	P3
370.00	P3, P8	452.50	P1, P5
730.00	P5, P10	22.50	P6, P10
		10.00	P8



**Legenda dos Pilares**

- Pilar que morre
- Pilar que passa
- Pilar que nasce
- Pilar com mudança de seção

**Vigas**

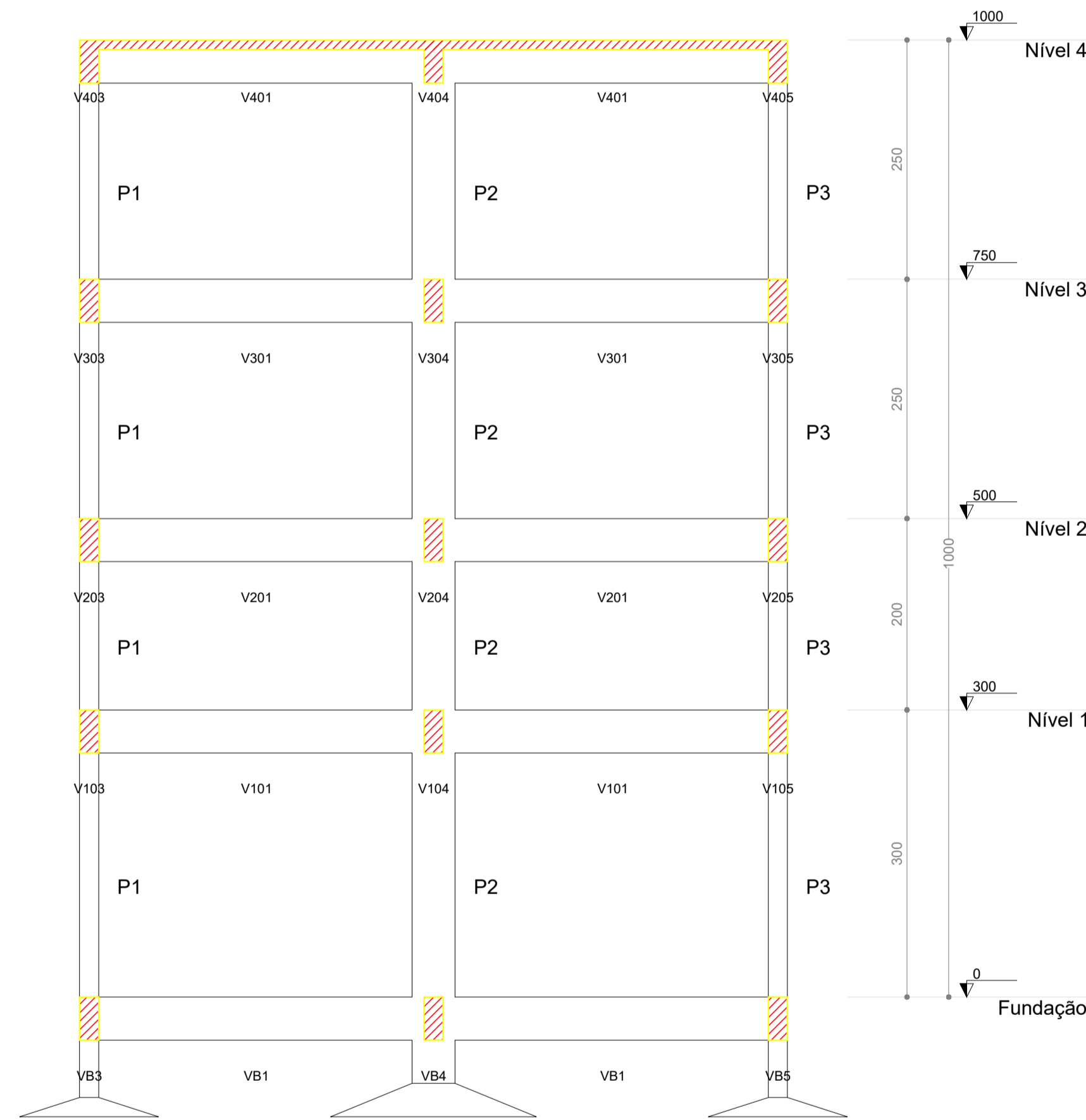
Nome	Seção (cm)	Elevação (cm)	Nível (cm)
VB1	20x45	0	0
VB2	20x45	0	0
VB3	20x45	0	0
VB4	20x45	0	0
VB5	20x45	0	0

**Características dos materiais**

Fck (kgf/cm²)	Ecs (kgf/cm²)
300	260716

**Pilares**

Nome	Seção (cm)	Elevação (cm)	Nível (cm)
P1	20 x 45	0	0
P3	20 x 45	0	0
P5	20 x 45	0	0
P6	20 x 45	0	0
P8	20 x 45	0	0
P10	20 x 45	0	0

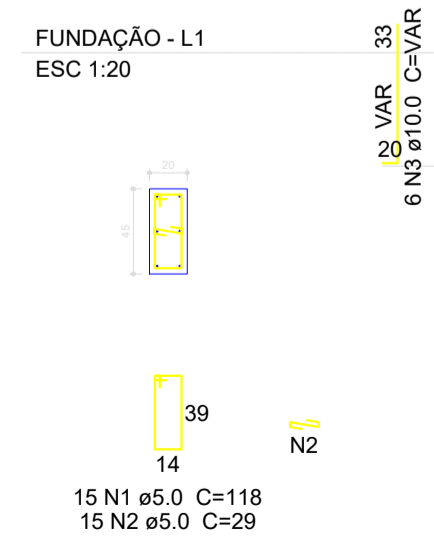


Corte AA  
Escala 1/50

**NOTAS:**

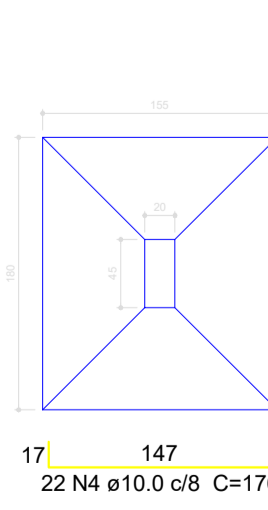
- COTAS EM CENTÍMETRO, NÍVEIS EM METRO EXCETO ONDE INDICADO.
- ESTE PROJETO ESTÁ DE ACORDO COM AS PRESCRIÇÕES DA NBR-6118/2014. A EXECUÇÃO DA ESTRUTURA DEVERÁ OBEDECER A NBR 14931/2003 E O CONTROLE TECNOLÓGICO DO CONCRETO A NBR 12655/2006.
- ANTES DA EXECUÇÃO DA OBRA, ESTE PROJETO DEVERÁ SER ANALISADO JUNTO COM O PROJETO ARQUITETÔNICO E OUTROS COMPLEMENTARES, SENDO VERIFICADAS INTERFERÊNCIAS EVENTUAIS.
- DEVERÁ SER DADA ESPECIAL ATENÇÃO AO CIMBRAMENTO E DESCIMBRAMENTO PARA EVITAR DEFORMAÇÕES EXCESSIVAS NA ESTRUTURA, QUANDO SUBMETIDA ÀS CARGAS ATUANTES DURANTE A OBRA, TAIS COMO: PESO DO CONCRETO LANÇADO, PESO PRÓPRIO DAS FORMAS E ESCORAMENTOS E AINDA OUTRAS CARGAS ACIDENTAIS QUE POSSAM ATUAR.
- CLASSE DE AGRESSIVIDADE II DE ACORDO COM A NORMA NBR-6118/2014 TAB. 6.1 ITEM 6.4.2; RELAÇÃO ÁGUA/CEMENTO <= 0,60 ITEM 7.4.2 TAB. 7.1
- COBRIMENTO:
  - a) VIGAS E PILARES = 3cm
  - b) FUNDAÇÕES = 3cm
  - c) ELEMENTOS ESPECIAIS = 3cm
- CONCRETO FCK= 25 MPa.
- LASTRO DE CONCRETO MAGRO E=5 cm.
- QUALQUER ALTERAÇÃO EVENTUALMENTE FEITA NESTE PROJETO SEM A AUTORIZAÇÃO ESCRITA DO PROJETISTA, EXIME-O DA RESPONSABILIDADE SOBRE O MESMO.

P1=P3=P4=P6

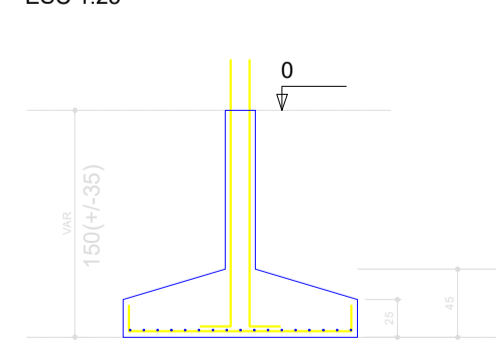


S1=S3=S4=S6

PLANTA ESC 1:25

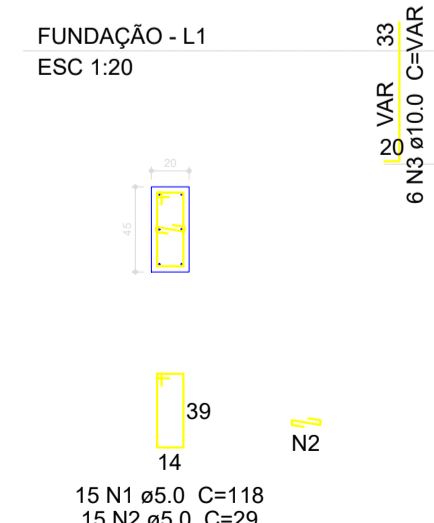


CORTE ESC 1:25



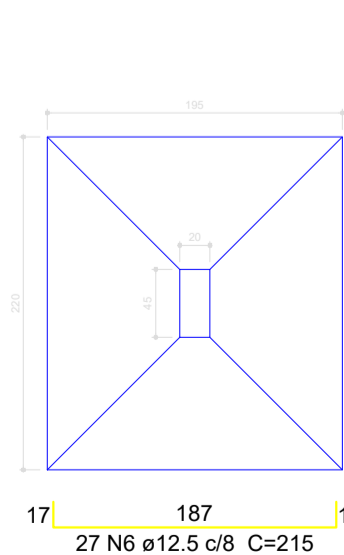
Solo compactado sobre a sapata peso específico > 1600.00 kgf/m³

P2=P5

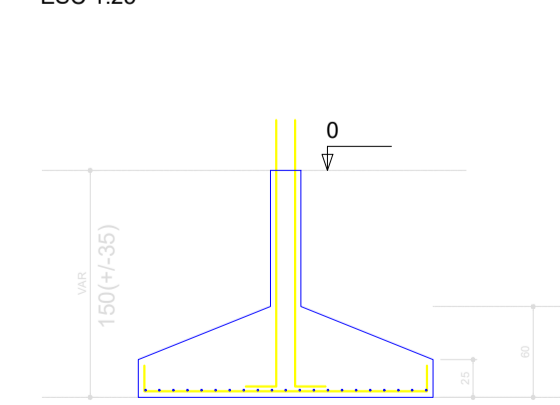


S2=S5

PLANTA ESC 1:25



CORTE ESC 1:25



Solo compactado sobre a sapata peso específico > 1600.00 kgf/m³

Relação do aço

4xS1	2xS2				
AÇO	N	DIAM (mm)	QUANT (Barras)	UNIT (cm)	C.TOTAL (cm)
CA60	1	5.0	90	118	10620
	2	5.0	90	29	2610
CA50	3	10.0	36	VAR	VAR
	4	10.0	88	176	15488
	5	10.0	68	201	13668
	6	12.5	54	215	11610
	7	12.5	42	240	10080

Resumo do aço

AÇO	DIAM (mm)	C.TOTAL (m)	PESO ESPEC. (kg)	PESO TOTAL (kg)
CA50	10.0	364	0.617	224.59
	12.5	216.9	0.963	208.87
CA60	5.0	132.3	0.154	20.37
<b>PESO TOTAL (kg)</b>				
CA50		433.46		
CA60		20.37		

Volume de concreto (C-30) = 7.81 m³  
Área de forma = 32.69 m²

PRETO	PADRÃO	PENAS
CORES	PENAS	
01	0.10	
02	0.20	
03	0.30	
04	0.40	
05	0.50	
06	0.60	
07	0.20	
08	0.05	
09	0.1	
11	0.6	
<b>RESTANTE COR</b>		
	0.2	

**PREFEITURA MUNICIPAL DE SANTA LUZIA DO PARÁ**

DATA: OUTUBRO/2022

ÁREA DO TERRENO: A= 100,00 M²

ESCALA: INDICADA

PRONCHIA: EST

01/06

**MARIZA BAPTISTA**  
ARQUITETURA E URBANISMO

R. 911 - 9844949407 / 911 - 33550070 / 0080  
E-MAIL: projetos@marizamoras.com.br

ASSUNTO: IMPLANTAÇÃO DE SISTEMA DE ABASTECIMENTO DE ÁGUA RURAL NO MUNICÍPIO DE SANTA LUZIA DO PARÁ/PA.

LOCAL: RUA EMÍLIO ALEXANDRE, S/Nº - VILA DO BROCA MUNICÍPIO DE SANTA LUZIA DO PARÁ/PA.

CONTEÚDO: PROJETO ESTRUTURAL - PLANTA DE LOCAÇÃO / FORMA / DETALHES DAS SAPATAS / CORTE AA

DESENHO CAD: MIB AMORAS