

RESUMO DO AÇO PILARES

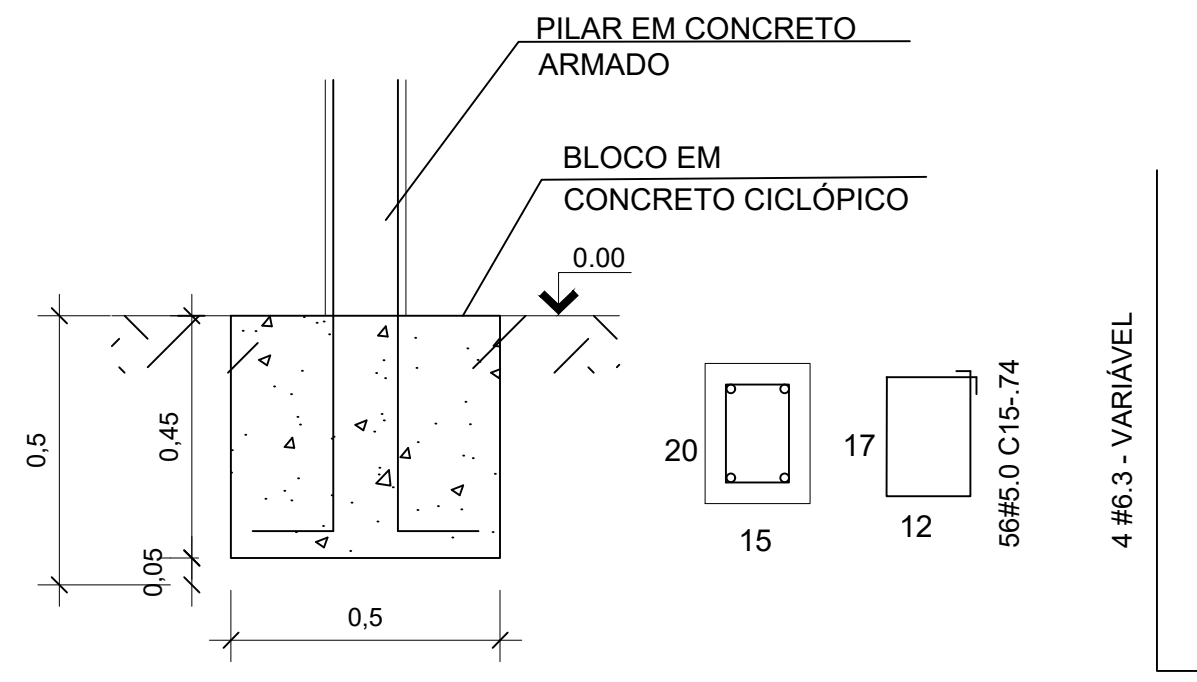
Aço	Diam.	Quant.	Comp. (m)	Comp. Total (m)	MASSA NOMINAL (kg/m)	PESO+0% (kg)
CA-50	6.3mm	2x4	2,25	18,00	0,245	4,41
CA-50	6.3mm	2x4	2,05	16,40	0,245	4,02
CA-60	5.0 mm	58	0,45	26,10	0,154	4,02
PESO TOTAL (kg)		Volume de concreto - por pilar (h=2,25m): 0,07 m³ por pilar (h=2,05m): 0,06 m³ total: 0,26 m³				
CA50	8,43					Área de forma - por pilar (h=2,25m): 1,58 m² por pilar (h=2,05m): 1,44 m² total: 6,04 m²
CA60	4,02					

RESUMO DO AÇO DOS BLOCOS

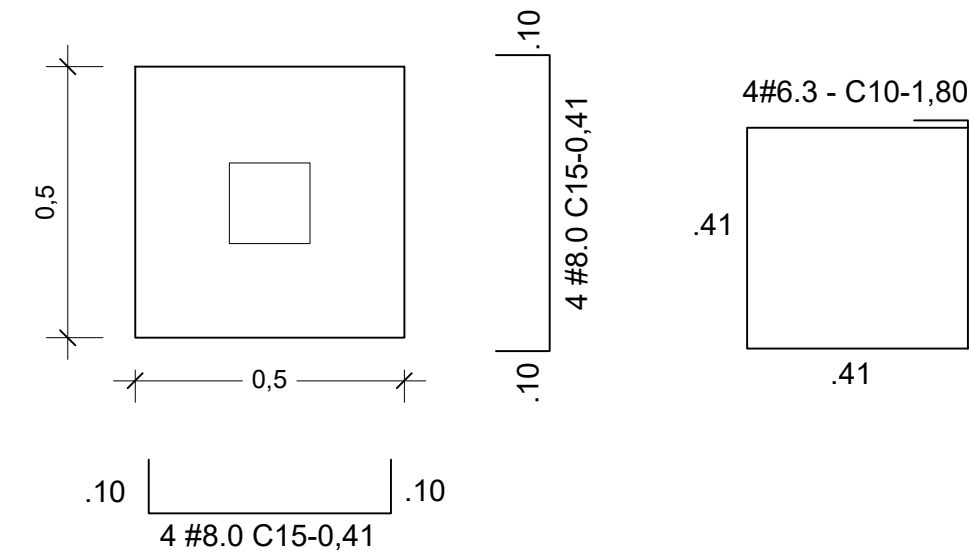
Aço	Diam.	Quant.	Comp. (m)	Comp. Total (m)	MASSA NOMINAL (kg/m)	PESO+0% (kg)
CA-50	6.3mm	8x4	1,80	57,60	0,245	14,11
CA-50	8.0 mm	8x4	0,61	19,52	0,395	7,71
PESO TOTAL (kg)		Volume de concreto - por bloco: 0,125 m³ total: 0,50 m³				
CA50	21,82					Área de forma - por bloco: 1,00 m² total: 4,00 m²
CA60						

ESPECIFICAÇÕES	
PISOS	
P1	PISO CIMENTADO LISO
REVESTIMENTOS	
R1	APLICAÇÃO MANUAL DE PINTURA COM TINTA PVA EM PAREDES. DUAS DEMÃOS. SOBRE MASSA E FUNDO SELADOR
COBERTURA	
F1	LAJE EM CONCRETO ARMADO CONVENCIONAL

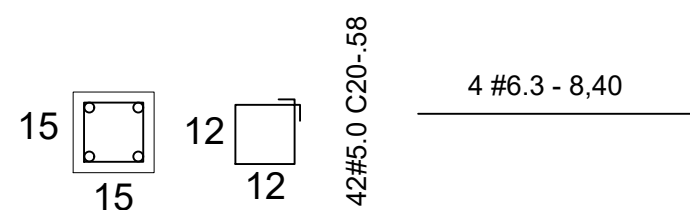
Det. Pilares
Escala 1/20



Det. do Bloco
Escala 1/20



Det. Percinta
Escala 1/20

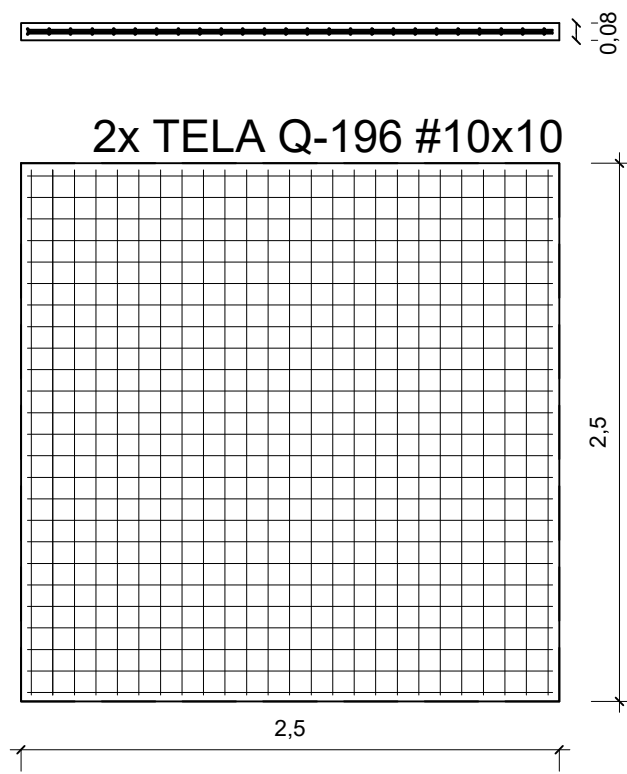


RESUMO DO AÇO PERCINTA

Aço	Diam.	Quant.	Comp. (m)	Comp. Total (m)	MASSA NOMINAL (kg/m)	PESO+0% (kg)
CA-50	6.3mm	4	8,40	33,60	0,245	8,23
CA-60	5.0 mm	42	0,58	24,36	0,154	3,75
PESO TOTAL (kg)		Volume de concreto - por percinta: 0,19 m³				
CA50	8,23					Área de forma - por percinta 3,78 m²
CA60	3,75					

RESUMO DO AÇO DA TELA

Aço	Diam.	Quant.	Área (m²)	Área Total (m²)	MASSA NOMINAL (kg/m²)	PESO+0% (kg)
CA-60	5.0 mm	2	6,25	12,50	3,11	38,88
PESO TOTAL (kg)		TELA DE AÇO ELETROSOLDADA Q-196 Ø5MM 10X10CM				
CA-60	38,88					



Volume de concreto (C-15) = 0,5 m³
Área de forma = 6,25 m²

Laje de Cobertura
Escala 1/50

laje de concreto armado convencional e=8cm

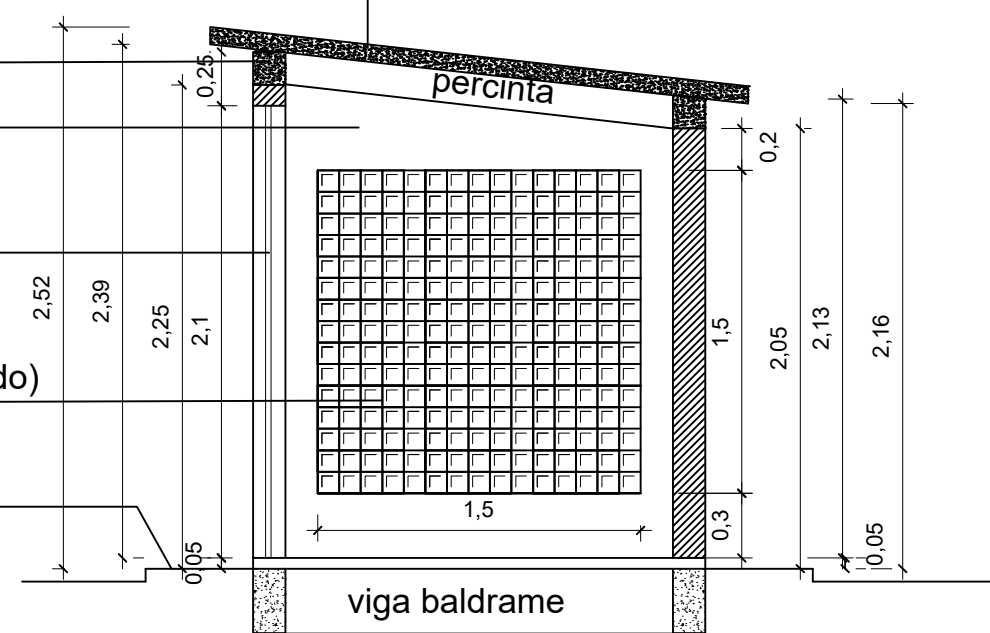
percinta

parede rebocada e pintada com tinta PVA sobre massa e fundo selador

portão de ferro com vara 1/2" 1x2.10m, pintura esmalte brilhante

cobogó de concreto (elemento vazado) 7x50x50cm

calçada de proteção

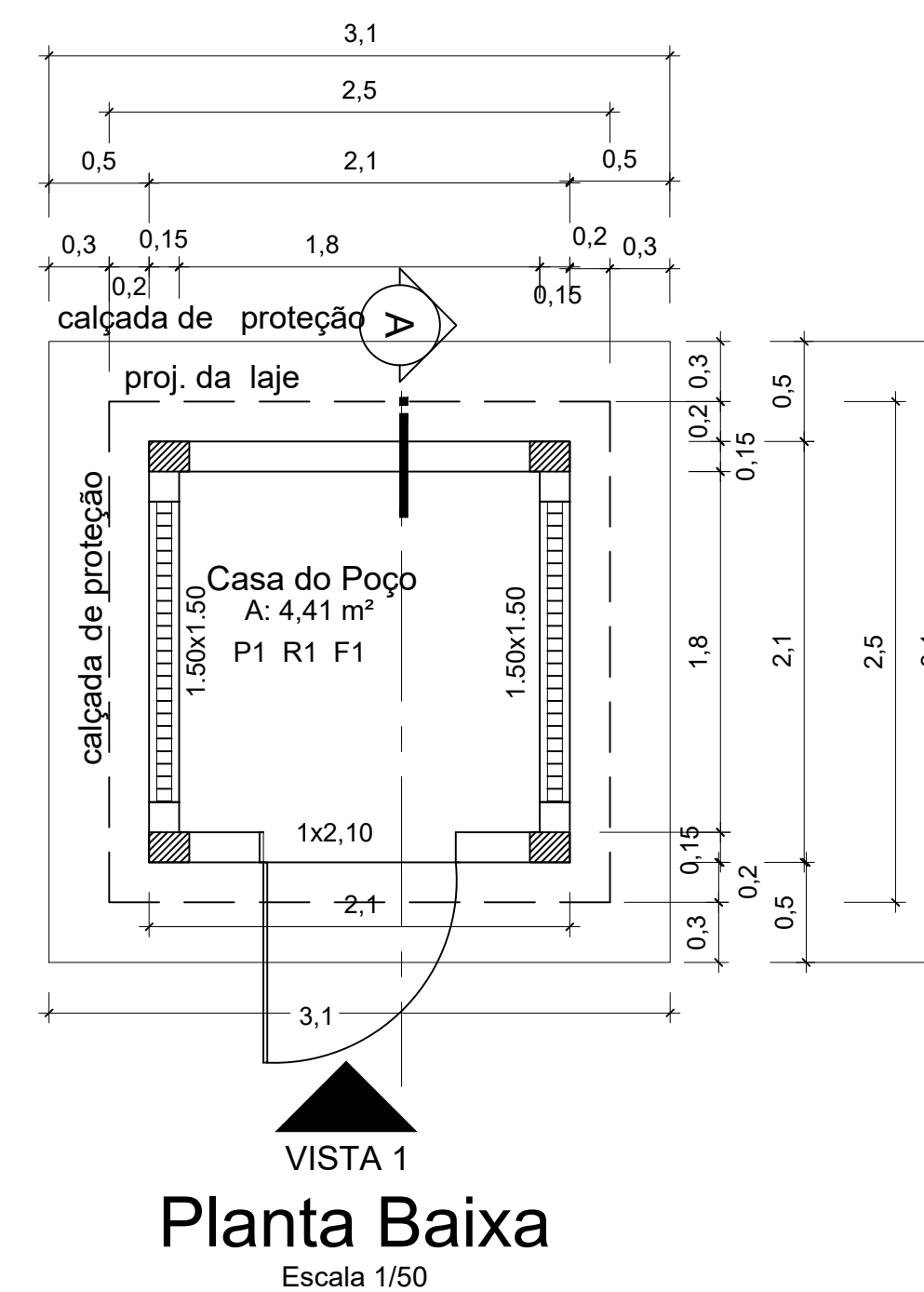


laje de concreto armado convencional e=8cm

portão de ferro com vara 1/2" (1x2.10m) pintura esmalte brilhante

parede rebocada e pintada com tinta PVA sobre massa e fundo selador

Vista 1
Escala 1/50



PROPRIETÁRIO: PREFEITURA MUNICIPAL DE SANTA LUZIA DO PARÁ

PROJETO: ENGª POLYANA NOGUEIRA DE LIMA
CREA/PA: 1519704666

MARUZA BAPTISTA
ARQUITETURA E URBANISMO

f.: 91 * 984459487 / 91 * 33550070 / 0080
E-MAIL: projetos@mbamoras.com.br

PREFEITURA MUNICIPAL DE SANTA LUZIA DO PARÁ

ASSUNTO: IMPLANTAÇÃO DE SISTEMA DE ABASTECIMENTO DE AGUA NO MUNICÍPIO DE SANTA LUZIA DO PARÁ/PA.

LOCAL: RUA EMÍLIO ALEXANDRE, S/Nº - VILA DO BROCA MUNICÍPIO DE SANTA LUZIA DO PARÁ/PA

CONTEÚDO: CASA DE POÇO - PLANTA BAIXA / ELEVAÇÃO E CORTE

DESENHO CAD: MNB AMORAS

DATA: OUTUBRO/2022

ÁREA: A= 1 00,00 M²

ESCALA: INDICADA

FRANCHA: ARQ 05/07

DIREITOS RESERVADOS - LEI Nº 10.176/2001 - ALTERAÇÃO SEM AUTORIZAÇÃO DE SEU AUTOR. FICAR SUJEITA AS MEDIDAS LEGAIS CÍVEIS E PENITENCIÁRIAS POR VIOLAÇÃO DE DIREITOS RESERVADOS.

PRETO

PADRÃO	PENAS
01	0.10
02	0.20
03	0.30
04	0.40
05	0.50
06	0.60
07	0.20
08	0.05
09	0.1
11	0.6

RESTANTE COR

0.2