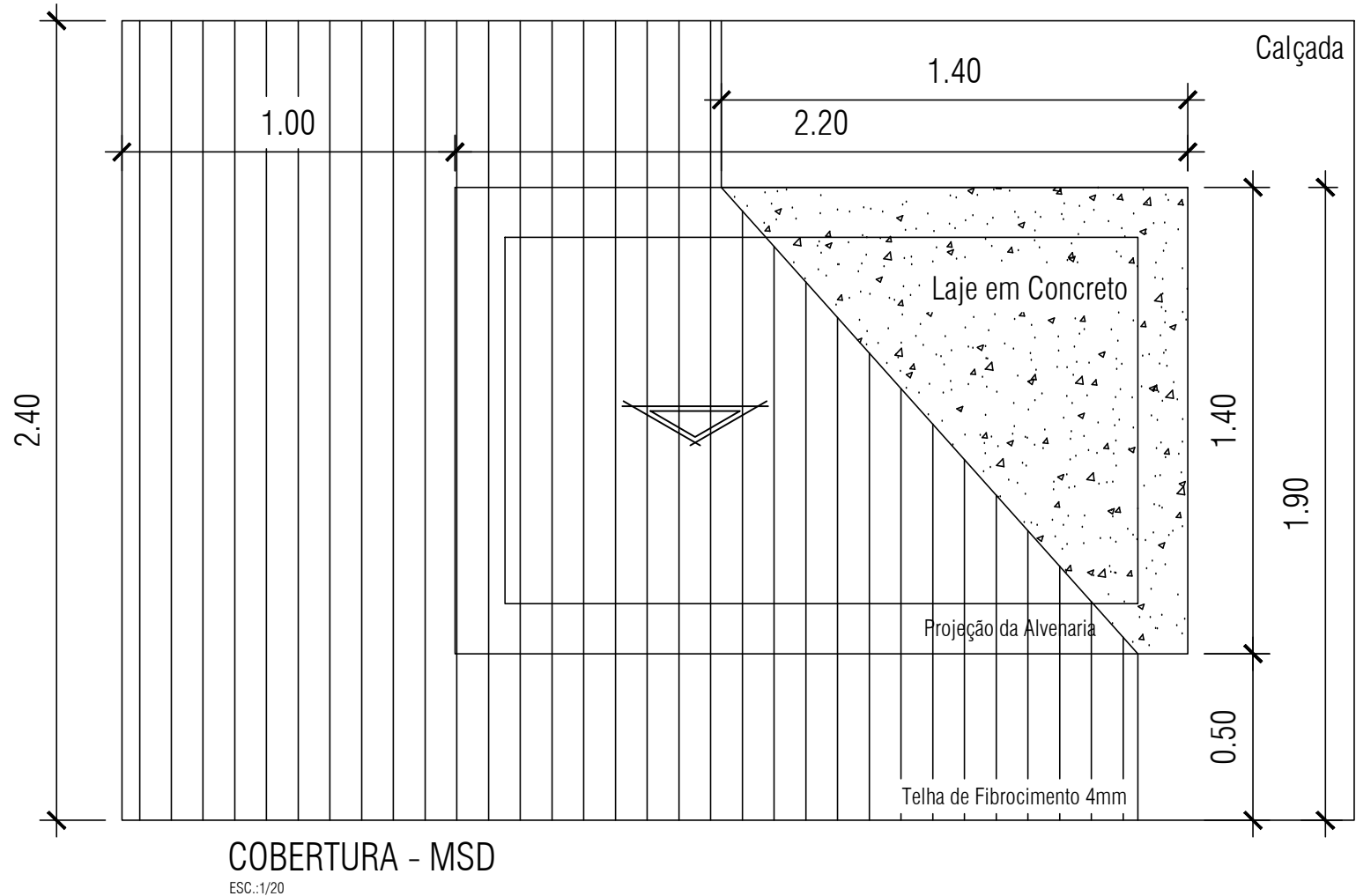


Calçada
A=5.80m²
+0.20
2 2 2

PLANTA BAIXA - MSD
ESC.:1/20

Antônio Osvaldo dos Santos
Engenheiro Civil
CPF: 002.702.992-11
CREA-PA: 26818-D/PA

<h3>Notas e Especificações</h3>		PSL-PROJ <small>Av. Castelo Branco, 635 - FONE : 3445-1438</small>		PROJETO ARQUITETÔNICO					
<p>□ - PISO: 1 - CERÂMICA ANTI-DERRAPANTE, ASSENTADA SOBRE ARGAMASSA, NAS DIMENSÕES DE 30 x 30cm, COR A DEFINIR. 2 - PISO CIMENTADO DESEMPENADO ANTI-DERRAPANTE PINTADO NA COR CINZA.</p>		<p>- ESQUADRIAS: AL01 - ESQUADRIA PIVOTANTE DE UMA FOLHA, EM ALUMÍNIO, NAS DIMENSÕES DE 0.87 x 2.10m. C01 - COBOGÓ CERÂMICO.</p>		<p>RESP. TÉCNICO : ENG. CIVIL</p>		<p>LOCAL: Santa Luzia do Pará</p>	<p>ÁREA CONSTRUÍDA: INDICADA</p>	<p>DATA: Janeiro / 19</p>	<p>ESCALA : INDICADA</p>
<p>○ - PAREDE: 1 - TINTA PVA OU SUPERIOR SOBRE REBOCO LISO, DESEMPENADO, SELADO E EMASSADO, COR A ESCOLHER. 2 - CERÂMICA, ASSENTADA SOBRE ARGAMASSA, ATE h= 1.60m, NAS DIMENSÕES DE 20 x 20cm, COR A DEFINIR.</p>		<p>- NOTAS: - MEDIDAS E NÍVEIS EM MÉTROS.</p>		<p>Antônio Osvaldo Cristo dos Santos CREA 26.818- D/PA</p>		<p>ASSUNTO : MSD - Melhorias Sanitárias Domiciliares</p>		<p>PRANCHA : 01</p>	<p>TOTAL: 04</p>
<p>△ - FORRO: 1 - PINTURA À BASE D'ÁGUA SOBRE LAJE. 2 - SEM FORRO, APENAS TELHADO.</p>		<p><small>* DIREITOS RESERVADOS - LEI 5773 DE 21/12/71. A ALTERAÇÃO SEM AUTORIZAÇÃO DE SEU AUTOR, FICARÁ SUJEITA AS MEDIDAS LEGAIS CABÍVEIS. A ALTERAÇÃO DESTA PROPOSTA EXIME SEU AUTOR DE QUALQUER RESPONSABILIDADE POSTERIORES.</small></p>		<p>PROPRIETÁRIO Prefeitura Municipal de Santa Luzia do Pará</p>		<p>PROJETO CAD : Antônio Osvaldo Cristo dos Santos Fone: 91-980327890 / 91-999922717 E-mail: osvaldosantos.eng@gmail.com</p>			



COBERTURA - MSD
ESC.:1/20

Antônio Osvaldo dos Santos
Engenheiro Civil
CPF: 062.702.902-11
CREA-PA: 26818-D/PA

Notas e Especificações

- - PISO:
1 - CERÂMICA ANTI-DERRAPANTE, ASSENTADA SOBRE ARGAMASSA, NAS DIMENSÕES DE 30 x 30cm, COR A DEFINIR.
2 - PISO CIMENTADO DESEMPENADO ANTI-DERRAPANTE PINTADO NA COR CINZA.
- - PAREDE:
1 - TINTA PVA OU SUPERIOR SOBRE REBOCO LISO, DESEMPENADO, SELADO E EMASSADO, COR A ESCOLHER.
2 - CERÂMICA, ASSENTADA SOBRE ARGAMASSA, ATE h= 1,60m, NAS DIMENSÕES DE 20 x 20cm, COR A DEFINIR.
- △ - FORRO:
1 - PINTURA À BASE D'ÁGUA SOBRE LAJE.
2 - SEM FORRO, APENAS TELHADO.

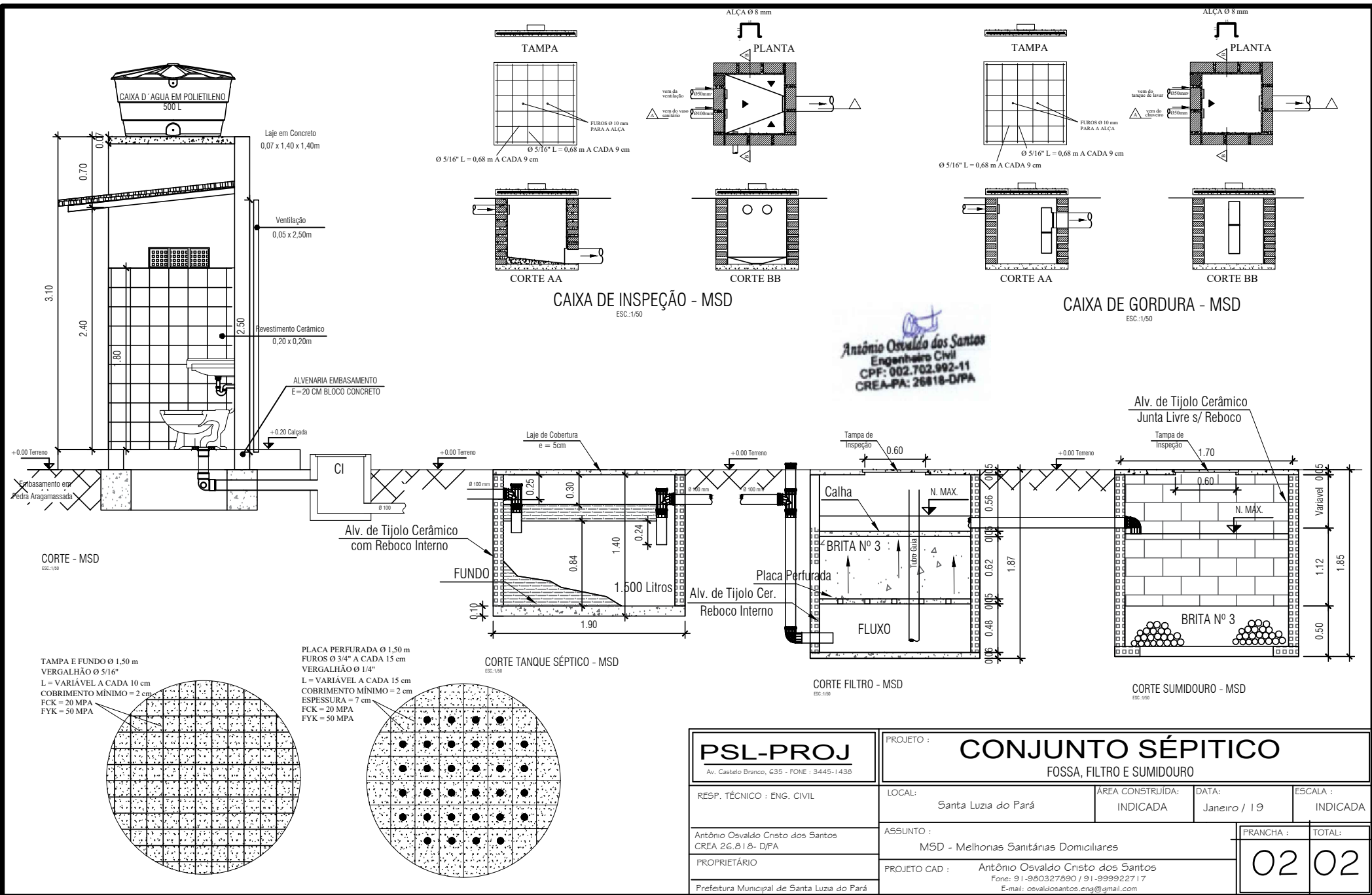
- ESQUADRIAS:
AL01 - ESQUADRIA PIVOTANTE DE UMA FOLHA, EM ALUMÍNIO, NAS DIMENSÕES DE 0,87 x 2,10m.
C01 - COBOGÔ CERÂMICO.
- NOTAS:
- MEDIDAS E NÍVEIS EM MÉTROS.
- * DIREITOS RESERVADOS - Lei 5772 DE 21/12/71. A ALTERAÇÃO SEM AUTORIZAÇÃO DE SEU AUTOR, FICARÁ SUJEITA AS MEDIDAS LEGAIS CABÍVEIS, A ALTERAÇÃO DESTA PROJEÇÃO EXIME SEU AUTOR DE QUALQUER RESPONSABILIDADE POSTERIORES.

PSL-PROJ
Av. Castelo Branco, 635 - FONE : 3445-1438

RESP. TÉCNICO : ENG. CIVIL
Antônio Osvaldo Cristo dos Santos
CREA 26.818- D/PA
PROPRIETÁRIO
Prefeitura Municipal de Santa Luzia do Pará

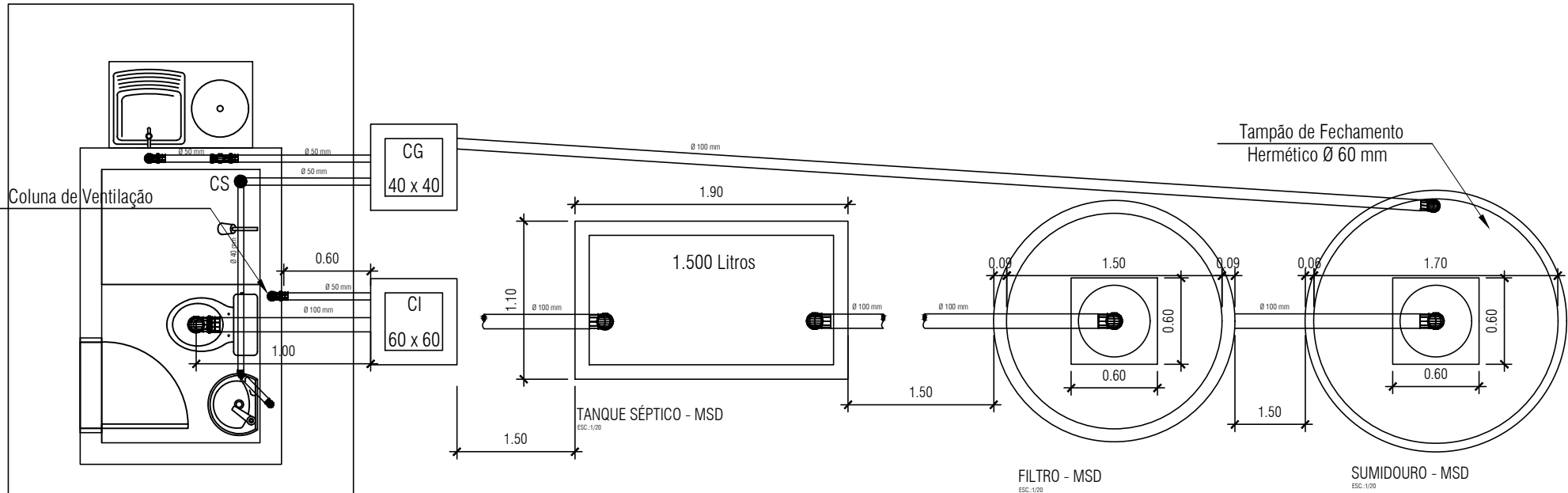
PROJETO : **PROJETO ARQUITETÔNICO**

LOCAL: Santa Luzia do Pará	ÁREA CONSTRUIDA: INDICADA	DATA: Janeiro / 19	ESCALA : INDICADA
ASSUNTO : MSD - Melhorias Sanitárias Domiciliares		PRANCHA : 02	TOTAL: 04
PROJETO CAD : Antônio Osvaldo Cristo dos Santos Fone: 91-980327890 / 91-999922717 E-mail: osvaldosantos.eng@gmail.com			



PRODUCED BY AN AUTODESK STUDENT VERSION

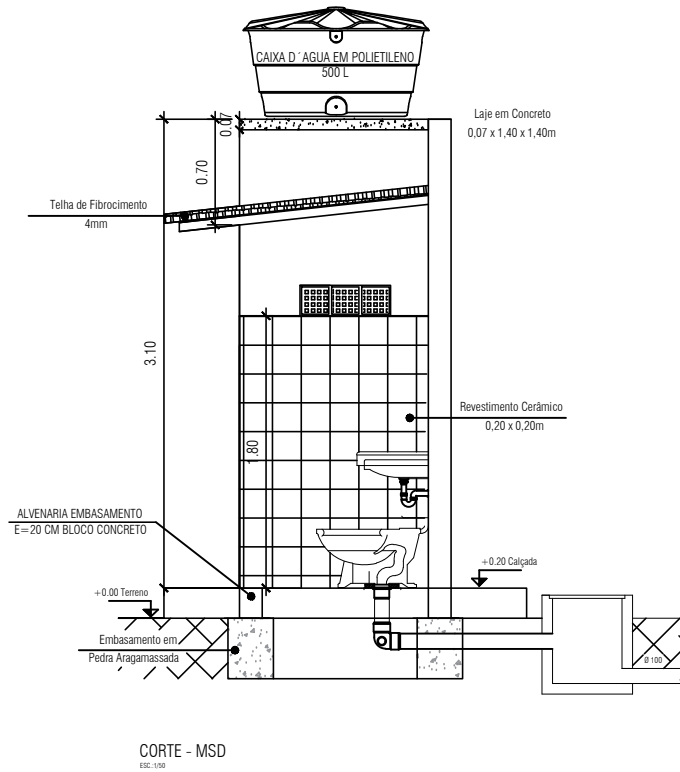
PRODUCED BY AN AUTODESK STUDENT VERSION



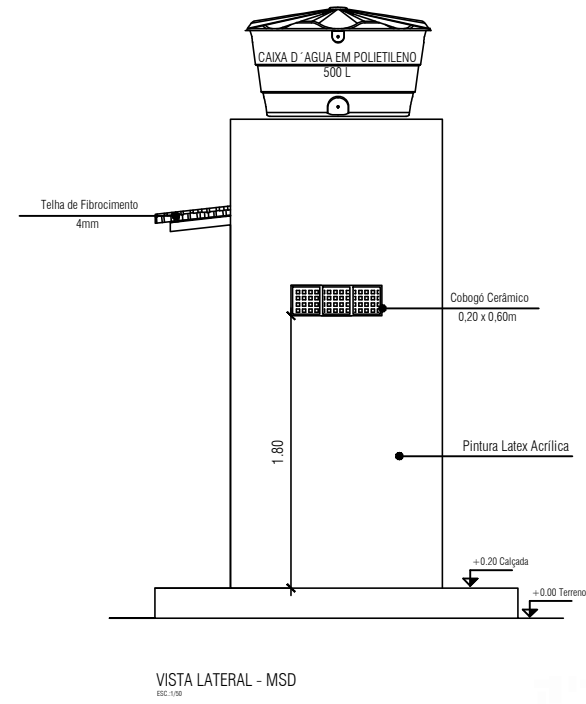
PROJETO ESGOTO - MSD
ESC: 1/20

Antônio Osvaldo dos Santos
Engenheiro Civil
CPF: 002.702.902-11
CREA-PA: 26818-D/PA

PSL-PROJ Av. Castelo Branco, 635 - FONE : 3445-1438	PROJETO : CONJUNTO SÉPTICO FOSSA, FILTRO E SUMIDOURO				
	RESP. TÉCNICO : ENG. CIVIL	LOCAL: Santa Luzia do Pará	ÁREA CONSTRUÍDA: INDICADA	DATA: Janeiro / 19	ESCALA : INDICADA
Antônio Osvaldo Cristo dos Santos CREA 26.818- D/PA	ASSUNTO : MSD - Melhorias Sanitárias Domiciliares			PRANCHA :	TOTAL:
PROPRIETÁRIO Prefeitura Municipal de Santa Luzia do Pará	PROJETO CAD : Antônio Osvaldo Cristo dos Santos Fone: 91-980327890 / 91-999922717 E-mail: osvaldosantos.eng@gmail.com			01	02



CORTE - MSD
ESC. 1:50



VISTA LATERAL - MSD
ESC. 1:50

Antônio Osvaldo dos Santos
Engenheiro Civil
CPF: 002.702.992-11
CREA-PA: 26818-D/PA

Notas e Especificações

- PISO:
 - 1 - CERÂMICA ANTI-DERRAPANTE, ASSENTADA SOBRE ARGAMASSA, NAS DIMENSÕES DE 30 x 30cm, COR A DEFINIR.
 - 2 - PISO CIMENTADO DESEMPENADO ANTI-DERRAPANTE PINTADO NA COR CINZA.
- PAREDE:
 - 1 - TINTA PVA OU SUPERIOR SOBRE REBOCO LISO, DESEMPENADO, SELADO E EMASSADO, COR A ESCOLHER.
 - 2 - CERÂMICA, ASSENTADA SOBRE ARGAMASSA, ATE h= 1.60m, NAS DIMENSÕES DE 20 x 20cm, COR A DEFINIR.
- FORRO:
 - 1 - PINTURA À BASE D'ÁGUA SOBRE LAJE.
 - 2 - SEM FORRO, APENAS TELHADO.

- ESQUADRIAS:
 - AL01 - ESQUADRIA PIVOTANTE DE UMA FOLHA, EM ALUMÍNIO, NAS DIMENSÕES DE 0.87 x 2.10m.
 - C01 - COBOGÓ CERÂMICO.
- NOTAS:
 - MEDIDAS E NÍVEIS EM MÉTROS.
- DIREITOS RESERVADOS - LB1 5772 DE 21/12/71. A ALTERAÇÃO SEM AUTORIZAÇÃO DE SEU AUTOR, FICARÁ SUJEITA AS MEDIDAS LEGAIS CABÍVEIS. A ALTERAÇÃO DESTES PROJETOS EXIME SEU AUTOR DE QUALQUER RESPONSABILIDADE POSTERIORES.

PSL-PROJ
Av. Castelo Branco, 635 - FONE : 3445-1438

RESP. TÉCNICO : ENG. CIVIL

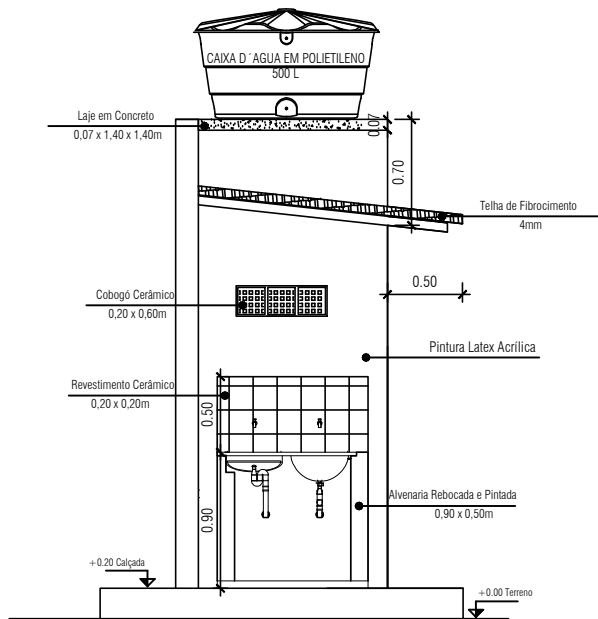
Antônio Osvaldo Cristo dos Santos
CREA 26.818- D/PA

PROPRIETÁRIO

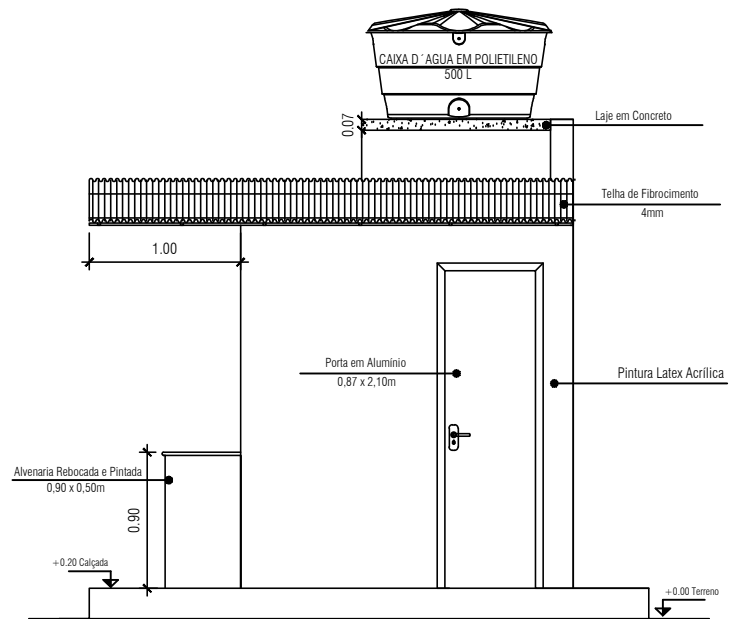
Prefeitura Municipal de Santa Luzia do Pará

PROJETO ARQUITETÔNICO

PROJETO :	LOCAL:	ÁREA CONSTRUIDA:	DATA:	ESCALA :
	Santa Luzia do Pará	INDICADA	Janeiro / 19	INDICADA
ASSUNTO :	PROJETO CAD :		PRANCHA :	TOTAL:
MSD - Melhorias Sanitárias Domiciliares	Antônio Osvaldo Cristo dos Santos Fone: 91-980327890 / 91-999922717 E-mail: osvaldosantos.eng@gmail.com		03	04



VISTA LATERAL - MSD
ESC: 1/50



VISTA FRONTAL - MSD
ESC: 1/50

Antônio Osvaldo dos Santos
Engenheiro Civil
CPF: 002.702.992-11
CREA-PA: 26818-D/PA

Notas e Especificações

- - PISO:
1 - CERÂMICA ANTI-DERRAPANTE, ASSENTADA SOBRE ARGAMASSA, NAS DIMENSÕES DE 30 x 30cm, COR A DEFINIR.
2 - PISO CIMENTADO DESEMPENADO ANTI-DERRAPANTE PINTADO NA COR CINZA.
- - PAREDE:
1 - TINTA PVA OU SUPERIOR SOBRE REBOCO LISO, DESEMPENADO, SELADO E EMASSADO, COR A ESCOLHER.
2 - CERÂMICA, ASSENTADA SOBRE ARGAMASSA, ATE h= 1,60m, NAS DIMENSÕES DE 20 x 20cm, COR A DEFINIR.
- △ - FORRO:
1 - PINTURA À BASE D'ÁGUA SOBRE LAJE.
2 - SEM FORRO, APENAS TELHADO.

- ESQUADRIAS:
AL01 - ESQUADRIA PIVOTANTE DE UMA FOLHA, EM ALUMÍNIO, NAS DIMENSÕES DE 0,87 x 2,10m.
C01 - COBOGÓ CERÂMICO.
- NOTAS:
- MEDIDAS E NÍVEIS EM MÉTROS.
- * DIREITOS RESERVADOS - Lei 5772 de 21/12/71. A ALTERAÇÃO SEM AUTORIZAÇÃO DE SEU AUTOR, FICARÁ SUJEITA AS MEDIDAS LEGAIS CABÍVEIS. A ALTERAÇÃO DESTES PROJETOS EXIME SEU AUTOR DE QUALQUER RESPONSABILIDADE POSTERIORES.

PSL-PROJ
Av. Castelo Branco, 635 - FONE: 3445-1438

RESP. TÉCNICO : ENG. CIVIL

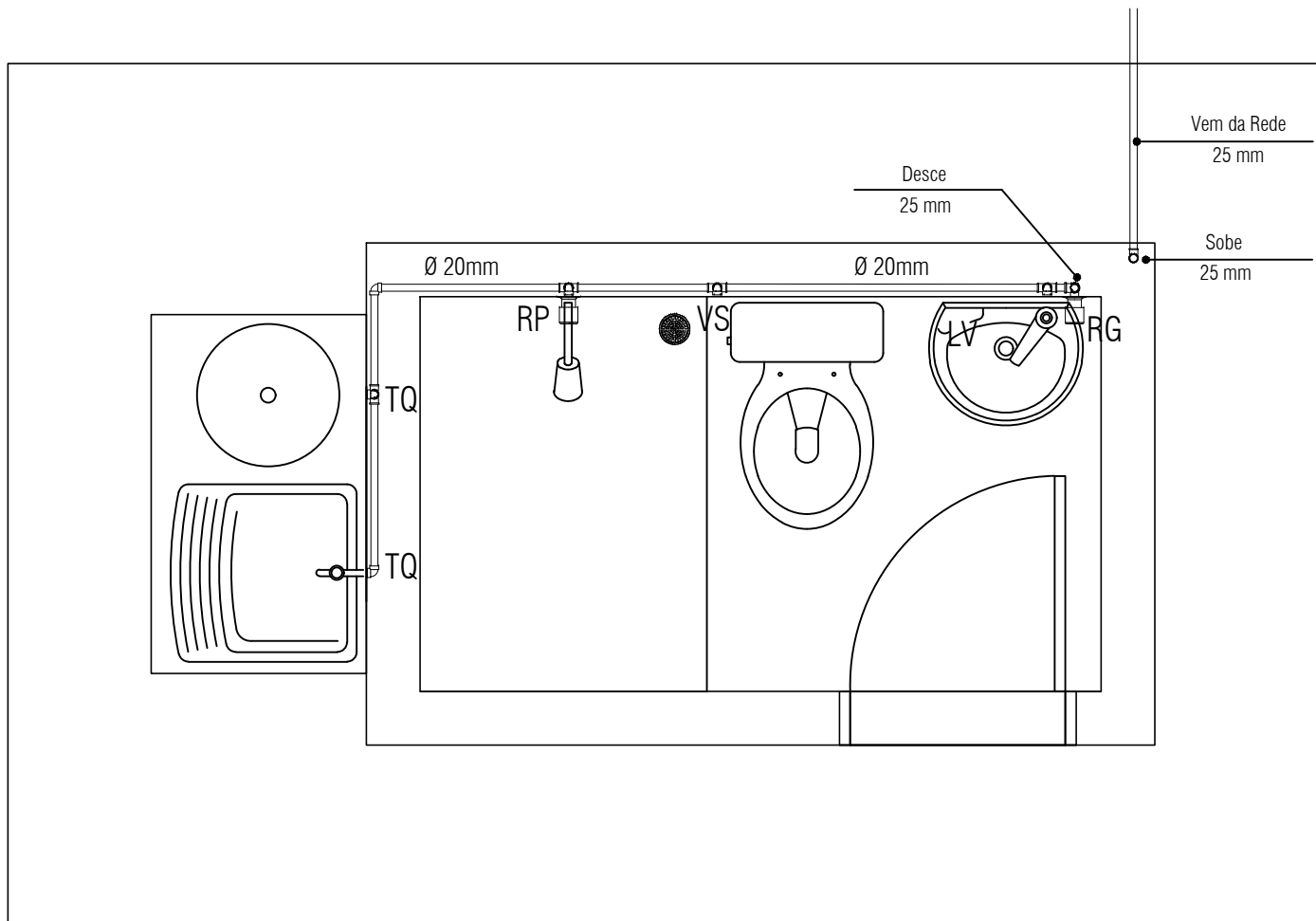
Antônio Osvaldo Cristo dos Santos
CREA 26.818- D/PA

PROPRIETÁRIO

Prefeitura Municipal de Santa Luzia do Pará

PROJETO : **PROJETO ARQUITETÔNICO**

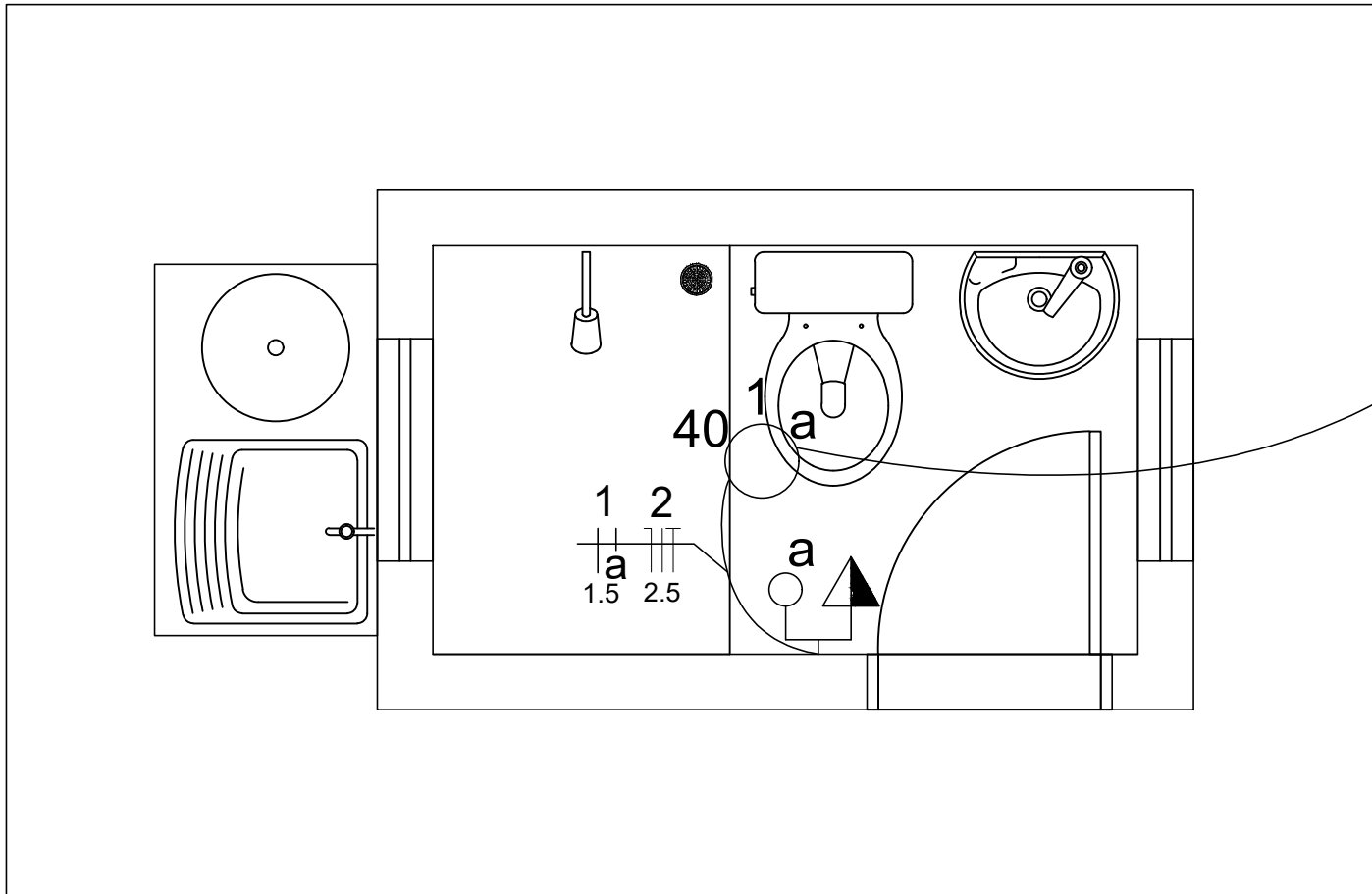
LOCAL: Santa Luzia do Pará	ÁREA CONSTRUÍDA: INDICADA	DATA: Janeiro / 19	ESCALA : INDICADA
ASSUNTO : MSD - Melhorias Sanitárias Domiciliares		PRANCHA :	TOTAL:
PROJETO CAD : Antônio Osvaldo Cristo dos Santos Fone: 91-980327890 / 91-999922717 E-mail: osvaldosantos_eng@gmail.com		04	04



Antônio Osvaldo dos Santos
 Engenheiro Civil
 CPF: 002.702.992-11
 CREA-PA: 26818-D/PA

PROJETO HIDRÁULICO - MSD
 ESC.: 1/20

Notas e Especificações		PSL-PROJ <small>Av. Castelo Branco, 635 - FONE : 3445-1438</small>		PROJETO HIDRÁULICO									
<p>□ - PISO: 1 - CERÂMICA ANTI-DERRAPANTE, ASSENTADA SOBRE ARGAMASSA, NAS DIMENSÕES DE 30 x 30cm, COR A DEFINIR. 2 - PISO CIMENTADO DESEMPENADO ANTI-DERRAPANTE PINTADO NA COR CINZA.</p> <p>○ - PAREDE: 1 - TINTA PVA OU SUPERIOR SOBRE REBOCO LISO, DESEMPENADO, SELADO E EMASSADO, COR A ESCOLHER. 2 - CERÂMICA, ASSENTADA SOBRE ARGAMASSA, ATE h= 1,60m, NAS DIMENSÕES DE 20 x 20cm, COR A DEFINIR.</p> <p>△ - FORRO: 1 - PINTURA À BASE D'ÁGUA SOBRE LAJE. 2 - SEM FORRO, APENAS TELHADO.</p>		<p>- ESQUADRIAS: AL01 - ESQUADRIA PIVOTANTE DE UMA FOLHA, EM ALUMÍNIO, NAS DIMENSÕES DE 0,87 x 2,10m. C01 - COBOGÓ CERÂMICO.</p> <p>- NOTAS: - MEDIDAS E NÍVEIS EM MÉTROS.</p> <p><small>* DIREITOS RESERVADOS - LB1 5772 DE 21/12/71. A ALTERAÇÃO SEM AUTORIZAÇÃO DE SEU AUTOR, FICARÁ SUJEITA AS MEDIDAS LEGAIS CABÍVEIS. A ALTERAÇÃO DESTES PROJETO EXIME SEU AUTOR DE QUALQUER RESPONSABILIDADE POSTERIORES.</small></p>		RESP. TÉCNICO : ENG. CIVIL Antônio Osvaldo Cristo dos Santos CREA 26.818- D/PA PROPRIETÁRIO Prefeitura Municipal de Santa Luzia do Pará		LOCAL: Santa Luzia do Pará		ÁREA CONSTRUÍDA: INDICADA		DATA: Janeiro / 19		ESCALA : INDICADA	
				ASSUNTO : MSD - Melhorias Sanitárias Domiciliares				PRANCHA : 01		TOTAL: 01			
				PROJETO CAD : Antônio Osvaldo Cristo dos Santos Fone: 91-980327890 / 91-999922717 E-mail: osvaldosantos.eng@gmail.com									



PROJETO ELÉTRICO - MSD

ESC.:1/20

Antônio Osvaldo dos Santos
 Engenheiro Civil
 CPF: 002.702.902-11
 CREA-PA: 26818-D/PA

Notas e Especificações

□ - PISO:
 1 - CERÂMICA ANTI-DERRAPANTE, ASSENTADA SOBRE ARGAMASSA, NAS DIMENSÕES DE 30 x 30cm, COR A DEFINIR.
 2 - PISO CIMENTADO DESEMPENADO ANTI-DERRAPANTE PINTADO NA COR CINZA.

○ - PAREDE:
 1 - TINTA PVA OU SUPERIOR SOBRE REBOCO LISO, DESEMPENADO, SELADO E EMASSADO, COR A ESCOLHER.
 2 - CERÂMICA, ASSENTADA SOBRE ARGAMASSA, ATE h= 1,60m, NAS DIMENSÕES DE 20 x 20cm, COR A DEFINIR.

△ - FORRO:
 1 - PINTURA À BASE D'ÁGUA SOBRE LAJE.
 2 - SEM FORRO, APENAS TELHADO.

- ESQUADRIAS:
 AL01 - ESQUADRIA PIVOTANTE DE UMA FOLHA, EM ALUMÍNIO, NAS DIMENSÕES DE 0,87 x 2,10m.
 C01 - COBOGÔ CERÂMICO.

- NOTAS:
 - MEDIDAS E NÍVEIS EM MÉTROS.

* DIREITOS RESERVADOS - LB1 5772 DE 21/12/71. A ALTERAÇÃO SEM AUTORIZAÇÃO DE SEU AUTOR, FICARA SUJEITA AS MEDIDAS LEGAIS CABÍVEIS. A ALTERAÇÃO DESTA PROJETO EXIME SEU AUTOR DE QUALQUER RESPONSABILIDADE POSTERIORES.

PSL-PROJ

Av. Castelo Branco, 635 - FONE : 3445-1438

RESP. TÉCNICO : ENG. CIVIL

Antônio Osvaldo Cristo dos Santos
 CREA 26.818- D/PA

PROPRIETÁRIO

Prefeitura Municipal de Santa Luzia do Pará

PROJETO :

PROJETO ELÉTRICO

LOCAL:

Santa Luzia do Pará

ÁREA CONSTRUIDA:

INDICADA

DATA:

Janeiro / 19

ESCALA :

INDICADA

ASSUNTO :

MSD - Melhorias Sanitárias Domiciliares

PROJETO CAD :

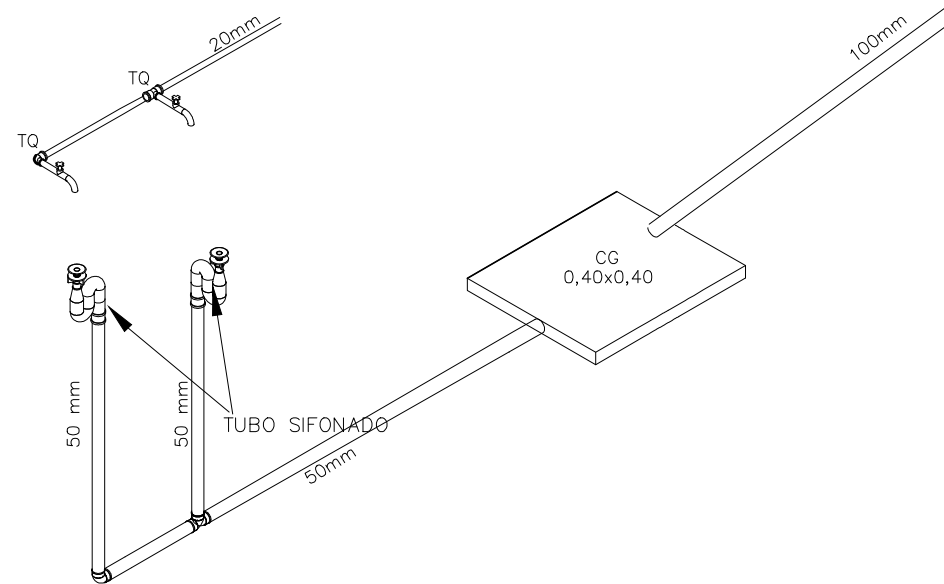
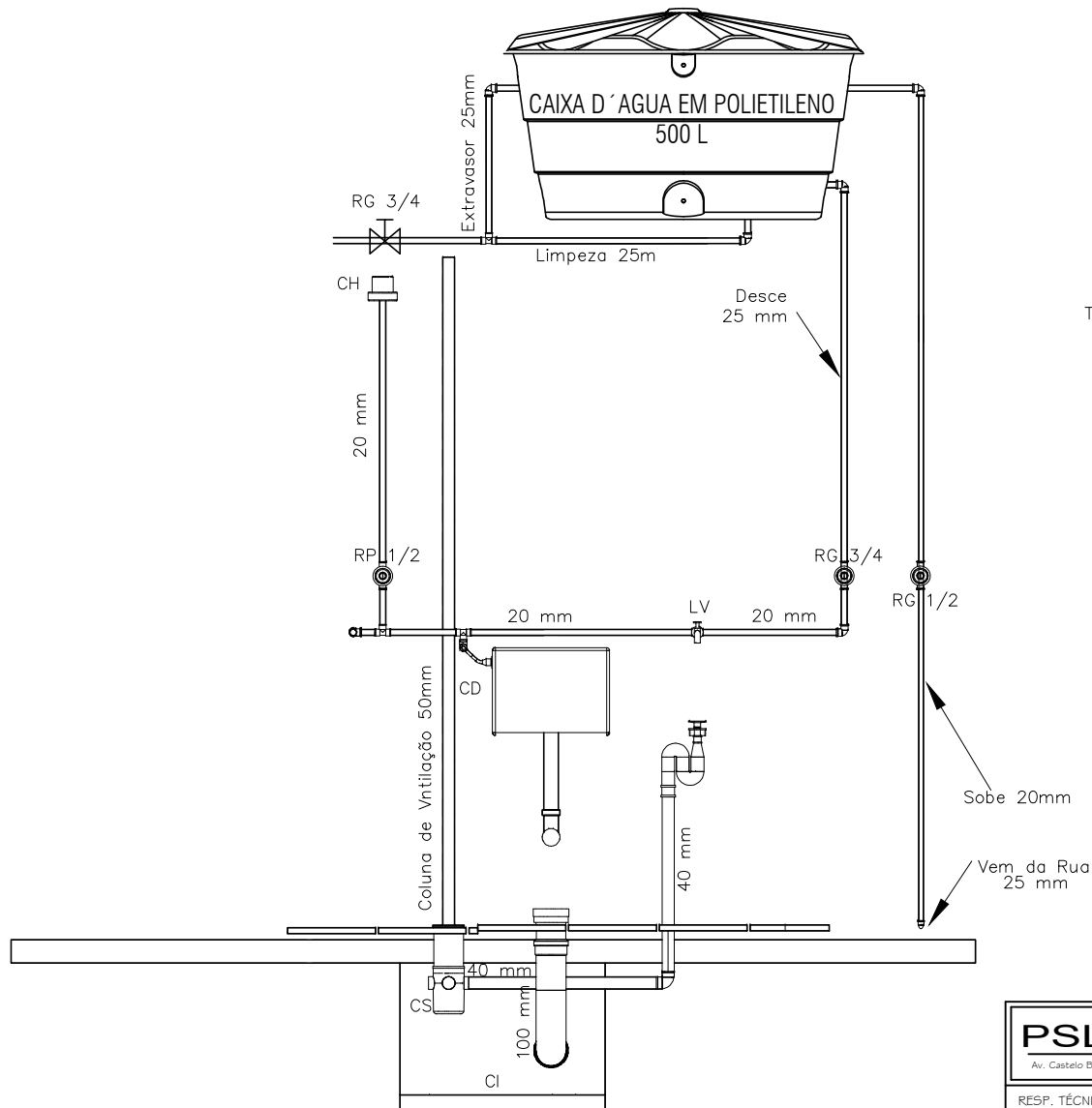
Antônio Osvaldo Cristo dos Santos
 Fone: 91-980327890 / 91-999922717
 E-mail: osvaldosantos.eng@gmail.com

PRANCHA :

01

TOTAL:

01



PROJETO HIDROSSANITÁRIO - TANQUE
ESC.:1/25

Antônio Osvaldo dos Santos
Engenheiro Civil
CPF: 002.702.992-11
CREA-PA: 26818-D/PA

PROJETO HIDROSSANITÁRIO - MSD



ESC.:1/25

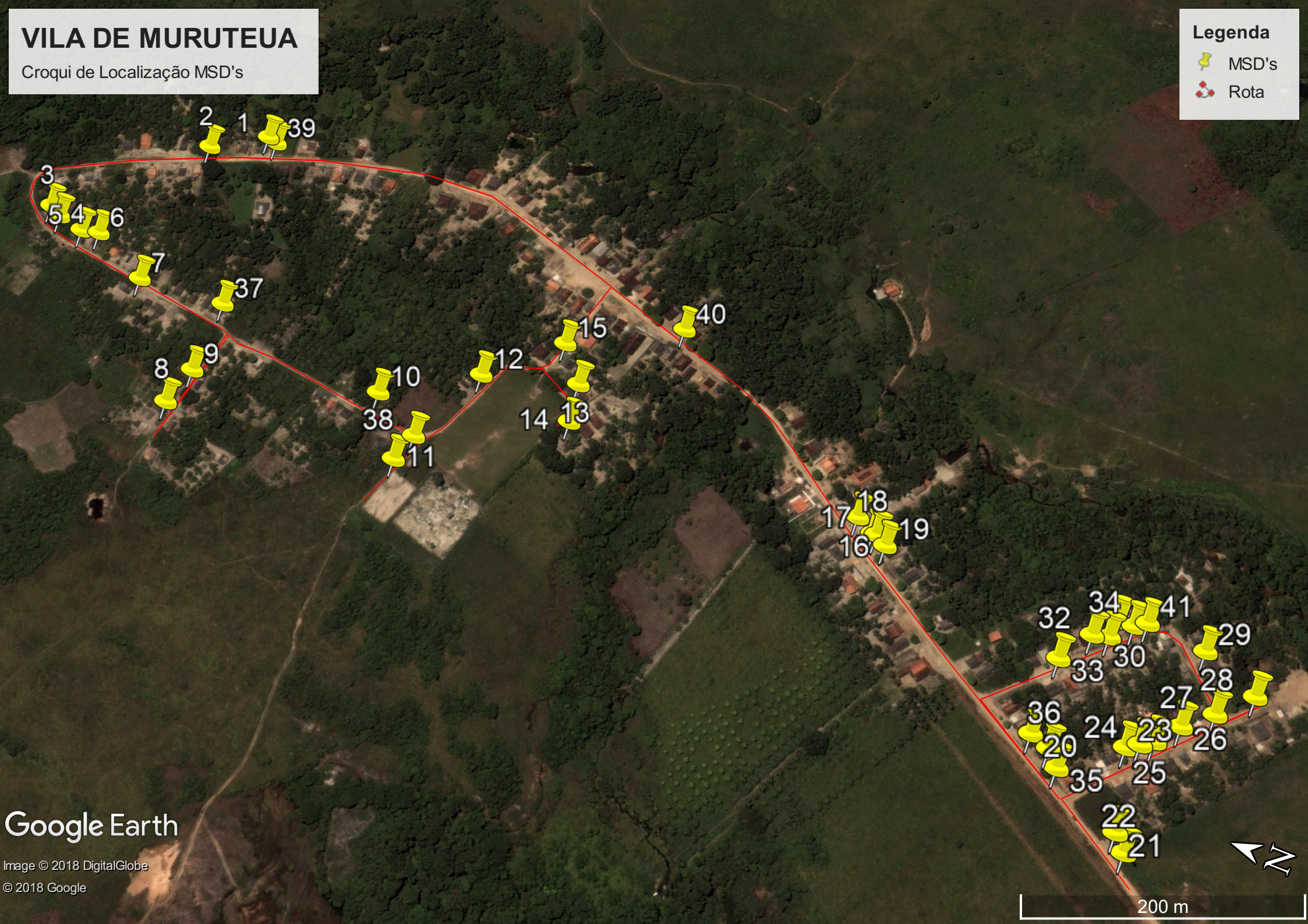
PSL-PROJ Av. Castelo Branco, 635 - FONE : 3445-1438	PROJETO : PROJETO HIDROSSANITÁRIO				
	RESP. TÉCNICO : ENG. CIVIL	LOCAL: Santa Luzia do Pará	ÁREA CONSTRUIDA: INDICADA	DATA: Janeiro / 19	ESCALA : INDICADA
Antônio Osvaldo Cristo dos Santos CREA 26.818- D/PA	ASSUNTO : MSD - Melhorias Sanitárias Domiciliares			PRANCHA :	TOTAL:
PROPRIETÁRIO Prefeitura Municipal de Santa Luzia do Pará	PROJETO CAD : Antônio Osvaldo Cristo dos Santos Fone: 91-980327890 / 91-999922717 E-mail: osvaldosantos.eng@gmail.com			01	01

VILA DE MURUTEUA

Croqui de Localização MSD's

Legenda

-  MSD's
-  Rota



Google Earth

Image © 2018 DigitalGlobe
© 2018 Google

200 m