



MEMORIAL DESCRITIVO

DADOS GERAIS DA OBRA

OBRA: AMPLIAÇÃO DA UNIDADE DE SAÚDE DA FAMÍLIA – KM 18

ÁREA: 212,45 m²

LOCAL: VILA DO KM 18, SANTA LUZIA DO PARÁ

SERVIÇO: AMPLIAÇÃO



PROJETOS

O projeto para ampliação da Unidade Básica de Saúde composto dos seguintes documentos:

- **Projeto Arquitetônico;**
- **Memorial Descritivo;**
- **Planilha Orçamentária;**
- **Cronograma Físico-Financeiro;**
- **Composição de BDI;**
- **Composição de Leis Sociais;**

PROJETOS

Todos os **projetos complementares necessários para a execução da reforma: Projeto de cabeamento estruturado, Elétrica de Emergência e Projeto Hidrossanitário, deverão ser elaborados pela empresa ganhadora da licitação sem custo adicional a Obra.** Todos os projetos deverão ser elaborados antes do início das obras e estarem de acordo com as normas específicas, portarias e resoluções, cita-se RDC nº50/2002 e a Portaria 2226/2009 de 18/12/09 que institui o plano nacional de implantação de unidades básicas de saúde.

Os projetos deverão ser apresentados a comissão de fiscalização a ser formada pela Secretaria de Saúde do município de Santa Luzia do Pará juntamente com a Secretaria de Obras.

A execução de todos os serviços de construção obedecerá rigorosamente aos projetos e materiais especificados nos memoriais descritivos. Detalhes construtivos e esclarecimentos adicionais deverão ser solicitados ao responsável técnico pelo projeto e a fiscalização da obra. Nenhuma modificação poderá ser feita na obra sem consentimento por escrito, do autor do projeto.

GENERALIDADES

O presente memorial tem por objetivo discriminar os serviços e materiais a empregar e



orientar a execução dos serviços na obra.

A execução da obra deverá obedecer rigorosamente aos projetos, seus respectivos detalhes e as especificações constantes neste memorial. Em caso de divergências deve ser seguida a hierarquia conforme segue, devendo, entretanto ser ouvidos os respectivos autores e a fiscalização:

1º. Projeto Arquitetônico;

2º. Memorial Descritivo;

3º. Demais projetos complementares.

Todos os materiais e serviços aplicados na obra serão comprovadamente de primeira qualidade, satisfazendo as condições estipuladas neste memorial, os códigos, normas e especificações brasileiras, quando cabíveis. Os materiais e serviços somente poderão ser alterados mediante consulta prévia aos autores do projeto e fiscalização, por escrito, havendo falta dos mesmos no mercado ou retirada de linha pelo fabricante.

A construção será executada conforme projeto arquitetônico e seus demais projetos complementares, atendendo as normas da ABNT (Associação Brasileira de Normas Técnicas).

Normas Brasileiras que deverão ser atendidas:- NBR - 5671 - Participação dos intervenientes em serviços e obras de engenharia e arquitetura;

- NBR - 5682 - Contratação, execução e supervisão de demolições;
- NBR - 12.722 - Discriminação de serviços para construção de edifícios;
- NBR - 7.678 - Segurança na execução de obras e serviços de construção;
- NBR - 5410 - Execução de Instalações Elétricas de Baixa Tensão;
- NBR - 5626 - Instalação Predial de Água Fria;
- NBR - 6118 - Projeto e Execução de Obras de Concreto Armado;
- NBR - 9062 - Projeto e execução de estruturas de concreto pré-moldado;
- NBR - 14859-1 - Laje pré-fabricada - Lajes unidirecionais;
- NBR - 14859-2 - Laje pré-fabricada - Lajes bidirecionais;
- NBR - 8953 - Concreto para fins estruturais - Classificação por grupos de resistência;
- NBR - 6120 - Cargas para o cálculo de estruturas de edificações;



PREFEITURA MUNICIPAL DE SANTA LUZIA DO PARÁ
SECRETARIA MUNICIPAL DE OBRAS
DEPARTAMENTO DE ENGENHARIA



- NBR - 8681 - Ações e segurança nas estruturas;
- NBR - 14931 - Execução de estruturas de concreto;
- NBR - 6122 - Projeto e execução de fundações;
- NBR - 6123 - Forças devidas ao vento em edificações;
- NBR - 8545 - Execução de alvenaria sem função estrutural de tijolos e blocos cerâmicos;
- NBR - 7200 - Execução de revestimento de paredes e tetos de argamassas inorgânicas;
- NBR - 9574 - Execução de impermeabilização;
- NBR - 9575 - Impermeabilização;
- NBR - 12170 - Potabilidade da água aplicável em sistema de impermeabilização;
- NBR - 8160 - Instalações Prediais de Esgoto Sanitário - Projeto e Execução;
- NBR - 9050 - Acessibilidade a Edificações, Mobiliário, Espaços e Equipamentos Urbanos;

ACEITAÇÃO - Todo material a ser utilizado na obra poderá ser recusado, caso não atenda as especificações do projeto, devendo a CONTRATADA substituí-lo quando solicitado pela FISCALIZAÇÃO;

MÃO DE OBRA - A mão de obra a empregar pela CONTRATADA deverá ser corretamente dimensionada para atender ao Cronograma de Execução das obras, além de tecnicamente qualificada e especializada sempre que for necessário;

RECEBIMENTO - Serão impugnados todos os trabalhos que não satisfaçam às condições contratuais. Ficará a CONTRATADA obrigada a demolir e a refazer os trabalhos impugnados, ficando por sua conta exclusiva as despesas decorrentes dessas providências;

EQUIPAMENTO DE SEGURANÇA - Deverá estar disponível na obra para uso dos trabalhadores, visitantes e inspetores;

DIÁRIO DE OBRA - Deverá estar disponível na obra para anotações diversas, tanto pela CONTRATADA, como pela FISCALIZAÇÃO, devendo ser preenchido diariamente, fazendo-se obrigatoriamente constar:

- Data da anotação;



- Nome do responsável pela anotação (Engenheiro ou Arquiteto);
- Condições meteorológicas (temperatura, umidade, chuva, vento e etc.)
- Etapa da obra em curso;
- Recebimento de materiais;
- Atividades realizadas e medições parciais;
- Número de profissionais alocados;
- Intercorrências e não conformidades;
- Outras informações que se demonstrarem necessárias.

DISPOSIÇÕES GERAIS

Os serviços contratados serão executados rigorosamente de acordo com as disposições a seguir:

- I. Todos os materiais serão inteiramente fornecidos pela CONTRATADA.**
- II. A mão de obra a empregar pela CONTRATADA deverá ser corretamente dimensionada para atender ao Cronograma de Execução das obras.**
- III. Serão impugnados todos os trabalhos que não satisfaçam às condições contratuais. Ficará a CONTRATADA obrigada a demolir e a refazer os trabalhos impugnados, ficando por sua conta exclusiva as despesas decorrentes dessas providências.**
- IV. Todos os cômodos e instalações destinadas a pessoas portadoras de deficiências deverão seguir a norma NBR 9050 “Acessibilidade de pessoas portadoras de deficiências a edificações, espaço, mobiliário e equipamento urbano”.**
- V. Todos os cômodos e instalações, inclusive os projetos complementares, devem estar em acordo com a Resolução RDC nº 50 e demais regulamentações para projetos físicos de estabelecimentos assistenciais de saúde, bem como no que diz respeito às instalações prediais específicas da Portaria 2226/2009 de 18/12/09 que institui o plano nacional de implantação de unidades básicas de saúde.**



VERIFICAÇÕES PRELIMINARES

Na constatação a qualquer transgressão de Normas Técnicas, regulamentos ou posturas de leis em vigor ou omissões que possam prejudicar o perfeito andamento ou conclusão da obra deverá haver imediata comunicação aos responsáveis técnicos pelos projetos. Esta comunicação deverá ser feita pelo construtor ainda na situação de proponente da obra.

Ainda com base nas averiguações realizadas preliminarmente e já definido o vencedor da licitação, o proponente deverá elaborar as soluções técnicas referentes à implantação da obra, a verificação do nivelamento do terreno e a compatibilização entre os projetos complementares.

Estará incluso nos custos desta contratação e será de total responsabilidade da CONTRATADA, a elaboração de todo e qualquer detalhamento, visita técnica e fornecimento de informações necessárias complementares que a Contratante julgar necessárias, relativo ao objeto desta contratação, que se fizerem necessárias na execução da obra, sem ônus adicionais, mesmo que não explicitadas claramente nesta especificação.

A empresa contratada, vencedora da licitação, obrigará-se a respeitar as especificações do projeto e este memorial descritivo. Qualquer modificação que possa ocorrer, para o seu aprimoramento, será objeto de consulta prévia, por escrito, à Comissão Fiscalizadora da obra, pois somente com o seu aval, por escrito, as alterações serão levadas a efeito.

O Diário de Obra, exigido por cláusula contratual, deverá ser constituído em três vias, sendo as duas primeiras destinadas à fiscalização e a terceira à empresa, cujo termo de abertura se dará no dia do início das obras, devendo ser visado, na oportunidade, pelo responsável técnico da empresa contratada e pela fiscalização do Município.

Será mantida na obra, uma equipe de operários com capacidade técnica específica para os serviços a serem desenvolvidos e em quantidade necessária ao cumprimento do cronograma físico, além de um profissional de nível superior, da área de engenharia ou arquitetura, devidamente qualificado e em tempo integral.

A obra só poderá ser iniciada com as devidas Anotações de Responsabilidade Técnica sobre Projetos, pela Execução da obra.

A empresa contratada providenciará espaços para abrigos e sanitários de funcionários, depósitos de ferramentas que se fizerem necessários. O entulho resultante das obras será removido e transportado, por conta da empresa contratada, para local apropriado, indicado ou qualificado, pela Prefeitura Municipal.

1. IMPLANTAÇÃO E ADMINISTRAÇÃO DA OBRA



1.1. PLACA DE OBRA

Deverá constar na obra, placa contendo identificação dos responsáveis técnicos pela obra. A Placa deverá ter todas as informações previstas na Legislação Fiscal Brasileira.

1.2. NIVELAMENTO

Serão de responsabilidade da contratada a verificação dos níveis e alinhamentos das paredes, para que a obra seja locada de acordo com o projeto, devendo ao responsável técnico pela obra e autores do projeto ser imediatamente avisado a respeito de divergências porventura encontradas.

Caberá ao Responsável pela Execução da Obra proceder à aferição das dimensões, dos alinhamentos, dos ângulos e de quaisquer outras indicações constantes no projeto, com as reais condições encontradas no local.

1.3. DEMOLIÇÕES

Por tratar-se de reforma haverá algumas demolições, que deverão ser feitas com cuidado para que não prejudiquem a estrutura da edificação ou resulte em rachaduras e trincas.

As demolições deverão seguir as Normas, sob aspecto de segurança e medicina no trabalho, NR-18 e ainda sob aspecto técnico NBR-5682 e demais normas relacionadas ao assunto ou que possam vir a substituir estas.

As demolições devem ser executadas dentro das mais perfeitas técnicas, tomando os cuidados necessários para que não venham causar danos a terceiros. Antes do início da demolição, as linhas de abastecimento de energia elétrica, água, gás, canalizações de esgoto e outras instalações que possam existir devem ser desligadas, retiradas, protegidas ou isoladas, respeitando as normas e determinações em vigor.

O reaproveitamento de materiais provenientes da demolição ficará a critério da fiscalização, desde que respeitadas às especificações estabelecidas em cada caso.

1.3.1. Remoções

Haverá remoção e substituição de esquadrias, pisos existentes, azulejos e pintura. A remoção e o transporte do entulho e detritos deverão ser executados pelo construtor, embalados em caçambas, no mínimo no final de cada jornada de trabalho.

1.4. INSTALAÇÕES PROVISÓRIAS



1.4.1. Instalação do Canteiro da Obra

A instalação do escritório e sanitários do canteiro de obra deverá estar em conformidade com a NR-18.

O local para instalações do escritório pode ser em alguma sala que não sofrerá muitas mudanças no decorrer da obra, desde que autorizado pela Secretaria de Saúde do Município de Santa Luzia do Pará.

Na sala que a empresa destinará ao uso do escritório deverá manter o livro da obra, o alvará de construção, uma via de cada ART (de execução e de cada projeto) da obra, matrícula da obra no INSS, um jogo completo de cada projeto aprovado e mais um jogo completo de cada projeto para atualização na obra.

Haverá ainda na obra disponível para uso, todo o equipamento de segurança dos trabalhadores, visitantes e inspetores.

1.4.1.1. Instalação Provisória de Água, Esgoto e Sanitários.

Durante a obra será utilizado o sistema de abastecimento existente. Deverá haver cuidado especial por parte da FISCALIZAÇÃO, quanto à previsão de água para confecção de concreto, alvenaria, pavimentação e revestimento da obra.

O abastecimento de água ao canteiro será efetuado, obrigatoriamente, sem interrupção.

2. INFRA-ESTRUTURA / SUPERESTRUTURA

A execução **das alvenarias, recuperação de rachaduras, correção de infiltrações e execução do novo alpendre** deverão ser elaborados de acordo com as seguintes normas:

- NBR - 6118 - Projeto e Execução de Obras de Concreto Armado;
- NBR - 9062 - Projeto e execução de estruturas de concreto pré-moldado;
- NBR - 14859-1 - Laje pré-fabricada - Lajes unidirecionais;
- NBR - 14859-2 - Laje pré-fabricada - Lajes bidirecionais;
- NBR - 8953 - Concreto para fins estruturais - Classificação por grupos de resistência;
- NBR - 6120 - Cargas para o cálculo de estruturas de edificações;
- NBR - 8681 - Ações e segurança nas estruturas;
- NBR - 14931 - Execução de estruturas de concreto;
- NBR - 6122 - Projeto e execução de fundações;



- NBR - 6123 - Forças devidas ao vento em edificações

A recuperação da estrutura e de infiltrações indicadas no Projeto Arquitetônico deverá ser executado com elementos ou componentes de concreto moldado “in loco”.

3. ALVENARIAS

Deverão ser rigorosamente respeitadas as posições e dimensões das paredes constantes no projeto arquitetônico, lembrando que, as cotas das espessuras das paredes, no projeto arquitetônico deverão ser consideradas com revestimento, ou seja, além da espessura do tijolo é computada uma camada de reboco em cada face.

As paredes serão construídas em alvenaria de tijolos cerâmicos furados06 (seis) furos, com dimensões de (9 x 14 x 19) cm, assentados com argamassa de cimento e areia média (limpa) no traço 1:8 (cimento: areia). A espessura das juntas será de, no máximo, 15mm (quinze milímetros), tanto no sentido vertical quanto horizontal. As fiadas deverão estar perfeitamente travadas, alinhadas, niveladas e aprumadas. Os vãos de porta e janela têm de atender às medidas e localização prevista no projeto. Sobre o vão das esquadrias, deve-se colocar vergas. Sob o vão das janelas deve-se colocar vergas e contra-vergas.

Na união de alvenarias com vigas, lajes e pilares deverão ser executados chapisco, a fim de proporcionar maior aderência.

As tubulações elétricas e hidráulicas embutidas na alvenaria, deverão permitir um recobrimento mínimo de 15 mm.

Toda a alvenaria será inspecionada antes de ser revestida, devendo ser formalmente aceita no Livro de Obra.

- **Paredes de 12 cm - tijolos cerâmicos de 6 furos ½ vez (9x14x19cm);**

3.1. VERGAS E CONTRA-VERGAS.

Os vãos de porta e janela têm de atender às medidas e localização prevista no projeto. Sobre o vão das esquadrias, deve-se colocar vergas. Sob o vão das janelas serão colocadas vergas e contra-vergas. As vergas e contra - vergas precisam exceder de 30 a 40 cm de cada lado e ter altura mínima de 11 cm.



4. COBERTURA

4.1. ESTRUTURAS EM MADEIRA

As estruturas em madeira deverão obedecer à norma NBR 07190/97- Cálculo e Execução de Estruturas de Madeira - da ABNT (Associação Brasileira de Normas Técnicas).

Toda estrutura deverá ser executada obedecendo às medidas e o posicionamentos indicados no projeto.

A estrutura da cobertura deverá ser de boa qualidade e resistente à ação de insetos xilófagos. Na execução de estruturas de madeira, deve-se observar que na madeira empregada não existam fungos, carunchos e cupins nem estilhaçamento longitudinal, ou falta de seção por corte errado de serraria.

4.1.1. Estocagem da Madeira

Deve ser estocada protegida das intempéries, em local arejado isento de umidade e resíduos de obras, devidamente apoiadas sobre travessas. No recebimento, o empilhamento seja feito de modo correto, na horizontal, com separadores transversais a cada 50 cm, em local seco e ventilado, obedecendo às técnicas usuais de serrarias; que iguais cuidados sejam tomados com os parafusos de madeira, pregos, parafusos franceses, tirantes e braçadeiras, para que nada falte durante a execução; que todas as partes da estrutura sejam pré-armadas no chão, que todos os entalhes sejam realizados de acordo com a NBR 07190/97.

4.2. TELHAS CERÂMICAS

Para a cobertura será usado telhas cerâmicas tipo Plan, com argamassa traço 1:3 (cimento e areia) e arame recozido. A colocação deverá ser feita conforme detalhes e cortes do projeto arquitetônico, e deverá seguir as especificações do fabricante.

5. REVESTIMENTOS

O revestimento das paredes serão executados com argamassa, num procedimento que ocorrerá em duas etapas básicas: chapisco e emboço de massa única.

A alvenaria das paredes deve estar bem seca, as juntas curadas. Deve estar limpa e devem ser cortadas eventuais saliências de argamassa das juntas.

Nas emendas de paredes novas e velhas deverão ser aplicadas telas de poliéster.



5.1. CHAPISCO (PAREDES NOVAS)

As superfícies destinadas a receber o chapisco comum, serão limpas a vassoura e abundantemente molhadas, com o emprego de esguicho de mangueira, antes de receber a aplicação desse tipo de revestimento.

O chapisco comum - camada irregular e descontínua - será executado à base de cimento e areia grossa, traço 1:3, apenas jogando-se a argamassa com a colher de pedreiro, superficialmente sobre a alvenaria, permitindo, posteriormente, a aderência da argamassa de emboçamento.

A espessura máxima do chapisco será de 5mm.

5.2. EMBOÇO / MASSA ÚNICA DAS PAREDES INTERNAS E EXTERNAS (NOVAS)

O emboço/massa única deverá ser feito no traço 1:3, cimento e areia média peneirada.

O emboço de cada parede só será iniciado depois de embutidas todas as canalizações, colocação de peitoris e marcos de esquadrias. A superfície do chapisco deve ser abundantemente molhada antes de receber o emboço.

A espessura do emboço deverá ter em média 20 mm.

Na ocorrência de temperaturas elevadas, os emboços externos executados em uma jornada de trabalho terão as suas superfícies molhadas ao término dos trabalhos.

O acabamento será alisado à desempenadeira de modo a proporcionar superfície inteiramente lisa e uniforme.

6. REVESTIMENTOS CERÂMICOS

Cerca de 10 dias após a execução do emboço, realizar a colocação dos azulejos de primeira qualidade, com juntas a prumo, assentados com argamassa especial para azulejos. Os revestimentos cerâmicos serão assentados a seco, com emprego de argamassa industrializada de alta adesividade (cola), sobre as paredes rebocadas.

Os azulejos a serem cortados para a passagem de canos, torneiras e outros elementos das instalações, deverão ser feitos com equipamentos apropriados para essa finalidade, devendo ser evitado o processo manual, e não deverão apresentar rachaduras nem emendas. As bordas de corte serão esmerilhadas de forma a obter peças corretamente recortadas, com arestas vivas e perfeitas, sem irregularidades perceptíveis.

O ponto de partida de colocação dos azulejos na parede será preferencialmente



do centro alinhando pelo rejunte ou pela peça ou ainda conforme determinado no detalhe, de modo que nos extremos termine com tamanhos iguais, mas maior que a metade da peça.

Deverão ser observados os valores mínimos recomendados pelo fabricante dos azulejos para a espessura das juntas, os quais deverão ser adotados, junta recomendada mínima de 4mm. Os rejuntos serão com rejunte industrializado e não serão admitidas rebarbas.

Serão colocados azulejos com rejunte industrializado com altura de 1,60m.

Serão de primeira qualidade, apresentando esmalte liso, vitrificação homogênea, dureza e resistência suficiente.

De acordo com a NBR 7169, os azulejos a serem empregados deverão pertencer à classe A.

7. ESQUADRIAS

As esquadrias - portas e janelas - obedecerão rigorosamente às indicações do projeto arquitetônico.

7.1. TIPOS DE ESQUADRIAS

Todos os serviços de esquadrias, novas, portas e janelas deverão ser executados, de acordo, com as especificações, contidas neste memorial.

Serão recusadas todas as peças que apresentarem sinais de empenamento, descolamento, rachaduras, lascas, desigualdade de madeira e outros defeitos.

As portas internas serão de madeira de lei, isentas de nós, com tratamento anticupim, incluindo as guarnições, sendo que as vistas das portas serão de madeira com espessura de 3cm e largura de 7cm, de qualidade extra, lixados, desempenados e fixados por meio de prego em buchas de madeira, as emendas serão perfeitas de maneira que permaneçam alinhadas e sem rebarbas. A sua colocação deverá ser realizada com especial cuidado garantindo a precisão do reboco e seu requadro junto aos vãos das portas de maneira a propiciar a fixação com perfeição.

As janelas e Porta da entrada Principal, serão em vidro temperado e alumínio com espessura de 6mm. A Porta de acesso à garagem será de alumínio.

7.2. FERRAGENS

As ferragens deverão apresentar algumas qualidades, tais como boa resistência mecânica, ao desgaste e a oxidação, e facilidade de manuseio. O assentamento das ferragens será executado com particular esmero. Os encaixes para dobradiças, fechaduras de embutir, etc. Terão a forma



exata das ferragens, não sendo toleradas folgas que exijam emendas, taliscas de madeira etc.

Se for julgada necessária, por falta de meios de proteção, a ferragem será retirada para a execução da pintura.

Todas as ferragens para as esquadrias deverão ser inteiramente novas, em perfeitas condições de funcionamento e acabamento. Serão em geral de aço galvanizado.

As ferragens, principalmente as dobradiças serão suficientemente robustas, de forma a suportarem, com folga, o regime de trabalho a que forem submetidas.

Terminada a obra, as chaves mestras serão entregues à FISCALIZAÇÃO que se encarregará de ensinar os usuários finais de seu uso.

7.2.1. Fechadura

As fechaduras serão de aço inox. A altura da maçaneta da fechadura das portas, em relação ao nível do piso acabado, deverá seguir as recomendações da NBR. 9050/2004:

“As portas devem ter condições de serem abertas com um único movimento e suas maçanetas devem ser do tipo alavanca.

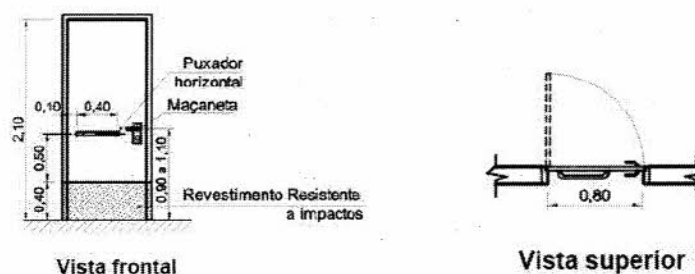
“Os comandos e trincos das janelas e portas devem ser do tipo alavanca, atendendo sua altura aos limites de ação e alcance manual, de acordo com o especificado, da NBR9050/2004, será de 1,00m”.

7.2.2. Dobradiças

Durante os trabalhos em obra as fechaduras deverão estar totalmente protegidas da sujeira e de choques que a possam danificar. As ferragens obedecerão às especificações da ABNT. Todas as portas receberão um conjunto de 3 dobradiças de 3 ½ “x 3” em aço inoxidável, de primeira qualidade.

7.2.3. Barras de Apoio

Na face interna e externa das portas dos sanitários adaptados deverão possuir barras de apoio, metálica, instalada em posição horizontal a 90 cm do piso, conforme NBR9050/2004.





8. VIDRO

8.1. VIDRO COMUM, FANTASIA E DE SEGURANÇA.

Os vidros serão simples, transparentes, incolores, 4mm de espessura e lisos. No caso de dúvida consultar imediatamente o autor do projeto e apresentar à FISCALIZAÇÃO das alterações sugeridas.

Os serviços de vidraçaria serão executados rigorosamente de acordo com a NB-226 (ABNT):

- O corte dos vidros deverá ser limpo e sem lascas, todos os vidros que apresentarem sinais de ruptura deverão ser eliminados.
- Por ocasião da limpeza, especialmente no final da obra, tomar cuidado quanto aos riscos de arranhões provocados por poeira abrasiva (cimento, areia, etc.).
- Os vidros não deverão receber, quando no canteiro de obras ou por ocasião de movimentação posterior, projeções de cimento ou de pintura silícica (em caso de projeção acidental, limpa-os imediatamente), bem como jatos de faíscas ou respingos de solda, que atacariam superficialmente o vidro, inutilizando-o.
- Além das prescrições anteriores, o vidro deve ter suas dimensões determinadas em função das dimensões do fundo no rebaixo do perfil e das folgas a adotar, tendo em vista a tolerância dos caixilhos.

9. PAVIMENTAÇÃO

9.1. REGULARIZAÇÃO PARA REVESTIMENTO DE PISO CERÂMICO

Antes do assentamento do piso, deverão ser regularizados os desníveis através de rampas, conforme indicado no projeto arquitetônico. No Alpendre lateral deverá ser regularizado o piso para que fique nivelado com o ambiente interno, conforme projeto arquitetônico.

9.2. PISOS CERÂMICOS

Nos ambientes internos será utilizado piso em cerâmica esmaltada PEI-4. Para o assentamento dos pisos cerâmicos deverá ser empregada argamassa colante em pó - tipo AC-3 (para piso sobre piso). A espessura das juntas será conforme indicação do fabricante.

10. INSTALAÇÕES DE ELETRICIDADE

A execução das Instalações Elétricas deverá seguir rigorosamente os projetos e memoriais



específicos, no que se refere às posições de caixas, tomadas, interruptores, terminais e conduítes, e medidas com respeito às fiações, disjuntores, dispositivos de comando e controle, motores e dispositivos de sinalização e comunicação visual, cabeamento estruturado para redes de computadores e telefônica.

Todas as partes devem estar executadas respeitando os dados dos desenhos, e estarem firmes em suas posições. Só será aceito material de marca e qualidade comprovada.

Todos os materiais, equipamentos, que se fizerem necessários ao perfeito funcionamento das instalações elétricas da edificação, estarão sobre responsabilidade da empresa CONTRATADA.

11. INSTALAÇÕES HIDRÁULICAS

A execução das Instalações hidráulicas deverá seguir rigorosamente os projetos e memoriais específicos, no que se refere à posição de registros, torneiras, válvulas, tubulações de água, posição e medidas de reservatórios subterrâneos ou elevados e bitolas dos tubos, registros e válvulas, no que se refere às instalações de água potável.

Se faz necessário teste de estanqueidade antes de se executar o emboço, chapisco e reboco. Assim poderão ser detectados possíveis defeitos nas instalações. Antes da entrega definitiva da obra, todos os aparelhos sanitários e respectivos metais deverão ser testados, não podendo ser entregues se houver algum defeito.

11.1. MATERIAIS EMPREGADOS

Os tubos e conexões deverão ser próprios para condução de água potável, não alterando sua qualidade.

As conexões devem ser adequadas ao tipo de tubo que está sendo utilizado. Recomenda-se a utilização de tubos e conexões em PVC.

11.2. PROTEÇÃO

Durante a construção e até a montagem dos aparelhos, as extremidades livres das canalizações serão vedadas com bujões rosqueados ou plugues, convenientemente apertados, não sendo admitido, para tal fim, o uso de buchas de madeira ou papel.



12. INSTALAÇÕES PREDIAIS DE ESGOTOS

Todas as instalações sanitárias deverão seguir rigorosamente os projetos e memoriais específicos.

12.1. NORMAS E REGULAMENTOS

As instalações sanitárias de esgotos obedecerão às normas da ABNT atinentes ao assunto. As instalações de esgoto obedecerão ao prescrito na NBR 8160/SET 1999 e sua execução seguirá rigorosamente as indicações dos projetos respectivos.

13. EQUIPAMENTOS E METAIS SANITÁRIOS

13.1. LOUÇAS SANITÁRIAS

A bacia sanitária, lavatórios sem coluna e lavatórios embutidos nas bancadas serão em grés porcelâmico na cor branca, de primeira qualidade. O assento sanitário será em material plástico, da mesma cor das louça sanitária. As locações das peças acima descritas constam no projeto arquitetônico.

13.2. EQUIPAMENTOS E METAIS SANITÁRIOS P/ DEFICIENTES FÍSICOS

Os acessórios e metais sanitários deverão obedecer à norma NBR 9050/1994 - "Acessibilidade de Pessoas Portadoras de Deficiências, a edificações, espaço mobiliário e equipamentos urbanos".

13.2.1. Bacia Sanitária

A bacia sanitária têm como padrão à altura de 38 cm. Para o uso específico por portadores de deficiência física, a altura final da peça deve ser de 46 cm (deverá ser feito base de concreto $h=7$ cm).

Além do aumento de altura da bacia, há outros pontos a serem levados em conta:

- A louça deve ter uma fixação mais resistente, para evitar acidentes.
- Deve existir barra de apoio.
- Serão utilizadas duas barras de apoio, sendo uma lateral e outra posterior à bacia. Estas barras terão comprimento de 80 cm.

13.2.2. Barra Lateral

Deve estar situada a 30 cm acima do nível do assento da bacia (a 76 cm do piso). Esta



barra deve ser colocada de forma avançar 50 cm em relação à extremidade frontal da bacia.

13.2.3. Barra Posterior

A barra posterior também deverá ser colocada a 30 cm acima do nível do assento da bacia.

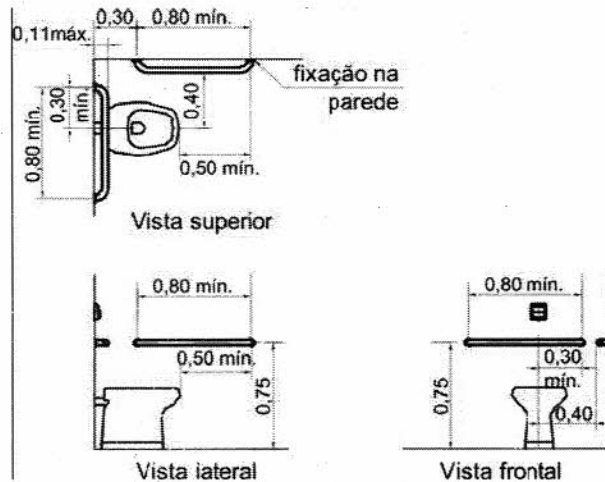


Imagem 02: Fonte NBR9050/2004 - p.67

13.2.4. Lavatório

Os lavatórios devem ser suspensos, sem colunas ou gabinetes, fixados a uma altura de 0,80 m do piso e respeitando uma altura livre de 0,70 m. O sifão e a tubulação devem estar situados a 0,25 m da face externa frontal e ter dispositivo de proteção. O comando da torneira deve estar no máximo a 0,50 m da face externa frontal do lavatório.

As torneiras dos lavatórios devem ser acionadas por alavanca. O comando da torneira deve estar a 0,50m da face externa frontal do lavatório. As barras de apoio serão instaladas junto ao lavatório, na altura do mesmo conforme imagem 03.

Obs: Antes da entrega definitiva da obra, todos os aparelhos sanitários e respectivos metais deverão ser testados, não podendo ser entregues se houver algum defeito.

14. PINTURA

Os serviços de pintura deverão ser executados dentro da mais perfeita técnica. As superfícies a pintar serão cuidadosamente limpas e convenientemente preparadas para o tipo de pintura a que se destinam. Deverão ser tomadas precauções especiais no sentido de evitar salpicadoras de tinta em superfícies não destinadas à pintura, como vidros e ferragens de esquadrias.

14.1. PINTURA ACRÍLICA LAVÁVEL



Será aplicada a tinta acrílica lavável em todos os ambientes.

Nas emendas de paredes deverá ser aplicada para nivelamento massa acrílica que depois de seca será lixada, recebendo posteriormente uma demão de fundo preparador e duas demãos de tinta acrílica lavável com espaçamento mínimo de 1 hora entre cada demão. A massa acrílica deverá ser aplicada com desempenadeira de aço.

14.2. PINTURA A ÓLEO - ESQUADRIAS DE MADEIRA - PORTAS

As portas de madeira, seus marcos e caixilhos, serão lixados até que sua superfície esteja totalmente livre de irregularidades e sujeira, quando então receberão pintura com fundo preparador para depois aplicar tinta esmalte na cor marfim de primeira qualidade em tantas demãos quantas forem necessárias à obtenção da máxima uniformidade da superfície.

15. LIMPEZA

Ao término da obra deverão ser desmontadas e retiradas todas as instalações provisórias, bem como todo o entulho do terreno, sendo cuidadosamente limpos e varridos os acessos.

Todas as pavimentações, etc., serão limpas e cuidadosamente lavadas com água e sabão, não sendo permitido o uso de soluções de ácidos, de modo a não serem danificadas outras partes da obra por estes serviços de limpeza.

Na verificação final, serão obedecidas as seguintes normas da ABNT:

- NB-597/77 - recebimento de Serviços de Obras de Engenharia e Arquitetura (NBR 5675).

15.1. AZULEJOS

Inicialmente, as superfícies serão limpas com estopa seca. Depois serão tirados os respingos com palha de aço fina e/ou removedores adequados.

15.2. DE FERRAGEM E METAIS SANITÁRIOS

Os metais e ferragens cromados serão limpos com emprego de removedores adequados e/ou polidores não corrosivos, sendo lustrados no final com flanela seca.

15.3. VIDROS

A retirada de manchas e respingos de tinta terá de ser feita com um removedor adequado.



PREFEITURA MUNICIPAL DE SANTA LUZIA DO PARÁ
SECRETARIA MUNICIPAL DE OBRAS
DEPARTAMENTO DE ENGENHARIA




15.4. APARELHOS SANITÁRIOS

Será feita a lavagem de aparelhos sanitários, assim como das peças de louça de acabamento, com água e sabão, e palha de aço muito fina não sendo permitido o uso de água com soluções ácidas. O polimento posterior da louça poderá ser feito com pasta removedora não ácida.

15.5. VERIFICAÇÃO FINAL

Terminados os serviços de limpeza, deverá ser feita uma rigorosa verificação das perfeitas condições de funcionamento e segurança de todas as instalações de água, esgoto, águas pluviais, instalações elétricas, aparelhos sanitários e equipamentos diversos, ferragens, caixilharia e portas.

Santa Luzia do Pará, 22 de Setembro de 2018.


Antônio Osvaldo dos Santos
Engenheiro Civil
CPF: 002.702.992-11
CREA-PA: 26818-D/PA

Antônio Osvaldo Cristo dos Santos
Engenheiro Civil
CREA: 26.818 – D/PA

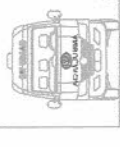


Anexo III – Projetos e Plantas.

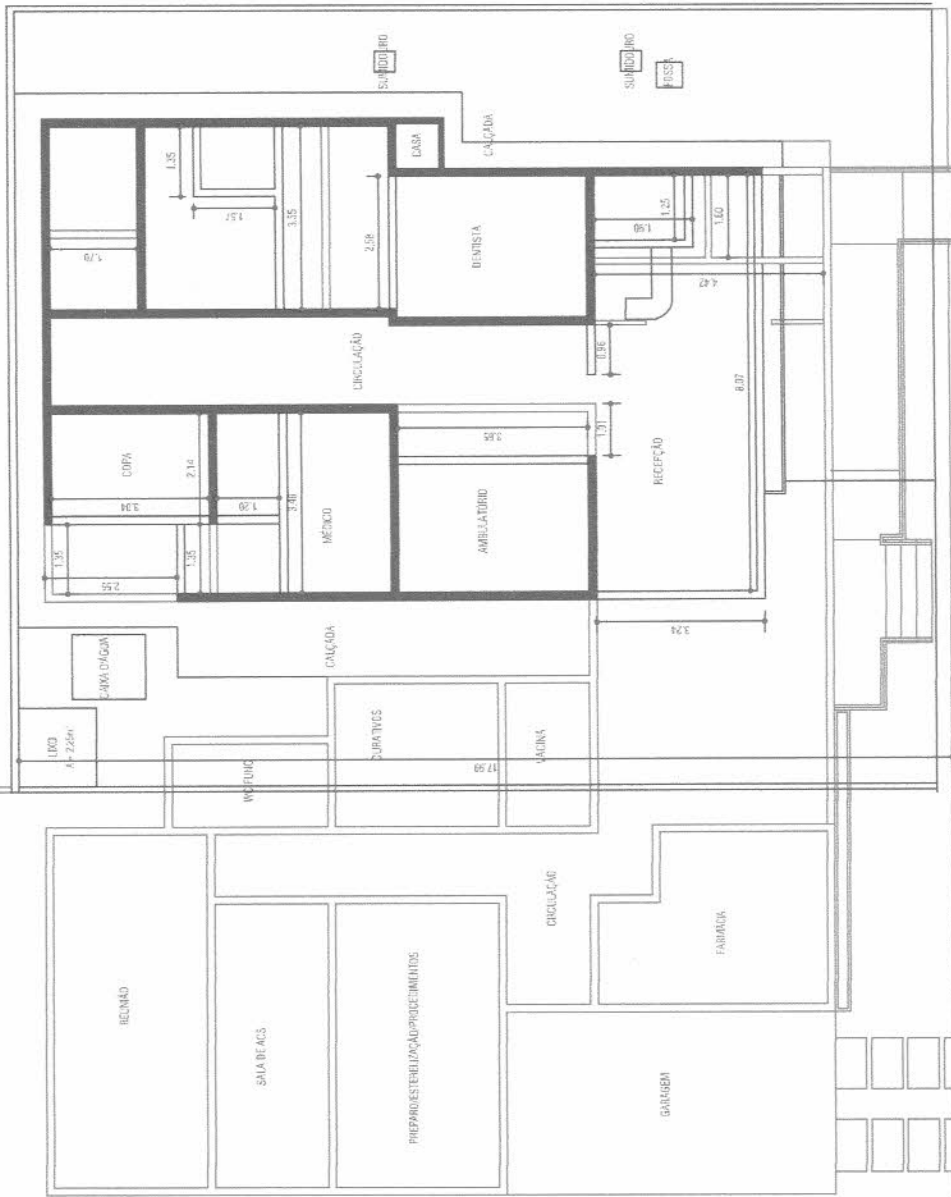


PREFEITURA DE
SANTA LUZIA DO PARÁ
CONSTRUINDO UMA NOVA HISTÓRIA

UNIDADE DE SAÚDE DA FAMÍLIA - USF - Km 18

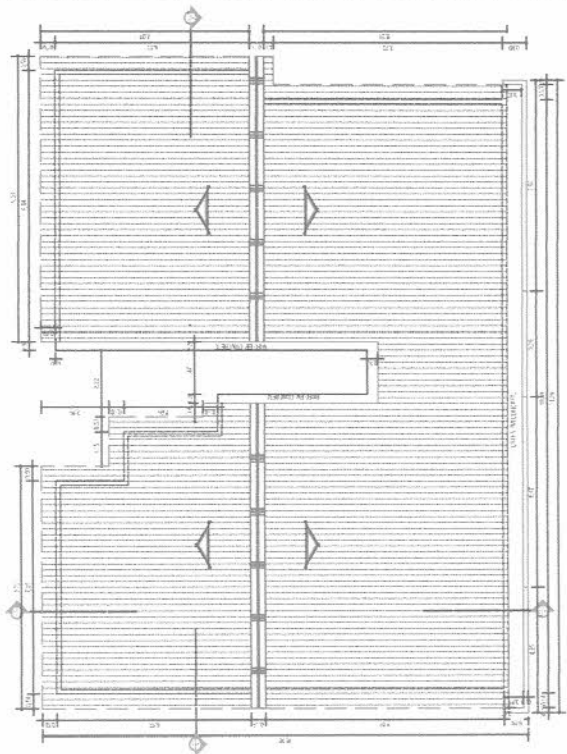


FACHADA PRINCIPAL
ESC: 1/125



CONVENÇÃO:
 —— FERNACER
 —— CONSTRUIR
 —— DEMOUR

PLANTA CONSTRUIR-DEMOLIR
ESC: 1/100



PLANTA DE COBERTURA
ESC: 1/175

Antônio Otaviano dos Santos
 Engenheiro Civil
 CREA-PA: 162.210-4
 CREA-PJ: 2618-DPA

PREFEITURA MUNICIPAL DE SANTA LUZIA DO PARÁ SECRETARIA MUNICIPAL DE PLANEJAMENTO E ADMINISTRAÇÃO DEPARTAMENTO DE ENGENHARIA POLO DE SANTA LUZIA DO PARÁ, CEP. 53041-000			
AMPLIAÇÃO DO POSTO USF KM 18			
TÍTULO	PROJETO	PROJETO	PROJETO
ARQ	02/02	PROJETO ARQUITETÔNICO DE UMA UNIDADE BÁSICA DE SAÚDE LOCALIZADO NA VIA DO KM 18, 014 NA CIDADE DE SANTA LUZIA DO PARÁ, CEP. 53041-000	RESERVA
NÚMERO DO TERMO DE REFERÊNCIA: 003/2016			
NÚMERO DO TERMO DE REFERÊNCIA: 003/2016			
NÚMERO DO TERMO DE REFERÊNCIA: 003/2016			
NÚMERO DO TERMO DE REFERÊNCIA: 003/2016			
NÚMERO DO TERMO DE REFERÊNCIA: 003/2016			
NÚMERO DO TERMO DE REFERÊNCIA: 003/2016			
NÚMERO DO TERMO DE REFERÊNCIA: 003/2016			
NÚMERO DO TERMO DE REFERÊNCIA: 003/2016			
NÚMERO DO TERMO DE REFERÊNCIA: 003/2016			
NÚMERO DO TERMO DE REFERÊNCIA: 003/2016			
NÚMERO DO TERMO DE REFERÊNCIA: 003/2016			
NÚMERO DO TERMO DE REFERÊNCIA: 003/2016			
NÚMERO DO TERMO DE REFERÊNCIA: 003/2016			
NÚMERO DO TERMO DE REFERÊNCIA: 003/2016			
NÚMERO DO TERMO DE REFERÊNCIA: 003/2016			

