

Estado do Pará
GOVERNO MUNICIPAL DE SANTA LUZIA DO PARÁ
PREFEITURA MUNICIPAL DE SANTA LUZIA DO PARÁ

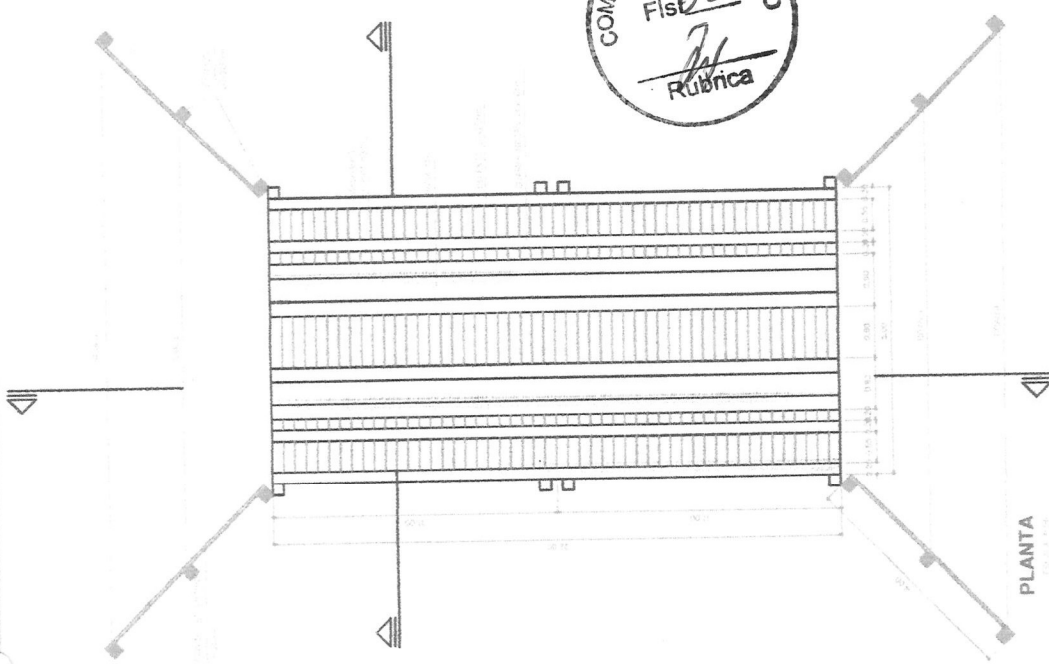


ORÇAMENTO BÁSICO

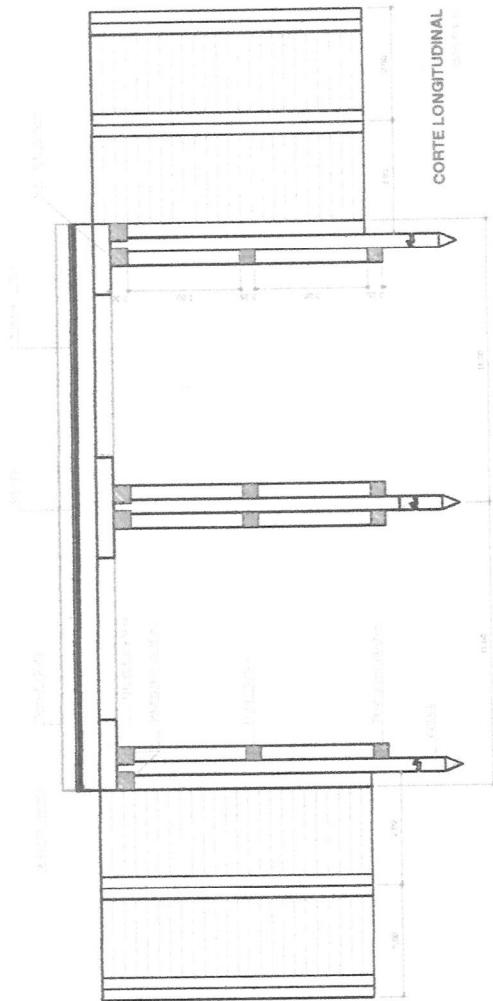

ANTONIO OSVALDO DO CRISTO DOS SANTOS

Engenheiro Civil
CREA: 26.818-D/PA

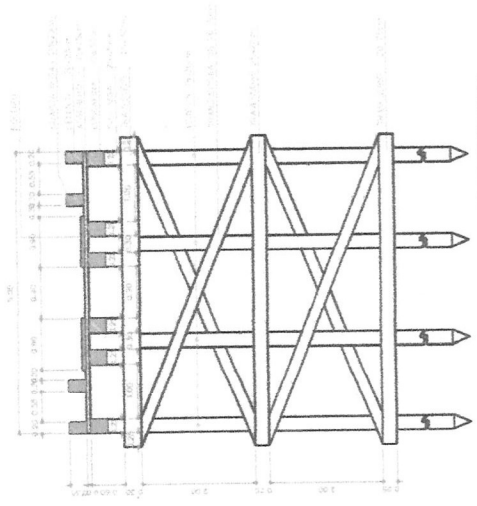
AV. CASTELO BRANCO, 635, CENTRO – SANTA LUZIA DO PARÁ/PA



PLANTA




CORTE LONGITUDINAL



CORTE TRANSVERSAL

PMSL-PROJ	RES.P: TÉCNICO - ENG. CIVIL
A. Pous. Caxias, Pous. R. 535 - TOR. I - 4405 - 414	Antônio Osvaldo Crasto dos Santos CREA: 26.215-D/PA
PROPRIETÁRIO	Prefeitura Municipal de Santa Luzia do Pará

PROJETO :	PROJETO ARQUITETÔNICO
LOCAL:	Santa Luzia do Pará
ASSINHO :	Construção de Pontes sobre o Igarapé Miritavea (22,00m)
PROJETO CAD :	Antônio Osvaldo Crasto dos Santos Fone: 91.300327990/791.99932717 E-mail: ccrasto@outlook.com
ESCALA :	INDICADA
ÁREA CONSTRUIDA :	DATA: Janeiro / 17
INDICADA :	INDICADA
FRANQUIA :	TOTAL:
	0101


Antônio Osvaldo Crasto dos Santos
 Engenheiro Civil
 CPF: 002.102.882-11
 CREA-PA: 26646-D/PA-014

PREFEITURA MUNICIPAL DE SANTA LUZIA DO PARÁ
SECRETARIA MUNICIPAL DE OBRAS



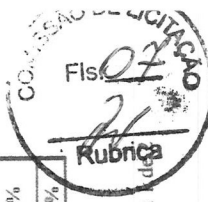
OBRA: CONSTRUÇÃO DE PONTE SOBRE O IGARAPÉ MURUTEUA (22,00m)

LICITAÇÃO:

LEIS SOCIAIS	
SINAPI - 11/2016	30,00%
MENSALISTA	51,87%
HORISTA	94,43%

PLMILHA ORÇAMENTARIA

Item	Código	Descrição	UND	QT	Custo Unit.	Preço Unit.	Preço Total	%
1.		SERVIÇOS PRELIMINARES					RS 11.263,06	9,49%
1.1	74209/001	PLACA DE OBRA EM CHAPA DE AÇO GALVANIZADO	M²	6,00	R\$ 357,25	R\$ 464,42	R\$ 2.786,52	2,35%
1.2	73859/002	CAPINA E LIMPEZA MANUAL DE TERRENO	M²	132,00	R\$ 1,08	R\$ 1,40	R\$ 184,80	0,16%
1.3	73992/001	LOCACAO CONVENCIONAL DE OBRA, ATRAVÉS DE GABARITO DE TABUAS CORRIDAS PONTALETADAS A CADA 1,50M, SEM REAPROVEITAMENTO	M²	110	R\$ 6,83	R\$ 8,87	R\$ 975,70	0,82%
1.4	93208	EXECUÇÃO DE ALMOXARIFADO EM CANTEIRO DE OBRA EM CHAPA DE MADEIRA COMPENSADA, INCLUSO PRATELEIRAS.	M²	12,00	R\$ 468,98	R\$ 609,67	R\$ 7.316,04	6,16%
2.		DEMOLIÇÕES E RETIRADAS					RS 4.129,54	3,48%
2.1	SEOP - 20017	DEMOLIÇÃO MANUAL DE PISO EM MADEIRA E RETIRADA DE VIGAMENTO	M²	110,00	R\$ 15,02	R\$ 19,52	R\$ 2.147,20	1,81%
2.2	SEOP - 20862	RETRADA DE PILAR DE MADEIRA	UND	20,00	R\$ 29,43	R\$ 38,25	R\$ 765,00	0,64%
2.3	72897	CARGA MANUAL DE ENTULHO EM CAMINHAO BASCULANTE 6 M³	M³	50,85	R\$ 18,42	R\$ 23,94	R\$ 1.217,34	1,03%
3.		MOVIMENTAÇÃO DE TERRA					RS 2.730,23	2,30%
3.1	55835	REATERRO INTERNO COMPACTADO MANUALMENTE	M³	44,10	R\$ 47,63	R\$ 61,91	R\$ 2.730,23	2,30%
4.		INFRAESTRUTURA					RS 51.409,22	43,31%
4.1	89199	ESTACA PRÉ-MOLDADA DE CONCRETO, SEÇÃO QUADRADA, CAPACIDADE DE 50 TONELADAS, COMPRIMENTO TOTAL CRAVADO ATÉ 5M, BATE-ESTACAS POR GRAVIDADE SOBRE ROLOS (EXCLUSIVE MOBILIZAÇÃO E DESMOBILIZAÇÃO)	M	135,00	R\$ 116,38	R\$ 151,29	R\$ 20.424,15	17,21%
4.2	89200	ESTACA PRÉ-MOLDADA DE CONCRETO CENTRIFUGADO, SEÇÃO CIRCULAR, CAPACIDADE DE 100 TONELADAS, COMPRIMENTO TOTAL CRAVADO ATÉ 5M, BATE-ESTACAS POR GRAVIDADE SOBRE ROLOS (EXCLUSIVE MOBILIZAÇÃO E DESMOBILIZAÇÃO)	M	30,00	R\$ 277,69	R\$ 360,99	R\$ 10.829,70	9,12%
4.3	SEOP - 51286	CONSTRUÇÃO DE BLOCO EM CONCRETO ARMADO FCK 30MPA COM FORMA DE MADEIRA BRANCA	M³	3,77	R\$ 1.909,82	R\$ 2.482,76	R\$ 9.367,45	7,89%
4.4	Composição 09	FORNECIMENTO E ASSENTAMENTO DE CORTINAS DE ALAS EM MADEIRA DE LEI	M³	1,80	R\$ 2.039,96	R\$ 2.651,94	R\$ 4.773,49	4,02%
4.5	Composição 10	FORNECIMENTO E ASSENTAMENTO DE CORTINAS DE CONTENÇÃO EM MADEIRA DE LEI	M³	1,65	R\$ 2.039,96	R\$ 2.651,94	R\$ 4.362,44	3,68%
4.6	92793	CORTE E DOBRA DE AÇO CA-50, DIÂMETRO DE 8,0 MM, UTILIZADO EM ESTRUTURAS DIVERSAS	KG	181,14	R\$ 7,02	R\$ 9,12	R\$ 1.651,99	1,39%
5.		SUPERESTRUTURA					RS 45.454,22	38,50%
5.1	Composição 01	FORNECIMENTO E ASSENTAMENTO DE TRANSVERSINA EM MADEIRA DE LEI 0,30 X 0,30 X 7,00 M	M	31,50	R\$ 183,60	R\$ 238,68	R\$ 7.518,42	6,33%
5.2	Composição 02	FORNECIMENTO E ASSENTAMENTO DE LONGARINA EM MADEIRA DE LEI 0,30 X 0,30 M	M	90,00	R\$ 183,60	R\$ 238,68	R\$ 21.481,20	18,10%
5.3	Composição 03	FORNECIMENTO E ASSENTAMENTO DE PEÇA EM MADEIRA DE LEI 0,15 X 0,15 X 1,30 M (P/GUADA-CORPO)	M	11,70	R\$ 45,90	R\$ 59,67	R\$ 698,13	0,59%
5.4	Composição 04	FORNECIMENTO E ASSENTAMENTO DE PRANCHETAS DE TABULEIROS EM MADEIRA DE LEI 0,15 X 0,06 M	M²	1,13	R\$ 2.039,96	R\$ 2.651,94	R\$ 2.983,43	2,51%
5.5	Composição 05	FORNECIMENTO E ASSENTAMENTO DE GUARDA RODAS EM MADEIRA DE LEI 0,15 X 0,15 M	M	45,00	R\$ 45,90	R\$ 59,67	R\$ 2.685,15	2,26%



Antônio Osvaldo dos Santos
Engenheiro Civil
CPF: 002.702.992-11
CREA-PA: 26818-DIPA

End.: Av. Pres. Castelo Branco, 635 - Centro, CEP: 68.644-000 - Santa Luzia/PA - Fone: (91) 3445-1438

CNPJ: 63.887.848/0001-02

PREFEITURA MUNICIPAL DE SANTA LUZIA DO PARÁ
SECRETARIA MUNICIPAL DE OBRAS



OBRA: CONSTRUÇÃO DE PONTE SOBRE O IGARAPÉ MURUTEUA (22,00m) LICITAÇÃO:	BDI		30,00%	LEIS SOCIAIS	
	BASE	SINAPI - 11/2016	SICRO - 09/2016	HORISTA	94,43%
				MENSALISTA	51,87%

PLAMILHA ORÇAMENTARIA

Item	Código	Descrição	UND	QT	Custo Unit.	Preço Unit.	Preço Total	%
5.6.	Composição 06	FORNECIMENTO E ASSENTAMENTO DE QUEBRA MOLAS EM MADEIRA DE LEI 0,06 X 0,06 X 7,00 M	M	56,00	R\$ 7,34	R\$ 9,54	R\$ 534,24	0,45%
5.7.	Composição 07	FORNECIMENTO E ASSENTAMENTO DE DESLIZANTES EM MADEIRA DE LEI 0,40 X 0,06 M	M	2,16	R\$ 2.039,96	R\$ 2.651,94	R\$ 5.728,19	4,83%
5.8.	Composição 08	FORNECIMENTO E ASSENTAMENTO DE GUARDA-CORPO EM MADEIRA DE LEI	M	49,00	R\$ 36,72	R\$ 47,73	R\$ 2.338,77	1,97%
5.9.	92793	CORTE E DOBRA DE AÇO CA-50, DIÂMETRO DE 8.0 MM, UTILIZADO EM ESTRUTURAS DIVERSAS	KG	163,02	R\$ 7,02	R\$ 9,12	R\$ 1.486,69	1,25%
6.		PINTURA					RS 3.405,60	2,87%
6.1.	84657	FUNDO SINTEGICO NIVELADOR BRANCO	M²	110,00	R\$ 6,75	R\$ 8,77	R\$ 964,70	0,81%
6.2.	74065/001	PINTURA ESMALTE FOSCO PARA MADEIRA, DUAS DEMAOIS, SOBRE FUNDO NIVELADOR BRANCO	M²	110,00	R\$ 17,07	R\$ 22,19	R\$ 2.440,90	2,06%
7.		LIMPEZA GERAL E REMOÇÃO DE ENTULHOS					RS 297,00	0,25%
7.1.	9537	LIMPEZA FINAL DA OBRA	M2	110,00	R\$ 2,08	R\$ 2,70	R\$ 297,00	0,25%
Total:							RS 118.688,87	100,00%


Antônio Osvaldo dos Santos
 Engenheiro Civil
 CPF: 002.702.992-11
 CREA-PA: 26818-D/PA



PREFEITURA MUNICIPAL DE SANTA LUZIA DO PARÁ
SECRETARIA MUNICIPAL DE OBRAS



CRONOGRAMA FÍSICO - FINANCEIRO (DESEMBOLSO)

ITEM	SERVIÇOS	1º MÊS	2º MÊS	3º MÊS	4º MÊS	TOTAL	%
01	SERVIÇOS PRELIMINARES	100,00% R\$ 11.263,06				100% R\$ 11.263,06	9,49%
02	DEMOLIÇÕES E RETIRADAS	100,00% R\$ 4.129,54				100% R\$ 4.129,54	3,48%
03	MOVIMENTAÇÃO DE TERRA	100,00% R\$ 2.730,23				100% R\$ 2.730,23	2,30%
04	INFRAESTRUTURA	30,00% R\$ 15.422,77	40,00% R\$ 20.563,69	30,00% R\$ 15.422,77		100% R\$ 51.409,22	43,31%
05	SUPERESTRUTURA		30,00% R\$ 13.636,27	40,00% R\$ 18.181,69	30,00% R\$ 13.636,27	100% R\$ 45.454,22	38,30%
06	PINTURA				100,00% R\$ 3.405,60	100% R\$ 3.405,60	2,87%
07	LIPEZA GERAL E REMOÇÃO DE ENTULHOS				100,00% R\$ 297,00	100% R\$ 297,00	0,25%
	PARCIAIS SIMPLES	R\$ 33.545,60	R\$ 34.199,95	R\$ 33.604,45	R\$ 17.338,87	R\$ 118.688,87	
	PERCENTUAIS SIMPLES	28,26%	28,81%	28,31%	14,61%	100,00%	
	PARCIAIS ACUMULADAS	R\$ 33.545,60	R\$ 67.745,55	R\$ 101.350,00	R\$ 118.688,87		
	PERCENTUAIS ACUMULADOS	28,26%	57,08%	85,39%	100,00%		


Antônio Osvaldo dos Santos
 Engenheiro Civil
 CPF: 002.702.992-11
 CREA-PA: 26818-D/PA



PREFEITURA MUNICIPAL DE SANTA LUZIA DO PARÁ
SECRETARIA MUNICIPAL DE OBRAS

PREFEITURA DE
SANTA LUZIA DO PARÁ
CONSTRUINDO UMA NOVA META

COMPOSIÇÃO DO B.D.I.

Item	DISCRIMINAÇÃO	%
A	BONIFICAÇÃO	7,28%
B	DESPESAS INDIRETAS / FINANCEIRAS	7,59%
B.1	Administração Central	4,67%
B.2	Segurança e Granti	0,74%
B.3	Risco	0,97%
B.4	Despesas Financeiras	1,21%
C	DESPESAS FISCAIS	11,15%
C.1	COFINS	3,00%
C.2	PIS	0,65%
C.3	ISS LÍQUIDO	3,00%
C.4	CPRB	4,50%
*BDI = (((1+AC+S+R+G)(1+DF)(1+L)) / (1-I)) - 1		30,00%
* Fonte : TCU e LEI Nº 13.161/2015 CPRB		
Observações:		
<p>1) De acordo com a legislação, as taxas de leis sociais incidem sobre os preços de mão-de-obra. A discriminação dos fatores</p> <p>2) Na composição de leis sociais não foram considerados alguns itens pela dificuldade em aferi-los ou pela sua baixa</p> <p>☐ Dispensa do empregado no mês que antecede o dissídio;</p> <p>☐ Assistência gratuita aos filhos e dependentes dos empregados em creches e pré-escolas.</p> <p>3) Após os cálculos dos custos diretos, há necessidade de uma previsão dos custos indiretos envolvidos na administração do</p> <p>4) Os itens abaixo não são considerados em nosso estudo de leis e devem ser incluídos nas Despesas Indiretas:</p> <p>☐ PIS / PASEP, pela sua similaridade com um imposto, uma vez que incide sobre as receitas operacionais;</p> <p>☐ COFINS, uma vez que incide sobre a Receita Bruta.</p>		



Antônio Osvaldo dos Santos
Engenheiro Civil
CPF: 002.702.992-11
CREA-PA: 26818-D/PA

PREFEITURA MUNICIPAL DE SANTA LUZIA DO PARÁ
SECRETARIA MUNICIPAL DE OBRAS

MUNICÍPIO DE
SANTA LUZIA DO PARÁ
CONCEITO DE ENGENHEIRO CIVIL

OBRA: REFORMA DE PONTES DE MADEIRA EM VICINAIS

ENCARGOS SOCIAIS SOBRE A MÃO DE OBRA

CÓDIGO	DESCRIÇÃO	COM DESONERAÇÃO		SEM DESONERAÇÃO	
		HORISTA %	MENSALISTA %	HORISTA %	MENSALISTA %
Grupo A					
A.1	INSS	0,00%	0,00%	20,00%	20,00%
A.2	SESI	1,50%	1,50%	1,50%	1,50%
A.3	SENAI	1,00%	1,00%	1,00%	1,00%
A.4	INCRA	0,20%	0,20%	0,20%	0,20%
A.5	SEBRAE	0,60%	0,60%	0,60%	0,60%
A.6	Salário Educação	2,50%	2,50%	2,50%	2,50%
A.7	Seguro Contra Acidentes de Trabalho	3,00%	3,00%	3,00%	3,00%
A.8	FGTS	8,00%	8,00%	8,00%	8,00%
A.9	SECONCI	0,00%	0,00%	0,00%	0,00%
A	TOTAL DO GRUPO A	16,80%	16,80%	36,80%	36,80%
Grupo B					
B.1	Repouso Semanal Remunerado	18,16%	0,00%	18,16%	0,00%
B.2	Feriados	4,16%	0,00%	4,16%	0,00%
B.3	Auxílio - Enfermidade	0,93%	0,69%	0,93%	0,69%
B.4	13º Salário	11,21%	8,33%	11,21%	8,33%
B.5	Licença Paternidade	0,09%	0,06%	0,09%	0,06%
B.6	Faltas Justificadas	0,75%	0,56%	0,75%	0,56%
B.7	Dias de Chuvas	2,87%	0,00%	2,87%	0,00%
B.8	Auxílio Acidente de Trabalho	0,13%	0,09%	0,13%	0,09%
B.9	Férias Gozadas	12,55%	9,33%	12,55%	9,33%
B.10	Salário Maternidade	0,03%	0,02%	0,03%	0,02%
B	TOTAL DO GRUPO B	50,88%	19,08%	50,88%	19,08%
Grupo C					
C.1	Aviso Prévio Indenizado	8,32%	6,18%	8,32%	6,18%
C.2	Aviso Prévio Trabalhado	0,20%	0,15%	0,20%	0,15%
C.3	Férias Indenizadas	1,87%	1,39%	1,87%	1,39%
C.4	Depósito Rescisão Sem Justa Causa	5,41%	4,02%	5,41%	4,02%
C.5	Indenização Adicional	0,70%	0,52%	0,70%	0,52%
C	TOTAL DO GRUPO C	16,50%	12,26%	16,50%	12,26%
Grupo D					
D.1	Reincidência de Grupo A sobre Grupo B	8,55%	3,21%	18,72%	7,02%
D.2	Reincidência de Grupo A sobre Aviso Prévio Trabalhado e Reincidência do FGTS sobre Aviso Prévio Indenizado	0,70%	0,52%	0,74%	0,55%
D	TOTAL DO GRUPO D	9,25%	3,73%	19,46%	7,57%
PERCENTAGEM TOTAL (A+B+C+D)		93,43%	51,87%	123,64%	75,71%

* Fonte: Informação Dias de Chuva - INMET

Antônio Osvaldo dos Santos
Engenheiro Civil
CPF: 002.702.992-11
CREA-PA: 26818-D/PA





Composição 01 - Ponte						UNIDADE
ORNECIMENTO E ASSENTAMENTO DE TRANSVERSINA EM MADEIRA DE LEI 0,30X0,30X7,00						M
(A) EQUIPAMENTO	QUANT.	UTILIZAÇÃO		CUSTO OPERACIONAL		CUSTO HORÁRIO
		PRODUTIVA	IMPRODUTIVA	PRODUTIVA	IMPRODUTIVA	
Guincho manual	1	0,5	0,5	0,3	0,00	0,15
Moto serra	1	0,5	0,5	20,5	13,45	16,98

TOTAL (A) R\$ 17,13

(B) MÃO DE OBRA SUPLEMEN	UNIDADE	QUANTIDADE	SALÁRIO BASE	CUSTO HORÁRIO
Encarregado de Turma	H	0,95	5,40	R\$ 5,13
Carpinteiro	H	0,96	4,87	R\$ 4,69
Servente	H	5,00	3,52	R\$ 17,60

Leis sociais adicionais 119,66% R\$ 32,82

TOTAL (B) R\$ 60,24

(C) PRODUÇÃO DA EQUIPE 1,2: CUSTO HORÁRIO TOTAL (A+B) R\$ 77,37
 (D) CUSTO UNITÁRIO DA EXECUÇÃO (A+B)/C R\$ 75,60

(E) MATERIAIS	UNIDADE	CUSTO	CONSUMO	CUSTO UNITÁRIO
Madeira de lei	m ³	1200	0,09	R\$ 108,00

CUSTO UNITÁRIO TOTAL (D+E) R\$ 183,60
 BONIFICAÇÃO 30% R\$ 55,08
 PREÇO UNITÁRIO TOTAL R\$ 238,68


 Antônio Osvaldo dos Santos
 Engenheiro Civil
 CPF: 002.702.992-11
 CREA-PA: 26818-D/PA



Composição 02 - Ponte						
FORNECIMENTO E ASSENTAMENTO DE LONGARINA EM MADEIRA DE LEI 0,30X0,30M						UNIDADE
						M
(A) EQUIPAMENTO	QUANT.	UTILIZAÇÃO		CUSTO OPERACIONAL		CUSTO HORÁRIO
		PRODUTIVA	IMPRODUTIVA	PRODUTIVA	IMPRODUTIVA	
Guincho manual	1	0,5	0,5	0,3	0,00	0,15
Moto serra	1	0,5	0,5	20,5	13,45	16,98

TOTAL (A) R\$ 17,13

(B) MÃO DE OBRA SUPLEMEN	UNIDADE	QUANTIDADE	SALÁRIO BASE	CUSTO HORÁRIO
Encarregado de Turma	H	0,95	5,40	R\$ 5,13
Carpinteiro	H	0,96	4,87	R\$ 4,69
Servente	H	5,00	3,52	R\$ 17,60

Leis sociais adicionais 119,66% R\$ 32,82

TOTAL (B) R\$ 60,24

(C) PRODUÇÃO DA EQUIPE 1,21 CUSTO HORÁRIO TOTAL (A+B) R\$ 77,37

(D) CUSTO UNITÁRIO DA EXECUÇÃO (A+B)/C R\$ 75,60

(E) MATERIAIS	UNIDADE	CUSTO	CONSUMO	CUSTO UNITÁRIO
Madeira de lei	m ³	1200	0,09	R\$ 108,00

CUSTO UNITÁRIO TOTAL (D+E) R\$ 183,60

BONIFICAÇÃO 30% R\$ 55,08

PREÇO UNITÁRIO TOTAL R\$ 238,68


 Antônio Osvaldo dos Santos
 Engenheiro Civil
 CPF: 002.702.992-11
 CREA-PA: 26818-D/PA



Composição 03 - Ponte						UNIDADE
RNECIMENTO E ASSENTAMENTO DE PEÇA EM MADEIRA DE LEI 0,15X0,15M X1,30M (P/GUARDA COR)						M
(A) EQUIPAMENTO	QUANT.	UTILIZAÇÃO		CUSTO OPERACIONAL		CUSTO HORÁRIO
		PRODUTIVA	IMPRODUTIVA	PRODUTIVA	IMPRODUTIVA	
Guincho manual	1	0,5	0,5	0,3	0,00	0,15
Moto serra	1	0,5	0,5	20,5	13,45	16,98

TOTAL (A) R\$ 17,13

(B) MÃO DE OBRA SUPLEMEN	UNIDADE	QUANTIDADE	SALÁRIO BASE	CUSTO HORÁRIO
Encarregado de Turma	H	0,555	5,40	R\$ 3,00
Carpinteiro	H	1,00	4,87	R\$ 4,87
Servente	H	8,00	3,52	R\$ 28,16

Leis sociais adicionais 119,66% R\$ 43,11

TOTAL (B) R\$ 79,14

(C) PRODUÇÃO DA EQUIPE 6,01 CUSTO HORÁRIO TOTAL (A+B) R\$ 96,27

(D) CUSTO UNITÁRIO DA EXECUÇÃO (A+B)/C R\$ 18,90

(E) MATERIAIS	UNIDADE	CUSTO	CONSUMO	CUSTO UNITÁRIO
Madeira de lei	m ³	1200	0,0225	R\$ 27,00

CUSTO UNITÁRIO TOTAL (D+E) R\$ 45,90

BONIFICAÇÃO 30% R\$ 13,77

PREÇO UNITÁRIO TOTAL R\$ 59,67


 Antônio Osvaldo dos Santos
 Engenheiro Civil
 CPF: 002.702.992-11
 CREA-PA: 26818-D/PA



Composição 05 - Ponte						
FORNECIMENTO E ASSENTAMENTO DE GUARDA RODAS EM MADEIRA DE LEI 0,15X0,15M						UNIDADE
						M
(A) EQUIPAMENTO	QUANT.	UTILIZAÇÃO		CUSTO OPERACIONAL		CUSTO HORÁRIO
		PRODUTIVA	IMPRODUTIVA	PRODUTIVA	IMPRODUTIVA	
Guincho manual	1	0,5	0,5	0,3	0,00	0,15
Moto serra	1	0,5	0,5	20,5	13,45	16,98

TOTAL (A) R\$ 17,13

(B) MÃO DE OBRA SUPLEMEN	UNIDADE	QUANTIDADE	SALÁRIO BASE	CUSTO HORÁRIO
Encarregado de Turma	H	0,555	5,40	R\$ 3,00
Carpinteiro	H	1,00	4,87	R\$ 4,87
Servente	H	8,00	3,52	R\$ 28,16

Leis sociais adicionais 119,66% R\$ 43,11

TOTAL (B) R\$ 79,14

(C) PRODUÇÃO DA EQUIPE 6,01 CUSTO HORÁRIO TOTAL (A+B) R\$ 96,27
 (D) CUSTO UNITÁRIO DA EXECUÇÃO (A+B)/C R\$ 18,90

(E) MATERIAIS	UNIDADE	CUSTO	CONSUMO	CUSTO UNITÁRIO
Madeira de lei	m ³	1200	0,0225	R\$ 27,00

CUSTO UNITÁRIO TOTAL (D+E) R\$ 45,90
 BONIFICAÇÃO 30% R\$ 13,77
 PREÇO UNITÁRIO TOTAL R\$ 59,67


 Antônio Osvaldo dos Santos
 Engenheiro Civil
 CPF: 002.702.992-11
 CREA-PA: 26818-D/PA



Composição 06 - Ponte						
FORNECIMENTO E ASSENTAMENTO DE QUEBRA MOLAS EM MADEIRA DE LEI 0,06X0,06X7,00M						UNIDADE
						M
		UTILIZAÇÃO		CUSTO OPERACIONAL		CUSTO HORÁRIO
(A) EQUIPAMENTO	QUANT.	PRODUTIVA	IMPRODUTIVA	PRODUTIVA	IMPRODUTIVA	
Guincho manual	1	0,1	0,9	0,3	0,00	0
Moto serra	1	0,1	0,9	20,5	13,45	12,31

TOTAL (A) R\$ 12,31

(B) MÃO DE OBRA SUPLEMEN	UNIDADE	QUANTIDADE	SALÁRIO BASE			CUSTO HORÁRIO
Encarregado de Turma	H	0,1	5,40			R\$ 0,54
Carpinteiro	H	0,23	4,87			R\$ 1,12
Servente	H	0,25	3,52			R\$ 0,88

Leis sociais adicionais 119,66% R\$ 3,04

TOTAL (B) R\$ 5,58

(C) PRODUÇÃO DA EQUIPE 10,6 CUSTO HORÁRIO TOTAL (A+B) R\$ 17,89

(D) CUSTO UNITÁRIO DA EXECUÇÃO (A+B)/C R\$ 3,02

(E) MATERIAIS UNIDADE CUSTO CONSUMO CUSTO UNITÁRIO
Madeira de lei m³ 1200 0,0036 R\$ 4,32

CUSTO UNITÁRIO TOTAL (D+E)	R\$ 7,34
BONIFICAÇÃO 30%	R\$ 2,20
PREÇO UNITÁRIO TOTAL	R\$ 9,54


Antônio Osvaldo dos Santos
Engenheiro Civil
CPF: 002.702.992-11
CREA-PA: 26818-D/PA



Composição 07 - Ponte						
FORNECIMENTO E ASSENTAMENTO DE DESLIZANTES EM MADEIRA DE LEI 0,40X0,06M						UNIDADE
						M
(A) EQUIPAMENTO	QUANT.	UTILIZAÇÃO		CUSTO OPERACIONAL		CUSTO HORÁRIO
		PRODUTIVA	IMPRODUTIVA	PRODUTIVA	IMPRODUTIVA	
Guincho manual	1	0,5	0,5	0,3	0,00	0
Moto serra	1	2	0	20,5	13,45	41

TOTAL (A) R\$ 41,00

(B) MÃO DE OBRA SUPLEMEN	UNIDADE	QUANTIDADE	SALÁRIO BASE	CUSTO HORÁRIO
Encarregado de Turma	H	10	5,40	R\$ 54,00
Carpinteiro	H	16,00	4,87	R\$ 77,92
Servente	H	18,00	3,52	R\$ 63,36

Leis sociais adicionais 119,66% R\$ 233,67

TOTAL (B) R\$ 428,95

(C) PRODUÇÃO DA EQUIPE 1,0x CUSTO HORÁRIO TOTAL (A+B) R\$ 469,95
 (D) CUSTO UNITÁRIO DA EXECUÇÃO (A+B)/C R\$ 510,95

(E) MATERIAIS	UNIDADE	CUSTO	CONSUMO	CUSTO UNITÁRIO
Madeira de lei	m ³	1529,01	1	R\$ 1.529,01

CUSTO UNITÁRIO TOTAL (D+E) R\$ 2.039,96
 BONIFICAÇÃO 30% R\$ 611,99
 PREÇO UNITÁRIO TOTAL R\$ 2.651,95


 Antônio Osvaldo dos Santos
 Engenheiro Civil
 CPF: 002.702.992-11
 CREA-PA: 26818-D/PA



Composição 08 - Ponte						
FORNECIMENTO E ASSENTAMENTO DE GUARDA CORPO EM MADEIRA DE LEI						UNIDADE
						M
(A) EQUIPAMENTO	QUANT.	UTILIZAÇÃO		CUSTO OPERACIONAL		CUSTO HORÁRIO
		PRODUTIVA	IMPRODUTIVA	PRODUTIVA	IMPRODUTIVA	
Guincho manual	1	0,5	0,5	0,3	0,00	0
Moto serra	1	0,2	0,8	20,5	13,45	14,86

TOTAL (A) R\$ 14,86

(B) MÃO DE OBRA SUPLEMEN	UNIDADE	QUANTIDADE	SALÁRIO BASE	CUSTO HORÁRIO
Encarregado de Turma	H	1	5,40	R\$ 5,40
Carpinteiro	H	1,20	4,87	R\$ 5,82
Servente	H	1,35	3,52	R\$ 4,75

Leis sociais adicionais 119,66% R\$ 19,12

TOTAL (B) R\$ 35,09

(C) PRODUÇÃO DA EQUIPE 2,50 CUSTO HORÁRIO TOTAL (A+B) R\$ 49,95
 (D) CUSTO UNITÁRIO DA EXECUÇÃO (A+B)/C R\$ 25,92

(E) MATERIAIS	UNIDADE	CUSTO	CONSUMO	CUSTO UNITÁRIO
Madeira de lei	m ³	1200	0,009	R\$ 10,80

CUSTO UNITÁRIO TOTAL (D+E) R\$ 36,72
BONIFICAÇÃO 30% R\$ 11,02
PREÇO UNITÁRIO TOTAL R\$ 47,74


 Antônio Osvaldo dos Santos
 Engenheiro Civil
 CPF: 002.702.992-11
 CREA-PA: 26818-D/PA



Composição 09 - Ponte						
FORNECIMENTO E ASSENTAMENTO DE CORTINAS DE ALAS EM MADEIRA DE LEI						UNIDADE
						m ³
		UTILIZAÇÃO		CUSTO OPERACIONAL		CUSTO HORÁRIO
(A) EQUIPAMENTO	QUANT.	PRODUTIVA	IMPRODUTIVA	PRODUTIVA	IMPRODUTIVA	
Bate Estaca 600-800Kg	1	0,5	0,5	33	16,00	24,5
Moto serra	1	0,5	0,5	20,5	13,45	16,98

TOTAL (A) R\$ 41,48

(B) MÃO DE OBRA SUPLEMEN	UNIDADE	QUANTIDADE	SALÁRIO BASE	CUSTO HORÁRIO
Encarregado de Turma	H	9,92	5,40	R\$ 53,56
Carpinteiro	H	16,00	4,87	R\$ 77,92
Servente	H	18,00	3,52	R\$ 63,36

Leis sociais adicionais 119,66% R\$ 233,15

TOTAL (B) R\$ 427,99

(C) PRODUÇÃO DA EQUIPE 1,0x CUSTO HORÁRIO TOTAL (A+B) R\$ 469,47

(D) CUSTO UNITÁRIO DA EXECUÇÃO (A+B)/C R\$ 510,95

(E) MATERIAIS	UNIDADE	CUSTO	CONSUMO	CUSTO UNITÁRIO
Madeira de lei	m ³	1529,01	1	R\$ 1.529,01

CUSTO UNITÁRIO TOTAL (D+E) R\$ 2.039,96

BONIFICAÇÃO 30% R\$ 611,99

PREÇO UNITÁRIO TOTAL R\$ 2.651,95


Antônio Osvaldo dos Santos
Engenheiro Civil
CPF: 002.702.992-11
CREA-PA: 26818-D/PA

Composição 10 - Ponte						
FORNECIMENTO E ASSENTAMENTO DE CORTINAS DE CONTENÇÃO EM MADEIRA DE LEI						UNIDADE
						m ³
(A) EQUIPAMENTO	QUANT.	UTILIZAÇÃO		CUSTO OPERACIONAL		CUSTO HORÁRIO
		PRODUTIVA	IMPRODUTIVA	PRODUTIVA	IMPRODUTIVA	
Bate Estaca 600-800Kg	1	0,5	0,5	0,3	0,00	24,5
Moto serra	1	0,5	0,5	20,5	13,45	16,98



TOTAL (A) R\$ 41,48

(B) MÃO DE OBRA SUPLEMEN	UNIDADE	QUANTIDADE	SALÁRIO BASE	CUSTO HORÁRIO
Encarregado de Turma	H	9,92	5,40	R\$ 53,56
Carpinteiro	H	16,00	4,87	R\$ 77,92
Servente	H	18,00	3,52	R\$ 63,36

Leis sociais adicionais 119,66% R\$ 233,15

TOTAL (B) R\$ 427,99

(C) PRODUÇÃO DA EQUIPE 1,01 CUSTO HORÁRIO TOTAL (A+B) R\$ 469,47
 (D) CUSTO UNITÁRIO DA EXECUÇÃO (A+B)/C R\$ 510,95

(E) MATERIAIS	UNIDADE	CUSTO	CONSUMO	CUSTO UNITÁRIO
Madeira de lei	m ³	1529,01	1	R\$ 1.529,01

CUSTO UNITÁRIO TOTAL (D+E) R\$ 2.039,96
 BONIFICAÇÃO 30% R\$ 611,99
 PREÇO UNITÁRIO TOTAL R\$ 2.651,95


 Antônio Osvaldo dos Santos
 Engenheiro Civil
 CPF: 002.702.992-11
 CREA-PA: 26818-D/PA