


Estado do Pará
GOVERNO MUNICIPAL DE SANTA LUZIA DO PARÁ
PREFEITURA MUNICIPAL DE SANTA LUZIA DO PARÁ



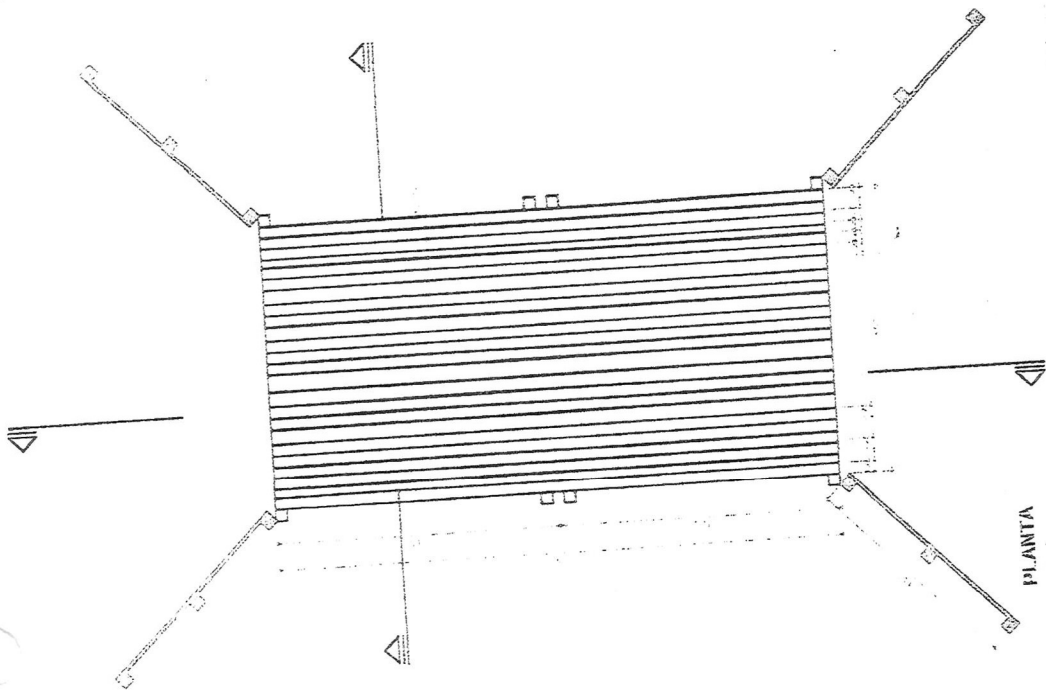
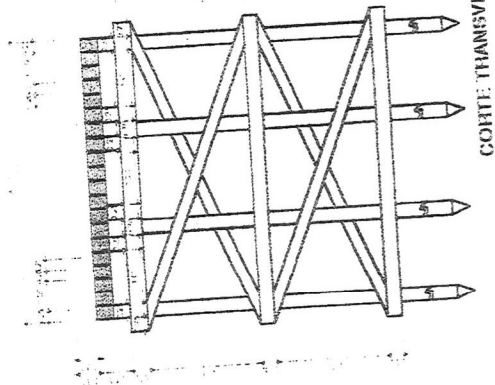
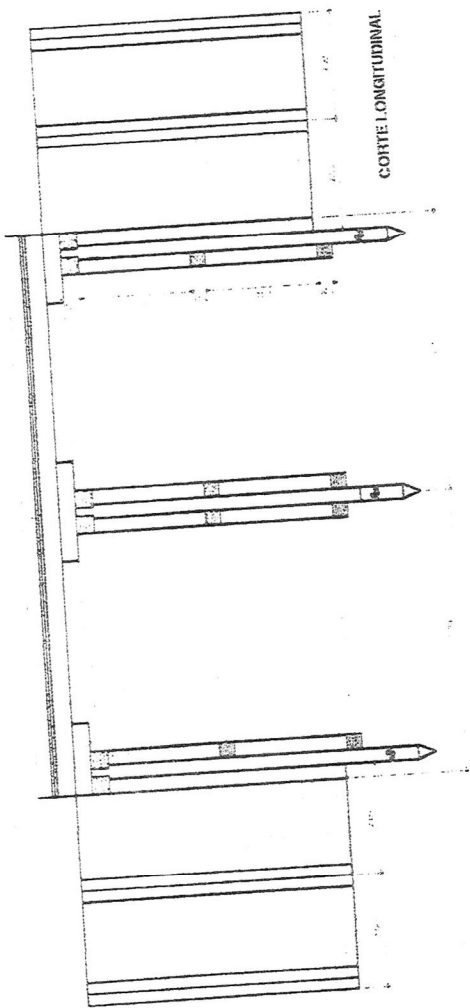
ORÇAMENTO BÁSICO



Glaydson Carlos Pinheiro Silva
Presidente CPL

Glaydson Carlos Pinheiro Silva
Presidente da CPL
Dec. 035/2017

AV MARIO NOGUEIRA DE SOUSA S/N – BAIRRO CENTRO



PROJETO: PMSL-PROJ
 A. PMS - Companhia Brasileira de Materiais Plásticos - S.A. - RJ

REVISOR: TÉCNICO - ENG. CIVIL
 Antônio Osvaldo Crasto dos Santos
 CREA: 26.510-DPA
 PROPRIETÁRIO

CLIENTE: Prefeitura Municipal de Santa Luzia do Para

PROJETO: PROJETO ARQUITETÔNICO

LOCAL: Santa Luzia do Para

ASSUNTO: Construção de Ponte sobre o Rio dos Peixes (11,00m)

ÁREA CONSTRUIDA: INDICADA

DATA: Janeiro / 17

ESCALA: INDICADA

PRANCHAS: 01 01

TOTAL: 01 01

Antônio Osvaldo dos Santos
 Engenheiro Civil
 CREA: 26.510-DPA
 CPF: 01.520.327.780 / 91.939.927.17
 E-mail: antonio.osvaldo.eng@gmail.com



PREFEITURA MUNICIPAL DE SANTA LUZIA DO PARÁ
SECRETARIA MUNICIPAL DE OBRAS

MUNICÍPIO DE
SANTA LUZIA DO PARÁ
COMUNIDADE DE SANTA LUZIA DO PARÁ

LEIS SOCIAIS
BDI 30,00%
SINAPI - 11/2016
BASE
MENSALISTA
SICRO - 09/2016

OBRA: CONSTRUÇÃO DE PONTE SOBRE O RIO DOS PEIXES (11,00m)

LICITAÇÃO:

PLANTILHA ORÇAMENTARIA

Item	Código	Descrição	UNID	QT	Costo Unit.	Preço Unit.	Preço Total	%
SERVIÇOS PRELIMINARES								
1.		PLACA DE OBRA EM CHAPA DE AÇO GALVANIZADO	M²	6,00	R\$ 357,25	R\$ 464,42	R\$ 10.677,64	22,58%
1.1	74209/001	CAPINA E LIMPEZA MANUAL DE TERRENO	M²	132,00	R\$ 1,08	R\$ 1,40	R\$ 2.786,52	5,89%
1.2	73859/002	LOGAÇÃO CONVENCIONAL DE OBRA, ATRAVÉS DE GABARITO DE TABUAS CORRIDAS	M²	44	R\$ 6,83	R\$ 8,87	R\$ 184,80	0,39%
1.3	73992/001	PONTALETADAS A CADA 1,50M, SEM RIAPROVEITAMENTO	M²	12,00	R\$ 468,98	R\$ 609,67	R\$ 390,28	0,83%
1.4	93208	EXECUÇÃO DE ALMOXARIFADO EM CANTIEIRO DE OBRA EM CHAPA DE MADEIRA COMPENSAIDA, INCLUSO PRATELEIRAS.	M²				R\$ 7.316,04	15,47%
DEMOLIÇÕES E RETIRADAS								
2.		DEMOLIÇÃO MANUAL DE PISO EM MADEIRA E RETIRADA DE VIGAMENTO	M²	44,00	R\$ 15,02	R\$ 19,52	R\$ 858,88	1,82%
2.1	SEOP - 20017	RETIRADA DE PILAR DE MADEIRA	UNID	10,00	R\$ 29,43	R\$ 38,25	R\$ 382,50	0,81%
2.2	SEOP - 20862	CARGA MANUAL DE ENTULHO EM CAMINHÃO BASCULANTE 6 M²	M²	25,43	R\$ 18,42	R\$ 23,94	R\$ 608,67	1,29%
2.3	72897						R\$ 1.363,11	2,89%
MOVIMENTAÇÃO DE TERRA								
3.		REATERRO INTERNO COMPACTADO MANUALMENTE	M³	22,05	R\$ 47,63	R\$ 61,91	R\$ 1.365,11	2,89%
3.1	55835						R\$ 4.567,96	9,66%
INFRAESTRUTURA								
4.		FORNECIMENTO E ASSENTAMENTO DE CORTINAS DE ALAS EM MADEIRA DE LEI	M²	0,90	R\$ 2.039,96	R\$ 2.651,94	R\$ 2.386,74	5,05%
4.1	Composição 09	FORNECIMENTO E ASSENTAMENTO DE CORTINAS DE CONTEÇÃO EM MADEIRA DE LEI	M²	0,82	R\$ 2.039,96	R\$ 2.651,94	R\$ 2.181,22	4,61%
4.2	Composição 10						R\$ 27.354,04	9,09%
SUPERESTRUTURA								
5.		FORNECIMENTO E ASSENTAMENTO DE TRANSVERSINA EM MADEIRA DE LEI 0,30 X 0,30 X 7,00 M	M	15,75	R\$ 183,60	R\$ 238,68	R\$ 3.759,21	7,95%
5.1	Composição 01	FORNECIMENTO E ASSENTAMENTO DE LONGARINA EM MADEIRA DE LEI 0,30 X 0,30 M	M	67,50	R\$ 183,60	R\$ 238,68	R\$ 16.110,90	34,06%
5.2	Composição 02	FORNECIMENTO E ASSENTAMENTO DE PEÇA EM MADEIRA DE LEI 0,15 X 0,15 X 1,30 M (P/GUARDA-CORPO)	M	5,85	R\$ 45,90	R\$ 59,67	R\$ 349,06	0,74%
5.3	Composição 03	FORNECIMENTO E ASSENTAMENTO DE PRANCHEIAS DE TABULEIROS EM MADEIRA DE LEI 0,15 X 0,06 M	M²	0,56	R\$ 2.039,96	R\$ 2.651,94	R\$ 1.491,71	3,15%
5.4	Composição 04	FORNECIMENTO E ASSENTAMENTO DE GUARDA RODAS EM MADEIRA DE LEI 0,15 X 0,15 M	M	22,50	R\$ 45,90	R\$ 59,67	R\$ 1.342,57	2,84%
5.5	Composição 05	FORNECIMENTO E ASSENTAMENTO DE QUEBRA MOLAS EM MADEIRA DE LEI 0,06 X 0,06 X 7,00 M	M	28,00	R\$ 7,34	R\$ 9,54	R\$ 267,12	0,56%
5.6	Composição 06	FORNECIMENTO E ASSENTAMENTO DE DESLIZANTES EM MADEIRA DE LEI 0,40 X 0,06 M	M	1,08	R\$ 2.039,96	R\$ 2.651,94	R\$ 2.864,09	6,06%
5.7	Composição 07	FORNECIMENTO E ASSENTAMENTO DE GUARDA-CORPO EM MADEIRA DE LEI	M	24,50	R\$ 36,72	R\$ 47,73	R\$ 1.169,38	2,47%
5.8	Composição 08						R\$ 1.362,24	2,88%
PINTURA								
6.		FUNDO SINTETICO NIVELADOR BRANCO	M²	44,00	R\$ 6,75	R\$ 8,77	R\$ 385,88	0,82%
6.1	84657	PINTURA ESMALTE FOSCO PARA MADEIRA, DUAS DEMACOS, SOBRE FUNDO NIVELADOR BRANCO	M²	44,00	R\$ 17,07	R\$ 22,19	R\$ 976,36	2,06%
6.2	74065/001							

COMISSÃO DE LICITAÇÃO
Fls. _____
Rubrica _____

Antônio Osvaldo dos Santos
Engenheiro Civil
CPF: 033.887.848/0001-02

PREFEITURA MUNICIPAL DE SANTA LUZIA DO PARÁ
SECRETARIA MUNICIPAL DE OBRAS

PROFUNDIDADE
SANTA LUZIA DO PARÁ
GOVERNADOR CARLOS DE ALMEIDA NETO

OBRA: CONSTRUÇÃO DE PONTE SOBRE O RIO DOS PEIXES (11,00m)
LICITAÇÃO:

BDDI	30,00%	LEIS SOCIAIS	
BASE	SINAPI - 11/2016 SICRO - 09/2016	HORISTA	94,43%
		MENSALISTA	51,87%

Item	Código	Descrição	UND	QT	Custo Unit.	Preço Unit.	Preço Total	%
7.		PLAMILHA ORÇAMENTARIA					RS 118,80	0,25%
7.1.	9537	LIMPEZA GERAL E REMOÇÃO DE ENTULHOS	M2	44,00	RS 2,70	RS 2,70	RS 118,80	0,25%
		LIMPEZA FINAL DA OBRA					RS 47,295,84	100,00%
Total:								



Antônio Osvaldo dos Santos
Engenheiro Civil
CPF: 002.702.992-11
CREA-PA: 28818-D/PA



PREFEITURA
SANTA LUZIA DO PARÁ
COMISSÃO DE LICITAÇÃO

PREFEITURA MUNICIPAL DE SANTA LUZIA DO PARÁ
SECRETARIA MUNICIPAL DE OBRAS

CRONOGRAMA FÍSICO - FINANCEIRO (DESEMBOLSO)

ITEM	SERVIÇOS	1º MÊS	2º MÊS	3º MÊS	4º MÊS	TOTAL	%
01	SERVIÇOS PRELIMINARES	100,00% R\$ 10.677,64				100% R\$ 10.677,64	22,58%
02	DEMOLIÇÕES E RETIRADAS	100,00% R\$ 1.850,05				100% R\$ 1.850,05	3,91%
03	MOVIMENTAÇÃO DE TERRA	30,00% R\$ 1.365,11	40,00% R\$ 4.567,96	30,00% R\$ 1.370,39		100% R\$ 1.365,11	2,89%
04	INFRAESTRUTURA	30,00% R\$ 1.370,39	30,00% R\$ 8.206,21	40,00% R\$ 10.941,62	30,00% R\$ 8.206,21	100% R\$ 27.354,04	57,84%
05	SUPERESTRUTURA				100,00% R\$ 1.362,24	100% R\$ 1.362,24	2,88%
06	PINTURA				100,00% R\$ 118,80	100% R\$ 118,80	0,25%
07	LIPEZA GERAL E REMOÇÃO DE ENTULHOS						
	PARCIAIS SIMPLES	R\$ 15.263,19 32,27%	R\$ 10.033,40 21,21%	R\$ 12.312,00 26,03%	R\$ 9.687,25 20,48%	R\$ 47.295,84 100,00%	
	PARCIAIS ACUMULADAS	R\$ 15.263,19 32,27%	R\$ 25.296,58 53,49%	R\$ 37.608,59 79,52%	R\$ 47.295,84 100,00%		
	PERCENTUAIS ACUMULADOS						



Antônio Osvaldo dos Santos
Engenheiro Civil
CPF: 002.702.992-11
CREA-PA: 26818-D/PA

PREFEITURA MUNICIPAL DE SANTA LUZIA DO PARÁ
SECRETARIA MUNICIPAL DE OBRAS



COMPOSIÇÃO DO B.D.I.		%
Item	DISCRIMINAÇÃO	
A	BONIFICAÇÃO	7,28%
B	DESPESES INDIRETAS / FINANCEIRAS	7,59%
B.1	Administração Central	4,67%
B.2	Segurança e Granti	0,74%
B.3	Risco	0,97%
B.4	Despesas Financeiras	1,21%
C	DESPESES FISCAIS	11,15%
C.1	COFINS	3,00%
C.2	PIS	0,65%
C.3	ISS LÍQUIDO	3,00%
C.4	CPRB	4,50%
*BDI = {(((1+AC+S+R+G)(1+DF)(1+L)) / (1-I)) - 1		30,00%

* Fonte : TCU e LEI N° 13.161/2015 CPRB

Observações:

- 1) De acordo com a legislação, as taxas de leis sociais incidem sobre os preços de mão-de-obra. A discriminação dos fatores
- 2) Na composição de leis sociais não foram considerados alguns itens pela dificuldade em aferi-los ou pela sua baixa
 - Dispensa do empregado no mês que antecede o dissídio;
 - Assistência gratuita aos filhos e dependentes dos empregados em creches e pré-escolas.
- 3) Após os cálculos dos custos diretos, há necessidade de uma previsão dos custos indiretos envolvidos na administração do
- 4) Os itens abaixo não são considerados em nosso estudo de leis e devem ser incluídos nas Despesas Indiretas:
 - PIS / PASEP, pela sua similaridade com um imposto, uma vez que incide sobre as receitas operacionais;
 - COFINS, uma vez que incide sobre a Receita Bruta.



Antônio Osvaldo dos Santos
Engenheiro Civil
CPF: 002.702.992-11
CREA-PA: 26818-D/PA

PREFEITURA MUNICIPAL DE SANTA LUZIA DO PARÁ
SECRETARIA MUNICIPAL DE OBRAS



OBRA: REFORMA DE PONTES DE MADEIRA EM VICINAIS

ENCARGOS SOCIAIS SOBRE A MÃO DE OBRA

CÓDIGO	DESCRIÇÃO	COM DESONERAÇÃO		SEM DESONERAÇÃO	
		HORISTA %	MENSALISTA %	HORISTA %	MENSALISTA %
Grupo A					
A.1	INSS	0,00%	0,00%	20,00%	20,00%
A.2	SESI	1,50%	1,50%	1,50%	1,50%
A.3	SENAI	1,00%	1,00%	1,00%	1,00%
A.4	INCRA	0,20%	0,20%	0,20%	0,20%
A.5	SEBRAE	0,60%	0,60%	0,60%	0,60%
A.6	Salário Educação	2,50%	2,50%	2,50%	2,50%
A.7	Seguro Contra Acidentes de Trabalho	3,00%	3,00%	3,00%	3,00%
A.8	FGTS	8,00%	8,00%	8,00%	8,00%
A.9	SECONCI	0,00%	0,00%	0,00%	0,00%
A	TOTAL DO GRUPO A	16,80%	16,80%	36,80%	36,80%
Grupo B					
B.1	Repouso Semanal Remunerado	18,16%	0,00%	18,16%	0,00%
B.2	Feriados	4,16%	0,00%	4,16%	0,00%
B.3	Auxílio - Enfermidade	0,93%	0,69%	0,93%	0,69%
B.4	13º Salário	11,21%	8,33%	11,21%	8,33%
B.5	Licença Paternidade	0,09%	0,06%	0,09%	0,06%
B.6	Faltas Justificadas	0,75%	0,56%	0,75%	0,56%
B.7	Dias de Chuvas	2,87%	0,00%	2,87%	0,00%
B.8	Dias de Chuvas	0,13%	0,09%	0,13%	0,09%
B.9	Auxílio Acidente de Trabalho	12,55%	9,33%	12,55%	9,33%
B.10	Férias Gozadas	0,03%	0,02%	0,03%	0,02%
B.10	Salário Maternidade	50,88%	19,08%	50,88%	19,08%
B	TOTAL DO GRUPO B	50,88%	19,08%	50,88%	19,08%
Grupo C					
C.1	Aviso Prévio Indenizado	8,32%	6,18%	8,32%	6,18%
C.2	Aviso Prévio Trabalhado	0,20%	0,15%	0,20%	0,15%
C.3	Aviso Prévio Trabalhado	1,87%	1,39%	1,87%	1,39%
C.3	Férias Indenizadas	5,41%	4,02%	5,41%	4,02%
C.4	Depósito Rescisão Sem Justa Causa	0,70%	0,52%	0,70%	0,52%
C.5	Indenização Adicional	16,50%	12,26%	16,50%	12,26%
C	TOTAL DO GRUPO C	16,50%	12,26%	16,50%	12,26%
Grupo D					
D.1	Reincidência de Grupo A sobre Grupo B	8,55%	3,21%	18,72%	7,02%
D.2	Reincidência de Grupo A sobre Aviso Prévio Trabalhado e Reincidência do FGTS sobre Aviso Prévio Indenizado	0,70%	0,52%	0,74%	0,55%
D	TOTAL DO GRUPO D	9,25%	3,73%	19,46%	7,57%
D	PERCENTAGEM TOTAL (A+B+C+D)	93,43%	51,87%	123,64%	75,71%

* Fonte: Informação Dias de Chuva - INMET




Antônio Osvaldo dos Santos
 Engenheiro Civil
 CPF: 002.702.992-11
 CREA-PA: 26818-D/FA

Composição 01 - Ponte						
FORNECIMENTO E ASSENTAMENTO DE TRANSVERSINA EM MADEIRA DE LEI 0,30X0,30X7,00						UNIDADE
						M
(A) EQUIPAMENTO	QUANT.	UTILIZAÇÃO		CUSTO OPERACIONAL		CUSTO HORÁRIO
		PRODUTIVA	IMPRODUTIVA	PRODUTIVA	IMPRODUTIVA	
Guincho manual	1	0,5	0,5	0,3	0,00	0,15
Moto serra	1	0,5	0,5	20,5	13,45	16,98

TOTAL (A) R\$ 17,13

(B) MÃO DE OBRA SUPLEMEN	UNIDADE	QUANTIDADE	SALÁRIO BASE	CUSTO HORÁRIO
Encarregado de Turma	H	0,95	5,40	R\$ 5,13
Carpinteiro	H	0,96	4,87	R\$ 4,69
Servente	H	5,00	3,52	R\$ 17,60

Leis sociais adicionais 119,66% R\$ 32,82

TOTAL (B) R\$ 60,24

(C) PRODUÇÃO DA EQUIPE 1,2: CUSTO HORÁRIO TOTAL (A+B) R\$ 77,37
 (D) CUSTO UNITÁRIO DA EXECUÇÃO (A+B)/C R\$ 75,60

(E) MATERIAIS	UNIDADE	CUSTO	CONSUMO	CUSTO UNITÁRIO
Madeira de lei	m ³	1200	0,09	R\$ 108,00

CUSTO UNITÁRIO TOTAL (D+E) R\$ 183,60
 BONIFICAÇÃO 30% R\$ 55,08
 PREÇO UNITÁRIO TOTAL R\$ 238,68



Antônio Osvaldo dos Santos
 Engenheiro Civil
 CPF: 002.702.992-11
 CREA-PA: 26818-D/PA

Composição 02 - Ponte						
FORNECIMENTO E ASSENTAMENTO DE LONGARINA EM MADEIRA DE LEI 0,30X0,30M						UNIDADE
						M
(A) EQUIPAMENTO	QUANT.	UTILIZAÇÃO		CUSTO OPERACIONAL		CUSTO HORÁRIO
		PRODUTIVA	IMPRODUTIVA	PRODUTIVA	IMPRODUTIVA	
Guincho manual	1	0,5	0,5	0,3	0,00	0,15
Moto serra	1	0,5	0,5	20,5	13,45	16,98

TOTAL (A) R\$ 17,13

(B) MÃO DE OBRA SUPLEMEN	UNIDADE	QUANTIDADE	SALÁRIO BASE
Encarregado de Turma	H	0,95	5,40
Carpinteiro	H	0,96	4,87
Servente	H	5,00	3,52

CUSTO HORÁRIO

R\$ 5,13

R\$ 4,69

R\$ 17,60

Leis sociais adicionais 119,66%

R\$ 32,82

TOTAL (B) R\$ 60,24

(C) PRODUÇÃO DA EQUIPE 1,2: CUSTO HORÁRIO TOTAL (A+B) R\$ 77,37

(D) CUSTO UNITÁRIO DA EXECUÇÃO (A+B)/C R\$ 75,60

(E) MATERIAIS	UNIDADE	CUSTO	CONSUMO
Madeira de lei	m ³	1200	0,09

CUSTO UNITÁRIO

R\$ 108,00

CUSTO UNITÁRIO TOTAL (D+E) R\$ 183,60

BONIFICAÇÃO 30% R\$ 55,08

PREÇO UNITÁRIO TOTAL R\$ 238,68




 Antônio Osvaldo dos Santos
 Engenheiro Civil
 CPF: 002.702.992-11
 CREA-PA: 26818-D/PA

Composição 03 - Ponte						
RNECIMENTO E ASSENTAMENTO DE PEÇA EM MADEIRA DE LEI 0,15X0,15M X1,30M (P/GUARDA COR)						UNIDADE
						M
(A) EQUIPAMENTO	QUANT.	UTILIZAÇÃO		CUSTO OPERACIONAL		CUSTO HORÁRIO
		PRODUTIVA	IMPRODUTIVA	PRODUTIVA	IMPRODUTIVA	
Guincho manual	1	0,5	0,5	0,3	0,00	0,15
Moto serra	1	0,5	0,5	20,5	13,45	16,98

TOTAL (A) R\$ 17,13

(B) MÃO DE OBRA SUPLEMEN	UNIDADE	QUANTIDADE	SALÁRIO BASE	CUSTO HORÁRIO
Encarregado de Turma	H	0,555	5,40	R\$ 3,00
Carpinteiro	H	1,00	4,87	R\$ 4,87
Servente	H	8,00	3,52	R\$ 28,16

Leis sociais adicionais 119,66% R\$ 43,11

TOTAL (B) R\$ 79,14

(C) PRODUÇÃO DA EQUIPE 6,01 CUSTO HORÁRIO TOTAL (A+B) R\$ 96,27
 (D) CUSTO UNITÁRIO DA EXECUÇÃO (A+B)/C R\$ 18,90

(E) MATERIAIS	UNIDADE	CUSTO	CONSUMO	CUSTO UNITÁRIO
Madeira de lei	m³	1200	0,0225	R\$ 27,00

CUSTO UNITÁRIO TOTAL (D+E) R\$ 45,90
 BONIFICAÇÃO 30% R\$ 13,77
 PREÇO UNITÁRIO TOTAL R\$ 59,67



Antônio Osvaldo dos Santos
 Engenheiro Civil
 CPF: 002.762.992-11
 CREA-PA: 26618-D/PA

Composição 04 - Ponte						
FORNECIMENTO E ASSENTAMENTO DE PRANCHETAS DE TABULEIRO EM MADEIRA DE LEI 0,15X0,06M						UNIDADE
						M ³
		UTILIZAÇÃO		CUSTO OPERACIONAL		CUSTO HORÁRIO
(A) EQUIPAMENTO	QUANT.	PRODUTIVA	IMPRODUTIVA	PRODUTIVA	IMPRODUTIVA	
Guincho manual	1	0	0	0	0,00	0,00
Moto serra	1	2	0	20,5	13,45	41

TOTAL (A) R\$ 41,00

(B) MÃO DE OBRA SUPLEMEN	UNIDADE	QUANTIDADE	SALÁRIO BASE	CUSTO HORÁRIO
Encarregado de Turma	H	10	5,40	R\$ 54,00
Carpinteiro	H	18,00	4,87	R\$ 77,92
Servente	H	18,00	3,52	R\$ 63,36

Leis sociais adicionais 119,66% R\$ 233,67

TOTAL (B) R\$ 428,95

(C) PRODUÇÃO DA EQUIPE 1,01 CUSTO HORÁRIO TOTAL (A+B) R\$ 469,95

(D) CUSTO UNITÁRIO DA EXECUÇÃO (A+B)/C R\$ 510,95

(E) MATERIAIS	UNIDADE	CUSTO	CONSUMO	CUSTO UNITÁRIO
Madeira de lei	m ³	1529,01	1	R\$ 1.529,01

CUSTO UNITÁRIO TOTAL (D+E) R\$ 2.039,96

BONIFICAÇÃO 30% R\$ 611,99

PREÇO UNITÁRIO TOTAL R\$ 2.651,95




 Antônio Cavaldo dos Santos
 Engenheiro Civil
 CPF: 002.702.992-11
 CREA-PA: 26818-D/PA

Composição 05 - Ponte						
FORNECIMENTO E ASSENTAMENTO DE GUARDA RODAS EM MADEIRA DE LEI 0,15X0,15M						UNIDADE
						M
(A) EQUIPAMENTO	QUANT.	UTILIZAÇÃO		CUSTO OPERACIONAL		CUSTO HORÁRIO
		PRODUTIVA	IMPRODUTIVA	PRODUTIVA	IMPRODUTIVA	
Guincho manual	1	0,5	0,5	0,3	0,00	0,15
Moto serra	1	0,5	0,5	20,5	13,45	16,98

TOTAL (A) R\$ 17,13

(B) MÃO DE OBRA SUPLEMEN	UNIDADE	QUANTIDADE	SALÁRIO BASE	CUSTO HORÁRIO
Encarregado de Turma	H	0,555	5,40	R\$ 3,00
Carpinteiro	H	1,00	4,87	R\$ 4,87
Servente	H	8,00	3,52	R\$ 28,16

Leis sociais adicionais 119,66% R\$ 43,11

TOTAL (B) R\$ 79,14

(C) PRODUÇÃO DA EQUIPE 6,01 CUSTO HORÁRIO TOTAL (A+B) R\$ 96,27

(D) CUSTO UNITÁRIO DA EXECUÇÃO (A+B)/C R\$ 18,90

(E) MATERIAIS	UNIDADE	CUSTO	CONSUMO	CUSTO UNITÁRIO
Madeira de lei	m ³	1200	0,0225	R\$ 27,00

CUSTO UNITÁRIO TOTAL (D+E) R\$ 45,90

BONIFICAÇÃO 30% R\$ 13,77

PREÇO UNITÁRIO TOTAL R\$ 59,67



Antônio Geraldo dos Santos
 Engenheiro Civil
 CPF: 002.702.992-11
 CREA-PA: 26818-D/PA

Composição 06 - Ponte						
FORNECIMENTO E ASSENTAMENTO DE QUEBRA MOLAS EM MADEIRA DE LEI 0,06X0,06X7,00M						UNIDADE
						M
(A) EQUIPAMENTO	QUANT.	UTILIZAÇÃO		CUSTO OPERACIONAL		CUSTO HORÁRIO
		PRODUTIVA	IMPRODUTIVA	PRODUTIVA	IMPRODUTIVA	
Guincho manual	1	0,1	0,9	0,3	0,00	0
Moto serra	1	0,1	0,9	20,5	13,45	12,31

TOTAL (A) R\$ 12,31

(B) MÃO DE OBRA SUPLEMEN	UNIDADE	QUANTIDADE	SALÁRIO BASE			CUSTO HORÁRIO
Encarregado de Turma	H	0,1	5,40			R\$ 0,54
Carpinteiro	H	0,23	4,87			R\$ 1,12
Servente	H	0,25	3,52			R\$ 0,88

Leis sociais adicionais

119,66%

R\$ 3,04

TOTAL (B)

R\$ 5,58

(C) PRODUÇÃO DA EQUIPE 10,1

CUSTO HORÁRIO TOTAL (A+B)

R\$ 17,89

(D) CUSTO UNITÁRIO DA EXECUÇÃO (A+B)/C

R\$ 3,02

(E) MATERIAIS

UNIDADE

CUSTO

CONSUMO

CUSTO UNITÁRIO

Madeira de lei

m³

1200

0,0036

R\$ 4,32

CUSTO UNITÁRIO TOTAL (D+E)		R\$ 7,34
BONIFICAÇÃO	30%	R\$ 2,20
PREÇO UNITÁRIO TOTAL		R\$ 9,54




 Antônio Osvaldo dos Santos
 Engenheiro Civil
 CPF: 002.702.992-11
 CREA-PA: 26818-D/PA

Composição 08 - Ponte						
FORNECIMENTO E ASSENTAMENTO DE GUARDA CORPO EM MADEIRA DE LEI						UNIDADE
						M
(A) EQUIPAMENTO	QUANT.	UTILIZAÇÃO		CUSTO OPERACIONAL		CUSTO HORÁRIO
		PRODUTIVA	IMPRODUTIVA	PRODUTIVA	IMPRODUTIVA	
Guincho manual	1	0,5	0,5	0,3	0,00	0
Moto serra	1	0,2	0,8	20,5	13,45	14,86

TOTAL (A) R\$ 14,86

(B) MÃO DE OBRA SUPLEMEN	UNIDADE	QUANTIDADE	SALÁRIO BASE	CUSTO HORÁRIO
Encarregado de Turma	H	1	5,40	R\$ 5,40
Carpinteiro	H	1,20	4,87	R\$ 5,82
Servente	H	1,35	3,52	R\$ 4,75

Leis sociais adicionais 119,66%

R\$ 19,12

TOTAL (B) R\$ 35,09

(C) PRODUÇÃO DA EQUIPE 2,5x CUSTO HORÁRIO TOTAL (A+B) R\$ 49,95

(D) CUSTO UNITÁRIO DA EXECUÇÃO (A+B)/C R\$ 25,92

(E) MATERIAIS	UNIDADE	CUSTO	CONSUMO	CUSTO UNITÁRIO
Madeira de lei	m³	1200	0,009	R\$ 10,80

CUSTO UNITÁRIO TOTAL (D+E) R\$ 36,72

BONIFICAÇÃO 30% R\$ 11,02

PREÇO UNITÁRIO TOTAL R\$ 47,74



Antônio Oivaldo dos Santos
 Engenheiro Civil
 CPF: 002.702.992-11
 CREA-PA: 26818-D/PA

Composição 10 - Ponte						
FORNECIMENTO E ASSENTAMENTO DE CORTINAS DE CONTENÇÃO EM MADEIRA DE LEI						UNIDADE
						m ³
(A) EQUIPAMENTO	QUANT.	UTILIZAÇÃO		CUSTO OPERACIONAL		CUSTO HORÁRIO
		PRODUTIVA	IMPRODUTIVA	PRODUTIVA	IMPRODUTIVA	
Bate Estaca 600-800Kg	1	0,5	0,5	0,3	0,00	24,5
Moto serra	1	0,5	0,5	20,5	13,45	16,98

TOTAL (A) R\$ 41,48

(B) MÃO DE OBRA SUPLEMEN	UNIDADE	QUANTIDADE	SALÁRIO BASE	CUSTO HORÁRIO
Encarregado de Turma	H	9,92	5,40	R\$ 53,56
Carpinteiro	H	16,00	4,87	R\$ 77,92
Servente	H	18,00	3,52	R\$ 63,36

Leis sociais adicionais 119,66% R\$ 233,15

TOTAL (B) R\$ 427,99

(C) PRODUÇÃO DA EQUIPE 1,01 CUSTO HORÁRIO TOTAL (A+B) R\$ 469,47

(D) CUSTO UNITÁRIO DA EXECUÇÃO (A+B)/C R\$ 510,95

(E) MATERIAIS	UNIDADE	CUSTO	CONSUMO	CUSTO UNITÁRIO
Madeira de lei	m ³	1529,01	1	R\$ 1.529,01

CUSTO UNITÁRIO TOTAL (D+E) R\$ 2.039,96
 BONIFICAÇÃO 30% R\$ 611,99
 PREÇO UNITÁRIO TOTAL R\$ 2.651,95



Antônio Osvaldo dos Santos
 Engenheiro Civil
 CPF: 002.702.992-11
 CREA-PA: 26818-D/PA

MEMORIAL DESCRITIVO



EMPREENHIMENTO

O presente memorial descritivo é parte documental das obras de Pontes de Madeira, no Município de Santa Luzia do Pará - PA. As pontes tem como característica: largura de 5m, comprimento de 5m a 22m ficando estas com área total de no mínimo de 25 m² a 110 m². Os 22 metros de comprimento são vencido por 2 vãos de acesso de 6,0 metros e 2 vãos central de 5,0 metros totalizando 5 pontos de apoio. As cabeceiras serão executadas em tabuado de madeira para a contenção do solo. Os apoios centrais, serão em sistema de pórtico com fundação em bloco sobre estacas. A pista de rolamento terá largura de 5,0m. Esta obra será executada no local.

CRITÉRIOS DE PROJETO

O presente projeto foi elaborado de acordo com as Normas Brasileiras vigentes, em particular:

- ABNT NBR 7188: 1984 - Carga móvel em ponte rodoviária e passarela de pedestre – Procedimento;
- ABNT NBR 6120:1980 – Cargas para o Cálculo de Estruturas de Edificações;
- ABNT NBR 6122:1996 – Projeto e Execução de Fundação;
- ABNT NBR 7190:1997 – Projeto de estruturas de madeira;

PONTE

Para Construção de Pontes de Madeira torna-se necessário verificar as Especificações próprias, da Engenharia sobre travessia de Cursos d'água. Em função do solo da fundação, da velocidade de vazão do rio, das cargas rodoviárias, da contagem do tráfego e sua projeção, as Pontes de Madeira poderão ter comprimento até 120 metros. Antes de serem iniciados os serviços de execução das pontes, as obras-de-arte ou obstáculos que impeçam a boa execução dos serviços deverão ser removidos pelo Executante e o material resultante transportado para locais previamente determinados, a fim de minimizar os danos inevitáveis e possibilitar a recuperação ambiental.


Antônio Osvaldo dos Santos
Engenheiro Civil
CPF: 002.702.992-11
CREA-PA: 26818-D/PA

PRELIMINARES

A locação geral da obra será indicada no projeto compreendendo o eixo longitudinal e as referências de nível. Ao executante cabe verificar e complementar a locação da obra.

- a) As superfícies de sambladuras, encaixes, ligações de juntas e articulações, devem ser feitas objetivando uma adaptação perfeita;
- b) Peças que durante a montagem não se adaptem perfeitamente às ligações e que tenham empenado durante a execução, devem ser substituídas;
- c) Todas as perfurações e escavações, bem como ranhuras e frisamentos para meios de ligações, devem ser feitos a máquina e estar perfeitamente ajustados;
- d) Todas as perfurações relativas aos parafusos com porcas deverão ser feitas com um diâmetro igual ao do parafuso mais 1,6 mm ($D_{min} + 1,6mm$);
- e) Sempre que for usado um parafuso com porca, este deverá receber duas arruelas, de modo a evitar que sua cabeça e a porca fiquem em contato com a madeira;
- f) Todas as porcas, após terem recebido seu aperto final, deverão ser frenadas com contra porca igual à porca, ou, de preferência, frenadas com arame de freio de latão amarrados em furos adrede executados nas porcas e no corpo dos parafusos.

Quando forem iniciados os serviços, tornam-se necessários a colocação de sinais de advertência e sinalizadores para maior segurança do trânsito.

MATERIAIS

- a) É vedada a utilização de madeira verde. A madeira deverá ser seca em estufa ou ao ar;
- b) A estocagem de madeira deverá ser feita com uma altura mínima de 30 cm, do solo;
- c) O transporte deverá ser efetuado cuidadosamente, evitando choques que venham prejudicar a integridade das fibras da madeira;
- d) As peças que tiverem sofrido danos não deverão ser utilizadas;
- e) Todas as peças de madeira da infra e meso-estrutura deverão ser tratadas com óleo de creosoto aquecido, e aquelas da infra-estrutura receberão uma pintura de piche, a quente;
- f) Todas as peças metálicas deverão ser executadas em aço com baixo teor de carbono, galvanizadas;



PREFEITURA MUNICIPAL DE SANTA LUZIA DO PARÁ
SECRETARIA MUNICIPAL DE OBRAS



g) Quando a frenagem das porcas for feita por meio de arame de freio de latão, os correspondentes furos das porcas e do corpo dos parafusos deverão ser feitos antes da galvanização;

h) Sempre que for feito um orifício nas peças de madeira da infra e da meso estrutura, após o tratamento com óleo de creosoto, a superfície interna do orifício deverá ter o mesmo tratamento.



INFRA ESTRUTURA / ESTRUTURA

A fundação pode ser feita diretamente, por estacas em concreto pré-moldado com diâmetros que variam de 25 a 33cm e alturas que variam de 8 a 12m, conforme indicação do projeto.

As cortinas devem ser fixadas através de estacas cravadas e pranchas de contenção em madeira de lei, atirantadas por cabos de aço, preso ao centro de 1/4".

As peças da infra e meso-estrutura e superestrutura como: vigas (longarinas), berço (balancis) pranchas no tabuleiro, pranchão do soalho, pranchão de trânsito, piso do passeio e montante do guarda-corpo serão constituídas de madeira de lei de qualidade comprovadas e serradas.

As madeiras de lei, usadas nas pontes, devem ser preferencialmente secas, tratadas por soluções químicas ou com óleo queimado e/ou óleo creosotado.


SINALIZAÇÃO VIÁRIA

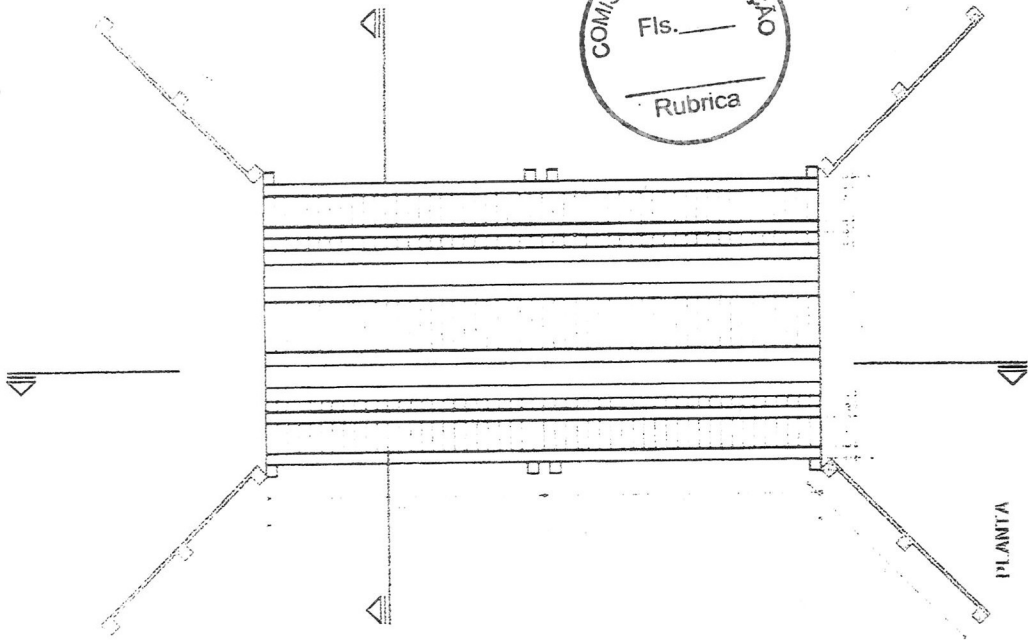
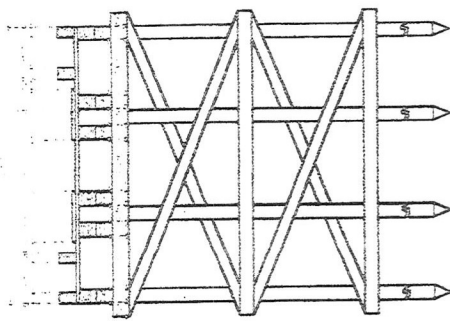
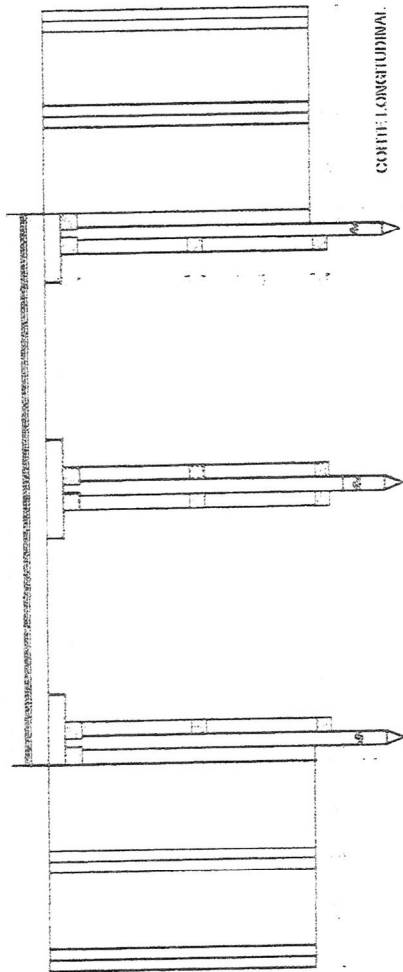
A sinalização deverá ser posicionada de tal forma que seja vista e ou entendida sob qualquer condição climática, os dispositivos deverão ser colocados de forma a prevenir o condutor oportunamente, dando-lhe tempo suficiente para tomar uma decisão;

Como regra geral para todos os sinais posicionados lateralmente à via, deve-se garantir uma pequena deflexão horizontal (em torno de 3°), em relação à direção ortogonal ao trajeto dos veículos que se aproximam, de forma a minimizar problemas de reflexo.

Atenciosamente;

Santa Luzia do Pará, 05 de Janeiro de 2017.


Antônio Osvaldo Cristo dos Santos
Engenheiro Civil
CREA: 26.818 - D/PA



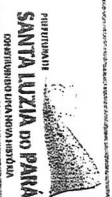
COMISSÃO DE LICITAÇÃO
Fls. _____
Rubrica _____

PMSL-PROJ
Proj. Civil, Santa Luzia, N.º 557 - 1947 - 486
RUBR. TÉCNICO - ENG. CIVIL
Antônio Osvaldo Crisoto dos Santos
CREA-26-518-DGRA
PROFISSIONAL
Prefeitura Municipal de Santa Luzia do Pará

Antônio Osvaldo dos Santos
Eng. Civil - CREA-26-518-DGRA
CPF: 002.810.012-00
CREA-PA-26-518-DGRA

PROJETO: **PROJETO ARQUITETÔNICO**
LOCAL: Santa Luzia do Pará
ÁREA CONSTRUTIVA: INDICADA
DATA: 17/07/2017
ESCALA: INDICADA
ASSINHA: Reformas de Ponte sobre Rio Mama Gama (10,00m)
Antônio Osvaldo Crisoto dos Santos
Projeto CAD: Ant. Osvaldo Crisoto dos Santos
E-mail: osvaldo.antis.2013@gmail.com
FRANCHA: 0101
TOTAL: 0101

PREFEITURA MUNICIPAL DE SANTA LUZIA DO PARÁ
SECRETARIA MUNICIPAL DE OBRAS

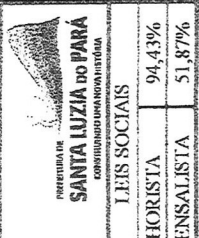


OBRA: CONSTRUÇÃO DE PONTE SOBRE O RIO MARIA GAMA (10,00m)
LICITAÇÃO:

PLANILHA ORÇAMENTARIA

Item	Código	Descrição	UNID	QT	Quant Unit.	Preço Unit.	Preço Total	%
SERVIÇOS PRELIMINARES								
1.	7/209/001	PLACA DE OBRA EM CHAPA DE AÇO GALVANIZADO	M²	6,00	R\$ 357,25	R\$ 464,42	R\$ 2.786,52	4,39%
1.1	73859/002	CAPINA E LIMPEZA MANUAL DE TERRENO	M²	132,00	R\$ 1,08	R\$ 1,40	R\$ 184,80	0,29%
1.2	73992/001	LOCAÇÃO CONVENCIONAL DE OBRA, ATRAVÉS DE GABARITO DE TABUAS CORRIDAS	M²	50	R\$ 6,83	R\$ 8,87	R\$ 443,50	0,70%
1.3	93208	PONTELETADAS A CADA 1,50M, SEM REAPROVEITAMENTO EXIGUO DE ALMOXARIFADO EM CANTIEIRO DE OBRA EM CHAPA DE MADEIRA COMPENSADA, INCL USO PRÁTICAS.	M²	12,00	R\$ 468,98	R\$ 609,67	R\$ 7.316,04	11,53%
2. DEMOLIÇÕES E RETIRADAS								
2.1	SIOP - 20017	DEMOLIÇÃO MANUAL DE PISO EM MADEIRA E RETIRADA DE VIGAMENTO	M²	50,00	R\$ 15,02	R\$ 19,52	R\$ 976,00	1,54%
2.2	SIOP - 20862	RETIRADA DE PILAR DE MADEIRA	UNID	10,00	R\$ 29,43	R\$ 38,25	R\$ 382,50	0,60%
2.3	72897	CARGA MANUAL DE ENTULHO EM CAMINHÃO BASCULANTE 6 M²	M²	25,43	R\$ 18,42	R\$ 23,94	R\$ 608,67	0,96%
3. MOVIMENTAÇÃO DE TERRA								
3.1	55835	REATERRO INTERNO COMPACTADO MANUALMENTE	M³	22,05	R\$ 47,63	R\$ 61,91	R\$ 1.365,11	2,15%
4. INERESTRUTURA								
4.1	89199	ESTACA PRÉ-MOLDADA DE CONCRETO, SEÇÃO QUADRADA, CAPACIDADE DE 50 TONELADAS, COMPRIMENTO TOTAL GRAVADO ATÉ 5M, BATE-ESTACAS POR GRAVIDADE SOBRE ROLOS EXCLUSIVELY MOBILIZAÇÃO E DESMOBILIZAÇÃO	M	67,50	R\$ 116,38	R\$ 151,29	R\$ 10.212,07	16,10%
4.2	89200	ESTACA PRÉ-MOLDADA DE CONCRETO CENTRIFUGADO, SEÇÃO CIRCULAR, CAPACIDADE DE 100 TONELADAS, COMPRIMENTO TOTAL GRAVADO ATÉ 5M, BATE-ESTACAS POR GRAVIDADE SOBRE ROLOS EXCLUSIVELY MOBILIZAÇÃO E DESMOBILIZAÇÃO	M	15,00	R\$ 277,69	R\$ 360,99	R\$ 5.414,85	8,54%
4.3	SIOP - 51286	CONSTRUÇÃO DE BI-OCO EM CONCRETO ARMADO FCK 30MPa COM FORMA DE MADEIRA BRANCA	M³	1,89	R\$ 1.909,82	R\$ 2.482,76	R\$ 4.683,72	7,38%
4.4	Composição 09	FORNECIMENTO E ASSENTAMENTO DE CORTINAS DE ALAS EM MADEIRA DE 1EI	M³	0,90	R\$ 2.039,96	R\$ 2.651,94	R\$ 2.386,74	3,76%
4.5	Composição 10	FORNECIMENTO E ASSENTAMENTO DE CORTINAS DE CONTENÇÃO EM MADEIRA DE 1EI	M³	0,82	R\$ 2.039,96	R\$ 2.651,94	R\$ 2.181,22	3,44%
4.6	92793	CORTE E DOBRA DE AÇO CA-50, DIÂMETRO DE 8,0 MM, UTILIZADO EM ESTRUTURAS DIVERSAS	KG	90,57	R\$ 7,02	R\$ 9,12	R\$ 825,99	1,30%
5. SUPERESTRUTURA								
5.1	Composição 01	FORNECIMENTO E ASSENTAMENTO DE TRANSVERSINA EM MADEIRA DE 1EI 0,30 X 0,30 X 7,00 M	M	15,75	R\$ 183,60	R\$ 238,68	R\$ 3.759,21	5,93%
5.2	Composição 02	FORNECIMENTO E ASSENTAMENTO DE LONGARINA EM MADEIRA DE 1EI 0,30 X 0,30 M	M	45,00	R\$ 183,60	R\$ 238,68	R\$ 10.740,60	16,93%
5.3	Composição 03	FORNECIMENTO E ASSENTAMENTO DE PEÇA EM MADEIRA DE 1EI 0,15 X 0,15 X 1,30 M (7/6 GUADA-CORPO)	M	5,85	R\$ 45,90	R\$ 59,67	R\$ 349,06	0,55%
5.4	Composição 04	FORNECIMENTO E ASSENTAMENTO DE PRANCHETAS DE TABULETOS EM MADEIRA DE 1EI 0,15 X 0,06 M	M²	0,56	R\$ 2.039,96	R\$ 2.651,94	R\$ 1.491,71	2,35%
5.5	Composição 05	FORNECIMENTO E ASSENTAMENTO DE GUARDA RODAS EM MADEIRA DE 1EI 0,15 X 0,15 M	M	22,50	R\$ 45,90	R\$ 59,67	R\$ 1.342,57	2,12%
							R\$ 21.983,74	6,78%
							R\$ 3.759,21	5,93%
							R\$ 10.740,60	16,93%
							R\$ 349,06	0,55%
							R\$ 1.491,71	2,35%
							R\$ 1.342,57	2,12%

LEIS SOCIAIS	
BDI	30,00%
SINAPI - 11/2016	94,43%
SICRO - 09/2016	51,87%
HORISTA	
MENSALISTA	



PREFEITURA MUNICIPAL DE SANTA LUZIA DO PARÁ
SECRETARIA MUNICIPAL DE OBRAS

OBRA: CONSTRUÇÃO DE PONTE SOBRE O RIO MARIA GAMA (10,00m)
LICITAÇÃO:

LEIS SOCIAIS	30,00%	SINAPI - 11/2016	94,43%
BDI	BASE	SICRO - 09/2016	MENSALISTA
			51,87%

PLAMILHA ORÇAMENTARIA

Item	Código	Descrição	UNID	QF	Custo Unit.	Preço Unit.	Preço Total	%
5.6.	Composição 06	FORNECIMENTO E ASSENTAMENTO DE QUEBRA MOLAS EM MADEIRA DE LEI 0,06 X 0,06 X 7,00 M	M	28,00	R\$ 7,34	R\$ 9,54	R\$ 267,12	0,42%
5.7.	Composição 07	FORNECIMENTO E ASSENTAMENTO DE DESLIZANTES EM MADEIRA DE LEI 0,40 X 0,06 M	M	1,08	R\$ 2.039,96	R\$ 2.651,94	R\$ 2.864,09	4,52%
5.8.	Composição 08	FORNECIMENTO E ASSENTAMENTO DE GUARDA-CORPO EM MADEIRA DE LEI	M	24,50	R\$ 36,72	R\$ 47,73	R\$ 1.169,38	1,84%
6.		PINTURA					R\$ 1.548,00	2,44%
6.1.	84657	FUNDO SINTETICO NIVELADOR BRANCO	MF	50,00	R\$ 6,75	R\$ 8,77	R\$ 438,50	0,69%
6.2.	74065/001	PINTURA ESMALTE FOSCO PARA MADEIRA, DUAS DEMAOIS, SOBRE FUNDO NIVELADOR BRANCO	MF	50,00	R\$ 17,07	R\$ 22,19	R\$ 1.109,50	1,75%
7.		LIMPEZA GERAL E REMOÇÃO DE ENTULHOS					R\$ 135,00	0,21%
7.1.	9537	LIMPEZA FINAL DA OBRA	M2	50,00	R\$ 2,08	R\$ 2,70	R\$ 135,00	0,21%
Total:							R\$ 63.434,47	100,00%



Antônio Osvaldo dos Santos
Engenheiro Civil
CPF: 002.702.892-11
CURTA - PA - 98649-1100A