

Estado do Pará
GOVERNO MUNICIPAL DE SANTA LUZIA DO PARÁ
PREFEITURA MUNICIPAL DE SANTA LUZIA DO PARÁ



EDITAL DE CARTA CONVITE Nº 1/2017-050106
TIPO MENOR PREÇO GLOBAL

Edital de Carta Convite para CONTRATAÇÃO DE EMPRESA PARA PRESTAÇÃO DE SERVIÇOS DE ENGENHARIA PARA REFORMA DE PONTES EM MADEIRA SOBRE O RIO MARIA GAMA E RIO DOS PEIXES, PARA ATENDER AS NECESSIDADES DO MUNICÍPIO DE SANTA LUZIA DO PARÁ

O PREFEITO MUNICIPAL DE SANTA LUZIA DO PARÁ, no uso de suas atribuições legais e de conformidade com a Lei n.º 8.666, de 21 de junho de 1993 e suas alterações, torna público, para o conhecimento dos interessados, que às **10:00, do dia 16 de Janeiro de 2017**, na sala de Licitações da Prefeitura Municipal de SANTA LUZIA DO PARÁ, se reunirá a Comissão Permanente de Licitações, com a finalidade de receber propostas para a Contratação de empresa para prestação de serviços de engenharia para reforma de pontes em madeira sobre o Rio Maria Gama e Rio dos Peixes, para atender as necessidades do Município de Santa Luzia do Pará.

1. OBJETO

A licitação objetiva a CONTRATAÇÃO DE EMPRESA PARA PRESTAÇÃO DE SERVIÇOS DE ENGENHARIA PARA REFORMA DE PONTES EM MADEIRA SOBRE O RIO MARIA GAMA E RIO DOS PEIXES, PARA ATENDER AS NECESSIDADES DO MUNICÍPIO DE SANTA LUZIA DO PARÁ, de acordo com as especificações a seguir: **projeto técnico de engenharia, memorial descritivo, planilha de orçamento e cronograma físico-financeiro**, que são partes integrantes e indissociáveis do presente processo licitatório, independentemente de transcrição.

Parágrafo Único: A título de Credenciamento, apresentar os documentos constantes no item 2.1. alíneas “a” ou “b” ou “d” ou “e” e alínea “c” e item 2.2 alínea “a”.

2. HABILITAÇÃO

Para efeito de habilitação, as empresas deverão apresentar os seguintes documentos:

2.1. HABILITAÇÃO JURÍDICA:

- a) Registro Comercial no caso de empresa comercial;
- b) Ato constitutivo, estatuto ou contrato social em vigor, devidamente registrado, em se tratando de sociedades comerciais, e, no caso de sociedade por ações, acompanhado de documentos de eleição de seus administradores;
- c) Registro Geral (RG) e Cadastro de Pessoa Física (CPF) do proprietário ou representante legal da pessoa jurídica;
- d) Em caso de representante legal da pessoa jurídica, apresentar procuração lhe outorgando poderes para decidir a respeito dos atos constantes da presente licitação;
- e) Decreto de autorização, em se tratando de empresa ou sociedade estrangeira em funcionamento no País, e ato de registro ou autorização para funcionamento expedido pelo órgão competente, quando a atividade assim o exigir.

2.2. REGULARIDADE FISCAL:

- a) Prova de inscrição no Cadastro Nacional de Pessoa Jurídica (CNPJ/MF);

AV CASTELO BRANCO, Nº 635 – CENTRO – SANTA LUZIA DO PARÁ – PA – CEP.68644-000


Glaydson Carlos Pinheiro Silva
Presidente da CPL
Doc. 036/2017

Estado do Pará
GOVERNO MUNICIPAL DE SANTA LUZIA DO PARÁ
PREFEITURA MUNICIPAL DE SANTA LUZIA DO PARÁ



- b) Prova de regularidade com a Fazenda Federal (Certidão Conjunta Federal);
- c) Prova de regularidade com a Fazenda Estadual (Certidões: Tributária e Não Tributária);
- d) Prova de regularidade com a Fazenda Municipal;
- e) Prova de regularidade junto ao Fundo de Garantia por Tempo de Serviço (FGTS).

2.3 - QUALIFICAÇÃO TRABALHISTA:

- a) Prova de inexistência de débitos trabalhistas através da Certidão Negativa de Débitos Trabalhistas - CNDT, expedida no sítio virtual do Tribunal Regional do Trabalho de suas respectivas sedes. A Certidão estará sujeita à verificação de autenticidade pela Comissão de Licitação.

2.4. QUALIFICAÇÃO TÉCNICA:

- a) Apresentar declaração que a Licitante visitou o local das obras, recebeu todos os documentos constantes do Edital, e tomou conhecimento de todas as informações e das condições locais para o cumprimento das obrigações, objeto da licitação, inteirando-se das condições técnicas e da complexidade dos mesmos;
- b) Declaração de que possui acervo técnico com profissional renomado em seu quadro de funcionários;
- c) Prova de inscrição, registro e quitação das anuidades da pessoa jurídica ou física, junto à entidade profissional competente – Conselho Regional de Engenharia, Arquitetura e Agronomia (CREA), do estado da sede da licitante, podendo estar ou não dentro da validade.

2.5 – QUALIFICAÇÃO ECONÔMICO-FINANCEIRA

- a) Balanço patrimonial;
- b) A comprovação da real situação financeira da empresa será avaliada pelos números das demonstrações contábeis em função do índice abaixo;

-Índice de Liquidez Corrente – (ILC) igual ou superior a 01 (um) a ser obtido pela seguinte fórmula:

$$\text{ILC} = \frac{\text{Ativo Circulante}}{\text{Passivo Circulante}}$$

- c) As empresas com menos de 01 (um) ano de existência, que ainda não tenham Balanço de encerramento do exercício, deverão apresentar Demonstrações Contábeis, consolidando seus direitos, obrigações e patrimônio líquido, relativos ao período de sua existência;

2.6. DA PARTICIPAÇÃO DE EMPRESAS DE PEQUENO PORTE E MICROEMPRESAS

2.6.1. A empresa que pretender se utilizar dos benefícios previstos nos art. 42 à 45 da Lei Complementar 123, de 14 de dezembro de 2006, disciplinados nos itens 6.15 à 6.18 e 7.3, deste edital, deverão apresentar, **Certidão, do exercício vigente, de enquadramento no Estatuto Nacional da Microempresa e Empresa de Pequeno Porte fornecida pela Junta Comercial da sede do licitante, de acordo com a Instrução Normativa DRNC nº 103/2007. As sociedades simples, que não registrarem seus atos na Junta**

Estado do Pará
GOVERNO MUNICIPAL DE SANTA LUZIA DO PARÁ
PREFEITURA MUNICIPAL DE SANTA LUZIA DO PARÁ



Comercial, deverão apresentar Certidão de Registro Civil de Pessoas Jurídicas, atestando seu enquadramento nas hipóteses do Art. 3º da Lei Complementar 123/2006.

2.6.2. A empresa que não comprovar a condição de Microempresa ou Empresa de Pequeno Porte, com a apresentação de um dos documentos acima descritos, **não terá direito aos benefícios concedidos pela Lei Complementar 123/2006.** Este(s) documento(s) deverá (ão) ser apresentado(s) obrigatoriamente no envelope 01 de habilitação;

2.7. OUTRAS COMPROVAÇÕES

a) Declaração de que inexistem fatos impeditivos para sua habilitação;

b) Declaração da licitante, em cumprimento ao disposto no Inciso XXXIII do Art.7º da Constituição Federal, que não mantém relação de trabalho noturno, perigoso ou insalubre com menor de 18 (dezoito) anos e de qualquer trabalho com menor de 14 (catorze) anos, salvo na condição de aprendiz;

c) Declaração de cumprimento aos requisitos para habilitação, estabelecidos convocatório;

3. DO RECEBIMENTO DOS DOCUMENTOS E DAS PROPOSTAS

Os documentos necessários à habilitação e as propostas serão recebidas pela Comissão de Licitação no dia, hora e local mencionados no preâmbulo, em 02 (dois) envelopes distintos, fechados, e identificados, respectivamente como de n.º 1 e n.º 2, para o que sugere-se a seguinte inscrição:

**PREFEITURA MUNICIPAL DE SANTA LUZIA DO PARÁ
EDITAL DE CARTA CONVITE N.º 1/2017-0510106
ENVELOPE N.º 01 - DOCUMENTAÇÃO
PROPONENTE (NOME COMPLETO DA EMPRESA)**

**PREFEITURA MUNICIPAL DE SANTA LUZIA DO PARÁ
EDITAL DE CARTA CONVITE N.º 1/2017-050106
ENVELOPE N.º 02 - PROPOSTA
PROPONENTE (NOME COMPLETO DA EMPRESA)**

3.1. O envelope n.º 01 deverá conter os documentos exigidos no item 2 (HABILITAÇÃO).

3.2. O envelope n.º 02 deverá conter:

a) Carta de apresentação da proposta, datada, com validade de 60 (sessenta) dias corridos a partir a data da abertura, em papel timbrado, devidamente rubricada e assinada pelo seu representante legal,

AV CASTELO BRANCO, Nº 635 – CENTRO – SANTA LUZIA DO PARÁ – PA – CEP.68644-000

Gláudson Carlos Pinheiro Silva
Presidente da CPL
Def. 035/2017

Estado do Pará
GOVERNO MUNICIPAL DE SANTA LUZIA DO PARÁ
PREFEITURA MUNICIPAL DE SANTA LUZIA DO PARÁ



consignando o valor total da obra com valores em Moeda Corrente nacional e prazo de execução, onde deverão estar incluídos todos os custos com material, mão-de-obra, inclusive o BDI, (impostos, taxas, contribuições sociais, lucro do empreendimento, etc.);

- b) Planilha de quantitativos e custos unitários e totais da obra;
- c) Cronograma físico-financeiro da obra;

Observação 1: o prazo de validade da proposta é de 60 dias a contar da data aprazada para sua entrega.

Observação 2: Quaisquer inserções na proposta que visem modificar, extinguir ou criar direitos, sem previsão no edital, serão tidas como inexistentes, aproveitando-se a proposta no que não for conflitante com o instrumento convocatório.

4. DO JULGAMENTO

4.1. Esta licitação é do tipo *menor preço global* total dos itens e o julgamento será realizado pela Comissão Julgadora, levando em consideração o menor preço global para a execução da obra.

4.2. A presente licitação será processada e julgada com observância do seguinte procedimento:

4.2.1 - Abertura dos envelopes da "Documentação de Habilitação" e sua apreciação;

4.2.2 - Todos os documentos retirados dos envelopes serão rubricados por todos os membros da comissão de licitação e representantes dos proponentes presentes;

4.2.3 - Devolução dos envelopes "Propostas" fechados aos concorrentes inabilitados, desde que não tenha havido recursos ou após sua denegação;

4.2.4 - Caso a comissão de licitação julgue conveniente, a seu critério exclusivo, poderá suspender a reunião, a fim de que tenha melhores condições de analisar os documentos apresentados, marcando nova reunião, ocasião em que será apresentado o resultado da habilitação;

4.2.5 - Abertura dos envelopes "Propostas" dos concorrentes habilitados, desde que transcorrido o prazo sem interposição de recursos, ou tenha havido desistência expressa, ou após o julgamento dos recursos interpostos;

4.2.6 - As propostas dos licitantes habilitados atendidas as condições prescritas neste Edital, serão julgadas com observância do menor preço global cotado;

4.2.7 - Todos os documentos do Envelope "Proposta" serão rubricados pelos licitantes presentes e pela Comissão de Licitação;

4.2.8 - É facultada à Comissão, em qualquer fase da Licitação, a promoção de diligência, destinada a esclarecer ou completar a instrução do processo;

4.2.9 - Ultrapassada a fase de "habilitação" e abertas às propostas, não mais cabe desclassificar as licitantes, por motivos relacionados com a habilitação, salvo em razão de fatos supervenientes ou só conhecidos após o julgamento;

4.2.10 - No término dos trabalhos a comissão julgadora concluirá pela proposta mais vantajosa para o município, podendo ainda, quando julgar conveniente, propor a revogação ou anulação da Licitação, justificando a proposição;

4.2.11 - No caso de empate entre duas ou mais propostas, e após obedecido o disposto no parágrafo 2º do art. 3º da Lei Federal nº 8.666/93, a classificação se fará por sorteio, em ato Público, com a convocação prévia de todos os licitantes;

4.2.12 - O Município de SANTA LUZIA DO PARÁ irá desconsiderar qualquer oferta de vantagem não prevista nesta Licitação, baseada nas ofertas dos demais licitantes;

4.2.13 - A comissão julgadora desclassificará:

- a) As propostas que não atendam às exigências do ato convocatório da licitação;
- b) As propostas com preço manifestadamente inexequível;
- c) As propostas que apresentarem preços acima do preço máximo fixado.

4.2.14 - Quando todas as propostas forem desclassificadas, o Município de SANTA LUZIA DO PARÁ, poderá fixar aos licitantes o prazo de 08 (oito) dias úteis para a apresentação de outras escoimadas das causas referidas no sub-item anterior;

AV CASTELO BRANCO, Nº 635 – CENTRO – SANTA LUZIA DO PARÁ – PA – CEP.68644-000

Claydson Carlos Pinheiro Silva
Presidente da CPL
Doc. 035/2017

Estado do Pará
GOVERNO MUNICIPAL DE SANTA LUZIA DO PARÁ
PREFEITURA MUNICIPAL DE SANTA LUZIA DO PARÁ



4.2.15 - Decairá do direito de impugnar, perante o Município de SANTA LUZIA DO PARÁ, os termos do Edital de Carta Convite, aquele licitante que tendo-o aceito sem objeção venha a apontar, depois do julgamento, falhas ou irregularidades, que o viciaram ou tenham causado prejuízo ao impugnante; hipótese em que tal comunicação não caberá do recurso.

4.3. Para efeitos de classificação, sobre o preço proposto por cooperativa de trabalho, serão acrescidos 15% (quinze por cento), incidente sobre o valor bruto, correspondente ao encargo previdenciário a ser suportado pelo Município, deduzidos daquele os valores, expressos na planilha de quantitativos e custos unitários, relativos ao fornecimento de material e aluguel de equipamentos da licitante a serem utilizados na obra;

4.3.1. Os valores da dedução acima indicada, relativos ao fornecimento de material e aluguel de equipamentos da licitante a serem utilizados na obra, deverão fazer parte do contrato e comprovadas, no momento da liquidação da fatura, por documento fiscal.

4.4. Esta licitação será processada e julgada com observância do previsto nos artigos 43 e 44 da Lei n.º 8.666/93 e as disposições previstas no artigo 44 da Lei Complementar 123/06.

4.5. Encerrada o julgamento das propostas, será verificada a ocorrência do empate ficto, previsto no art. 44, §1º, da Lei Complementar 123/06, sendo assegurada, como critério do desempate, preferência de contratação para as microempresas, as empresas de pequeno porte e as cooperativas que atenderem ao item 2.6.1, deste edital.

4.5.1. Entende-se como empate ficto aquelas situações em que as propostas apresentadas pela microempresa e pela empresa de pequeno porte, bem como pela cooperativa, sejam superiores em até 10% (dez por cento) à proposta de menor valor.

4.6. Ocorrendo o empate, na forma do item anterior, proceder-se-á da seguinte forma:

a) A microempresa, a empresa de pequeno porte ou a cooperativa detentora da proposta de menor valor será convocada para apresentar, no prazo de até 24 (vinte e quatro horas), nova proposta, inferior àquela considerada, até então, de menor preço, situação em que será declarada vencedora do certame.

b) Se a microempresa, a empresa de pequeno porte ou a cooperativa, convocada na forma da alínea anterior, não apresentar nova proposta, inferior à de menor preço, será facultada, pela ordem de classificação, às demais microempresas, empresas de pequeno porte ou cooperativas remanescentes, que se enquadrarem na hipótese do item 4.5 deste edital, a apresentação de nova proposta, no prazo previsto na alínea a deste item.

4.7. Se nenhuma microempresa, empresa de pequeno porte ou cooperativa, satisfizer as exigências do item 4.6 deste edital, será declarado vencedor do certame o licitante detentor da proposta originariamente de menor valor.

4.8. O disposto nos itens 4.5 a 4.7, deste edital, não se aplica às hipóteses em que a proposta de menor valor inicial tiver sido apresentada por microempresa, empresa de pequeno porte ou cooperativa.

5. CRITÉRIOS DE ACEITABILIDADE

5.1. Serão desclassificadas as propostas que se apresentarem em desconformidade com este edital, bem como com preços unitários e/ou global superestimados ou inexequíveis.

6. DOS RECURSOS

Em todas as fases da presente licitação, serão observadas as normas previstas nos incisos, alíneas e parágrafos do art. 109 da Lei n.º 8.666/93.

7. DOS PRAZOS

7.1. Esgotados todos os prazos recursais, a Administração, no prazo de 5 (cinco) dias, convocará o vencedor para assinar o contrato, sob pena de decair do direito à contratação, sem prejuízo das sanções previstas no art. 81 da Lei n.º 8.666/93.

AV CASTELO BRANCO, Nº 635 – CENTRO – SANTA LUZIA DO PARÁ – PA – CEP.68644-000

Glaydson Carlos Pinheiro Silva
Presidente da CPL
Doc. 036/2017

Estado do Pará
GOVERNO MUNICIPAL DE SANTA LUZIA DO PARÁ
PREFEITURA MUNICIPAL DE SANTA LUZIA DO PARÁ



7.2. Os prazos de que tratam os itens anteriores poderão ser prorrogados uma vez, pelo mesmo período, desde que seja requerido de forma motivada e durante o transcurso dos respectivos prazos.

7.3. Se, dentro do prazo, o convocado não assinar o contrato, a Administração convocará os licitantes remanescentes, na ordem de classificação, para a assinatura do contrato, em igual prazo e nas mesmas condições propostas pelo primeiro classificado, inclusive quanto aos preços, ou então revogará a licitação, sem prejuízo da aplicação da pena de multa, no valor correspondente a 10% (dez por cento) do valor do contrato e mais a suspensão temporária da participação em licitação e impedimento de contratar com a Administração por prazo de 02 (dois) anos.

7.4. O prazo para execução da obra é de 90 (noventa) dias, a contar da emissão da ordem de serviço, descontados tão-somente os dias de chuva e os impraticáveis, registrados nos diários de obras.

8. DAS PENALIDADES

8.1. Multa de 0,5 % (meio por cento) por dia de atraso, limitado esta a 30 (trinta) dias, após o qual será considerado inexecução contratual;

8.2. Multa de 8% (oito por cento) no caso de inexecução parcial do contrato, cumulada com a pena de suspensão do direito de licitar e o impedimento de contratar com a Administração pelo prazo de 01 (um ano);

8.3. Multa de 10 % (dez por cento) no caso de inexecução total do contrato, cumulada com a pena de suspensão do direito de licitar e o impedimento de contratar com a Administração pelo prazo de 02 (dois) anos);

Observação: as multas serão calculadas sobre o montante não adimplido do contrato.

9. CONDIÇÕES DE PAGAMENTO

9.1. O pagamento será efetuado, respectivamente, de acordo com o cronograma físico-financeiro da obra, ocorrendo sempre após o recebimento da fatura acompanhada da planilha de medição, aprovada pelo responsável pela fiscalização das obras pelo Município de SANTA LUZIA DO PARÁ.

9.2. Para o efetivo pagamento, as faturas deverão se fazer acompanhar da guia de recolhimento das contribuições para o FGTS e o INSS relativa aos empregados utilizados na obra.

9.3. Serão processadas as retenções previdenciárias nos termos da lei que regula a matéria.

10. DO REAJUSTE

O objeto licitado será sem qualquer espécie de reajuste.

11. DA DOTAÇÃO ORÇAMENTARIA

11.1. Exercício 2017 Projeto 0205.267820007.1.016 Construção e Recuperação de Estradas Vicinais e Pontes, Classificação econômica 3.3.90.39.00 Outros Serv. de Terc. Pessoa Jurídica

12. DAS DISPOSIÇÕES GERAIS

12.1. Não serão consideradas as propostas que deixarem de atender qualquer das disposições do presente edital.

12.2. Não serão admitidas, por qualquer motivo, modificações ou substituições das propostas ou quaisquer outros documentos.

12.3. Só terão direito a usar a palavra, rubricar as propostas, apresentar reclamações ou recursos, assinar atas e contratos, os licitantes ou seus representantes credenciados e os membros da Comissão Julgadora.

Observação: Não serão lançadas em ata consignações que versarem sobre matéria objeto de recurso próprio, como por exemplo, sobre os documentos de habilitação e proposta financeira (art. 109, inciso I, alíneas "a" e "b", da Lei n.º 8.666/93).

12.5. Uma vez iniciada a abertura dos envelopes relativos a habilitação, não serão admitidos à licitação os participantes retardatários.

Estado do Pará
GOVERNO MUNICIPAL DE SANTA LUZIA DO PARÁ
PREFEITURA MUNICIPAL DE SANTA LUZIA DO PARÁ



12.6. Do contrato a ser assinado com o vencedor da presente licitação constarão as cláusulas necessárias previstas no art. 55, e a possibilidade de rescisão do contrato, na forma determinada nos artigos 77 a 79, da Lei n.º 8.666/93.

12.7. Constituem anexos e fazem parte integrante deste edital:

- I - memorial descritivo;
- II - Projetos Técnicos de Engenharia (plantas, Cronograma físico financeiro e planilha de orçamento);
- III - minuta do contrato;
- IV - Declaração de que a Licitante visitou o local das obras, recebeu todos os documentos constantes do Edital;
- V - Declaração de que possui acervo técnico com profissional renomado em seu quadro de funcionários;
- VI - Declaração de que inexistem fatos impeditivos para sua habilitação;
- VII - Declaração da licitante, em cumprimento ao disposto no Inciso XXXIII do Art.7º da Constituição Federal, que não mantém relação de trabalho noturno, perigoso ou insalubre com menor de 18 (dezoito) anos e de qualquer trabalho com menor de 14 (catorze) anos, salvo na condição de aprendiz;
- VIII - Declaração de cumprimento aos requisitos para habilitação, estabelecidos convocatório;
- IX - Modelo da Carta Proposta

Informações serão prestadas aos interessados no horário das 08:00h às 17:00h, na Prefeitura Municipal de SANTA LUZIA DO PARÁ, no Departamento de Licitações sito na Av. Castelo Branco, nº 635, Centro de SANTA LUZIA DO PARÁ.

SANTA LUZIA DO PARÁ, 05 de Janeiro de 2017

~~GLAYDSON CARLOS PINHEIRO~~
Presidente da Comissão Permanente de Licitação
Decreto N° 035/2017

Glaydson Carlos Pinheiro Silva
Presidente da CPL
Dec. 035/2017

Estado do Pará
GOVERNO MUNICIPAL DE SANTA LUZIA DO PARÁ
PREFEITURA MUNICIPAL DE SANTA LUZIA DO PARÁ



I - MEMORIAL DESCRITIVO



MEMORIAL DESCRITIVO

EMPREENDIMENTO

O presente memorial descritivo é parte documental das obras de Pontes de Madeira, no Município de Santa Luzia do Pará - PA. As pontes tem como característica: largura de 5m, comprimento de 5m a 22m ficando estas com área total de no mínimo de 25 m² a 110 m². Os 22 metros de comprimento são vencido por 2 vãos de acesso de 6,0 metros e 2 vãos central de 5,0 metros totalizando 5 pontos de apoio. As cabeceiras serão executadas em tabuado de madeira para a contenção do solo. Os apoios centrais, serão em sistema de pórtico com fundação em bloco sobre estacas. A pista de rolamento terá largura de 5,0m. Esta obra será executada no local.

CRITÉRIOS DE PROJETO

O presente projeto foi elaborado de acordo com as Normas Brasileiras vigentes, em particular:

- ABNT NBR 7188: 1984 - Carga móvel em ponte rodoviária e passarela de pedestre – Procedimento;
- ABNT NBR 6120:1980 – Cargas para o Cálculo de Estruturas de Edificações;
- ABNT NBR 6122:1996 – Projeto e Execução de Fundação;
- ABNT NBR 7190:1997 – Projeto de estruturas de madeira;

PONTE

Para Construção de Pontes de Madeira torna-se necessário verificar as Especificações próprias, da Engenharia sobre travessia de Cursos d'água. Em função do solo da fundação, da velocidade de vazão do rio, das cargas rodoviárias, da contagem do tráfego e sua projeção, as Pontes de Madeira poderão ter comprimento até 120 metros. Antes de serem iniciados os serviços de execução das pontes, as obras-de-arte ou obstáculos que impeçam a boa execução dos serviços deverão ser removidos pelo Executante e o material resultante transportado para locais previamente determinados, a fim de minimizar os danos inevitáveis e possibilitar a recuperação ambiental.


Antônio Osvaldo dos Santos
Engenheiro Civil
CPF: 002.702.992-11
CREA-PA: 26818-D/PA

PREFEITURA DE
SANTA LUZIA DO PARÁ
CONSTITUINDO UMA NOVA HISTÓRIA

PREFEITURA MUNICIPAL DE SANTA LUZIA DO PARÁ
SECRETARIA MUNICIPAL DE OBRAS

PRELIMINARES

A locação geral da obra será indicada no projeto compreendendo o eixo longitudinal e as referências de nível. Ao executante cabe verificar e complementar a locação da obra.

- a) As superfícies de sambladuras, encaixes, ligações de juntas e articulações, devem ser feitas objetivando uma adaptação perfeita;
- b) Peças que durante a montagem não se adaptem perfeitamente às ligações e que tenham empenado durante a execução, devem ser substituídas;
- c) Todas as perfurações e escavações, bem como ranhuras e frisamentos para meios de ligações, devem ser feitos a máquina e estar perfeitamente ajustados;
- d) Todas as perfurações relativas aos parafusos com porcas deverão ser feitas com um diâmetro igual ao do parafuso mais 1,6 mm ($D_{min} + 1,6mm$);
- e) Sempre que for usado um parafuso com porca, este deverá receber duas arruelas, de modo a evitar que sua cabeça e a porca fiquem em contato com a madeira;
- f) Todas as porcas, após terem recebido seu aperto final, deverão ser frenadas com contra porca igual à porca, ou, de preferência, frenadas com arame de freio de latão amarrados em furos adrede executados nas porcas e no corpo dos parafusos.

Quando forem iniciados os serviços, tornam-se necessários a colocação de sinais de advertência e sinalizadores para maior segurança do trânsito.

MATERIAIS

- a) É vedada a utilização de madeira verde. A madeira deverá ser seca em estufa ou ao ar;
- b) A estocagem de madeira deverá ser feita com uma altura mínima de 30 cm, do solo;
- c) O transporte deverá ser efetuado cuidadosamente, evitando choques que venham prejudicar a integridade das fibras da madeira;
- d) As peças que tiverem sofrido danos não deverão ser utilizadas;
- e) Todas as peças de madeira da infra e meso-estrutura deverão ser tratadas com óleo de creosoto aquecido, e aquelas da infra-estrutura receberão uma pintura de piche, a quente;
- f) Todas as peças metálicas deverão ser executadas em aço com baixo teor de carbono, galvanizadas;



PREFEITURA MUNICIPAL DE SANTA LUZIA DO PARÁ
SECRETARIA MUNICIPAL DE OBRAS



g) Quando a frenagem das porcas for feita por meio de arame de freio de latão, os correspondentes furos das porcas e do corpo dos parafusos deverão ser feitos antes da galvanização;

h) Sempre que for feito um orifício nas peças de madeira da infra e da meso estrutura, após o tratamento com óleo de creosoto, a superfície interna do orifício deverá ter o mesmo tratamento.



INFRA ESTRUTURA / ESTRUTURA

A fundação pode ser feita diretamente, por estacas em concreto pré-moldado com diâmetros que variam de 25 a 33cm e alturas que variam de 8 a 12m, conforme indicação do projeto.

As cortinas devem ser fixadas através de estacas cravadas e pranchas de contenção em madeira de lei, atirantadas por cabos de aço, preso ao centro de 1/4".

As peças da infra e meso-estrutura e superestrutura como: vigas (longarinas), berço (balancis) pranchas no tabuleiro, pranchão do soalho, pranchão de trânsito, piso do passeio e montante do guarda-corpo serão constituídas de madeira de lei de qualidade comprovadas e serradas.

As madeiras de lei, usadas nas pontes, devem ser preferencialmente secas, tratadas por soluções químicas ou com óleo queimado e/ou óleo creosotado.


SINALIZAÇÃO VIÁRIA

A sinalização deverá ser posicionada de tal forma que seja vista e ou entendida sob qualquer condição climática, os dispositivos deverão ser colocados de forma a prevenir o condutor oportunamente, dando-lhe tempo suficiente para tomar uma decisão;

Como regra geral para todos os sinais posicionados lateralmente à via, deve-se garantir uma pequena deflexão horizontal (em torno de 3°), em relação à direção ortogonal ao trajeto dos veículos que se aproximam, de forma a minimizar problemas de reflexo.

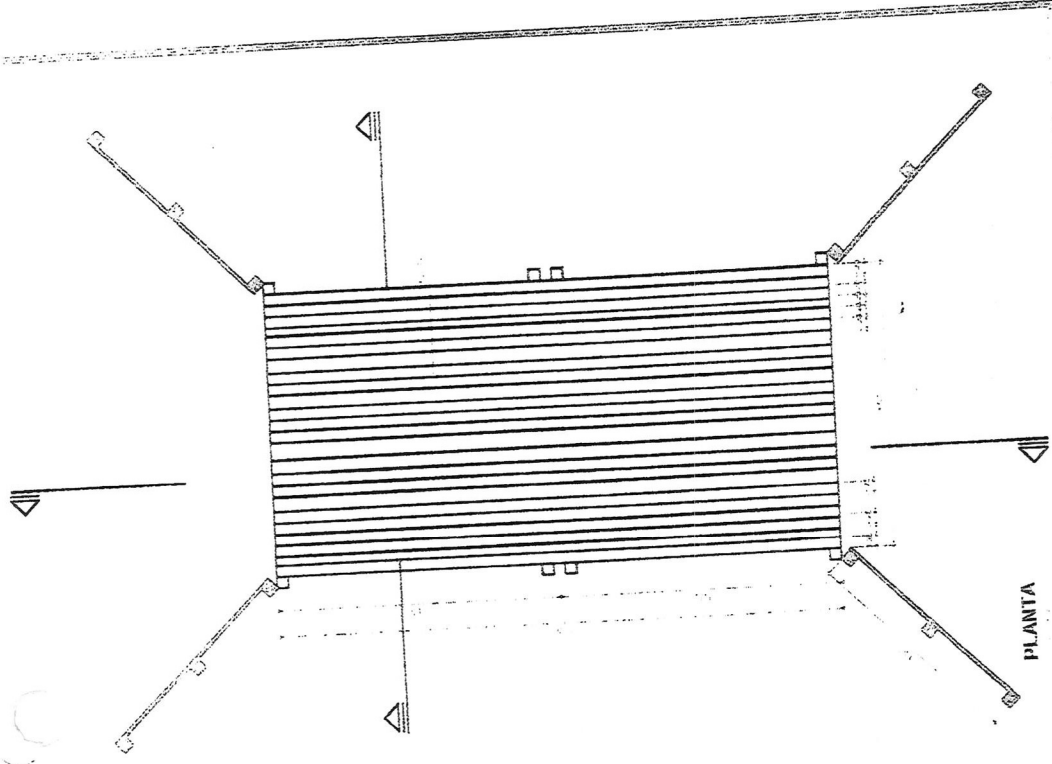
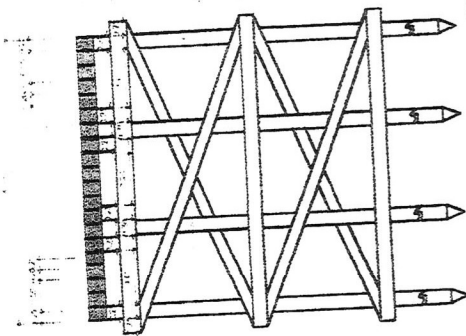
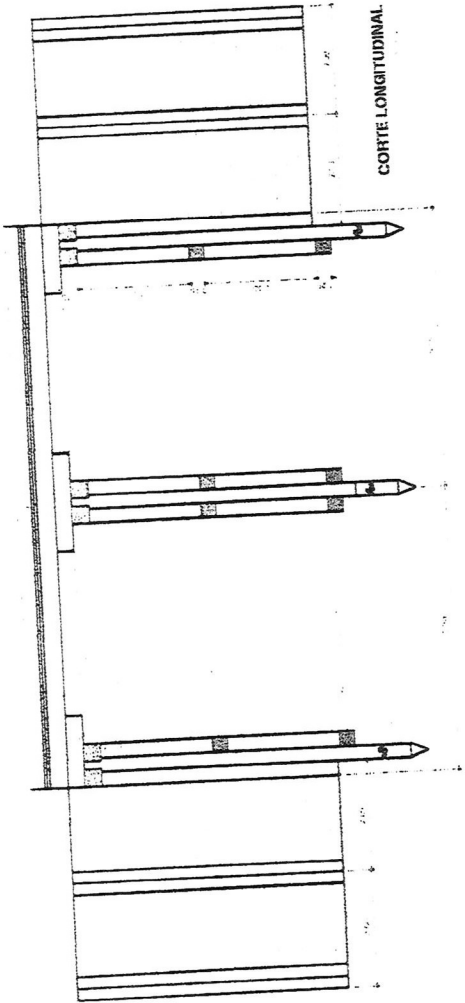
Atenciosamente;

Santa Luzia do Pará, 05 de Janeiro de 2017.


Antônio Osvaldo Cristo dos Santos
Engenheiro Civil
CREA: 26.818 - D/PA



**II-PROJETOS TÉCNICOS DE
ENGENHARIA (PLANTAS,
CRONOGRAMA FÍSICO FINANCEIRO E
PLANILHA DE ORÇAMENTO)**



PMSL-PROJ
 Av. Pm. Cabedonnes, nº 635 - DNEI, MAR, ARR
 RESP. TÉCNICO - ENG. CIVIL
 Antônio Osvaldo Costa dos Santos
 CREA 26.918-D/PA
 PROPRIETÁRIO
 Prefeitura Municipal de Santa Luiza do Pará

PROJETO : **PROJETO ARQUITETÔNICO**
 ESCALA : INDICADA
 DATA : Janeiro / 17
 ÁREA CONSTRUIDA :
 INDICADA
 LOCAL : Santa Luiza do Pá
 ASSUNTO : Construção de Ponte sobre o Rio dos Paixes (11,00m)
 PROJETO CAD : Antônio Osvaldo Costa dos Santos
 E-mail: osvaldo.costa.eng@gmail.com

Antônio Osvaldo Costa dos Santos
 Engenheiro Civil
 CPF: 09.889.999-99
 CREA-PA: 26.918-D/PA



PREFEITURA MUNICIPAL DE SANTA LUZIA DO PARÁ
SECRETARIA MUNICIPAL DE OBRAS



LEIS SOCIAIS	
SINAPI - 11/2016	HORISTA
SICRO - 09/2016	MENSALISTA
BDI	30,00%
BASE	
	94,43%
	51,87%

OBRA: CONSTRUÇÃO DE PONTE SOBRE O RIO DOS PEIXES (11,00m)
LICITAÇÃO:

PLMILHA ORÇAMENTARIA

Item	Código	Descrição	UNID	QT	Conto Unit.	Preço Unit.	Preço Total	%
SERVIÇOS PRELIMINARES								
1.	74209/001	PLACA DE OBRA EM CHAPA DE AÇO GALVANIZADO	M²	6,00	R\$ 357,25	R\$ 464,42	R\$ 30.677,64	22,58%
1.1	73859/002	CAPINA E LIMPEZA MANUAL DE TERRENO	M²	132,00	R\$ 1,08	R\$ 1,40	R\$ 2.786,52	5,89%
1.2	73992/001	LOCACAO CONVENCIONAL DE OBRA, ATRAVÉS DE GABARITO DE TABUAS CORRIDAS	M²	44	R\$ 6,83	R\$ 8,87	R\$ 184,80	0,39%
1.3	93208	PONTALETADAS A CADA 1,50M. SEM REAPROVEITAMENTO	M²	12,00	R\$ 468,98	R\$ 609,67	R\$ 390,28	0,83%
1.4		EXECUÇÃO DE ALMOXARIFADO EM CANTEIRO DE OBRA EM CHAPA DE MADEIRA COMPENSADA, INCLUSO PRATELEIRAS.	M²				R\$ 7.316,04	15,47%
DEMOLIÇÕES E RETIRADAS								
2.	SEOP - 20017	DEMOLIÇÃO MANUAL DE PISO EM MADEIRA E RETIRADA DE VIGAMENTO	M²	44,00	R\$ 15,02	R\$ 19,52	R\$ 1.850,05	3,91%
2.1	SHOP - 20862	RETRADA DE PILAR DE MADEIRA	UND	10,00	R\$ 29,43	R\$ 38,25	R\$ 858,88	1,82%
2.2	72897	CARGA MANUAL DE ENTULHO EM CAMINHÃO BASCULANTE 6 M²	M³	25,43	R\$ 18,42	R\$ 23,94	R\$ 382,50	0,81%
2.3							R\$ 608,67	1,29%
MOVIMENTAÇÃO DE TERRA								
3.	58835	REATERRO INTERNO COMPACTADO MANUALMENTE	M³	22,05	R\$ 47,63	R\$ 61,91	R\$ 1.365,11	2,89%
3.1							R\$ 1.365,11	2,89%
INFRAESTRUTURA								
4.	Composição 09	FORNECIMENTO E ASSENTAMENTO DE CORTINAS DE ALAS EM MADEIRA DE LEI	M³	0,90	R\$ 2.039,96	R\$ 2.651,94	R\$ 4.567,96	9,66%
4.1	Composição 10	FORNECIMENTO E ASSENTAMENTO DE CORTINAS DE CONTENÇÃO EM MADEIRA DE LEI	M³	0,82	R\$ 2.039,96	R\$ 2.651,94	R\$ 2.181,22	5,05%
4.2							R\$ 2.181,22	4,61%
SUPERESTRUTURA								
5.	Composição 01	FORNECIMENTO E ASSENTAMENTO DE TRANSVERSINA EM MADEIRA DE LEI 0,30 X 0,30 X 7,00 M	M	15,75	R\$ 183,60	R\$ 238,68	R\$ 3.759,21	7,95%
5.1	Composição 02	FORNECIMENTO E ASSENTAMENTO DE LONGARINA EM MADEIRA DE LEI 0,30 X 0,30 M	M	67,50	R\$ 183,60	R\$ 238,68	R\$ 16.110,90	34,06%
5.2	Composição 03	FORNECIMENTO E ASSENTAMENTO DE PEÇA EM MADEIRA DE LEI 0,15 X 0,15 X 1,30 M (P/GUADA-CORPO)	M	5,85	R\$ 45,90	R\$ 59,67	R\$ 349,06	0,74%
5.3	Composição 04	FORNECIMENTO E ASSENTAMENTO DE PRANCHEIAS DE TABULEIROS EM MADEIRA DE LEI 0,15 X 0,06 M	M²	0,56	R\$ 2.039,96	R\$ 2.651,94	R\$ 1.491,71	3,15%
5.4	Composição 05	FORNECIMENTO E ASSENTAMENTO DE GUARDA RODAS EM MADEIRA DE LEI 0,15 X 0,15 M	M	22,50	R\$ 45,90	R\$ 59,67	R\$ 1.342,57	2,84%
5.5	Composição 06	FORNECIMENTO E ASSENTAMENTO DE QUEBRA MOLAS EM MADEIRA DE LEI 0,06 X 0,06 X 7,00 M	M	28,00	R\$ 7,34	R\$ 9,54	R\$ 267,12	0,56%
5.6	Composição 07	FORNECIMENTO E ASSENTAMENTO DE DESLIZANTES EM MADEIRA DE LEI 0,40 X 0,06 M	M	1,08	R\$ 2.039,96	R\$ 2.651,94	R\$ 2.864,09	6,06%
5.7	Composição 08	FORNECIMENTO E ASSENTAMENTO DE GUARDA-CORPO EM MADEIRA DE LEI	M	24,50	R\$ 36,72	R\$ 47,73	R\$ 1.169,38	2,47%
5.8							R\$ 1.169,38	2,47%
PINTURA								
6.	84657	FUNDO SINTETICO NIVELADOR BRANCO	M²	44,00	R\$ 6,75	R\$ 8,77	R\$ 1.362,24	2,88%
6.1	74065/001	PINTURA ESMALTE FOSCO PARA MADEIRA, DUAS DEMAOAS, SOBRE FUNDO NIVELADOR BRANCO	M²	44,00	R\$ 17,07	R\$ 22,19	R\$ 385,88	0,82%
6.2							R\$ 976,36	2,06%

COMISSÃO DE LICITAÇÃO
Fls. _____
Rubrica _____

PREFEITURA MUNICIPAL DE SANTA LUZIA DO PARÁ
SECRETARIA MUNICIPAL DE OBRAS

MUNICÍPIO DE SANTA LUZIA DO PARÁ
 COMISSÃO DE LICITAÇÃO

LEIS SOCIAIS	30,00%	94,43%
	SINAPI - 11/2016	HORISTA
BASE	SICRO - 09/2016	MENSALISTA

OBRA: CONSTRUÇÃO DE PONTE SOBRE O RIO DOS PEIXES (11,00m)

LICITAÇÃO:

PLANTILHA ORÇAMENTARIA

Item	Código	Descrição	UNID	QT	Custo Unit.	Prova Unit.	Prova Total	%
7.		LIMPEZA GERAL E REMOÇÃO DE ENTULHOS					R\$ 118,80	0,25%
7.1.	9537	LIMPEZA FINAL DA OBRA	M2	44,00	R\$ 2,70	R\$ 2,70	R\$ 118,80	0,25%
Total:							R\$ 47.295,84	100,00%



Antônio Osvaldo dos Santos
 Engenheiro Civil
 CPF: 002.702.992-11
 CREA-PA: 28818-DIPA



PREFEITURA
SANTA LUZIA DO PARÁ
CONDOMÍNIO UNIDADE URBANA

PREFEITURA MUNICIPAL DE SANTA LUZIA DO PARÁ
SECRETARIA MUNICIPAL DE OBRAS

CRONOGRAMA FÍSICO - FINANCEIRO (DESEMBOLSO)

ITEM	SERVIÇOS	1º MÊS	2º MÊS	3º MÊS	4º MÊS	TOTAL	%
01	SERVIÇOS PRELIMINARES	100,00% R\$ 10.677,64				100% R\$ 10.677,64	22,58%
02	DEMOLIÇÕES E RETIRADAS	100,00% R\$ 1.850,05				100% R\$ 1.850,05	3,91%
03	MOVIMENTAÇÃO DE TERRA	100,00% R\$ 1.365,11				100% R\$ 1.365,11	2,89%
04	INFRAESTRUTURA	30,00% R\$ 1.370,39	40,00% R\$ 1.827,18	30,00% R\$ 1.370,39		100% R\$ 4.567,96	9,66%
05	SUPERESTRUTURA	30,00% R\$ 1.370,39	30,00% R\$ 8.206,21	40,00% R\$ 10.941,62	30,00% R\$ 8.206,21	100% R\$ 27.554,04	57,84%
06	PINTURA				100,00% R\$ 1.362,24	100% R\$ 1.362,24	2,88%
07	LIPEZA GERAL E REMOÇÃO DE ENTULHOS				100,00% R\$ 118,80	100% R\$ 118,80	0,25%
	PARCIAIS SIMPLES	R\$ 15.263,19	R\$ 10.033,40	R\$ 12.312,00	R\$ 9.687,25	R\$ 47.295,84	
	PERCENTUAIS SIMPLES	32,27%	21,21%	26,03%	20,48%	100,00%	
	PARCIAIS ACUMULADAS	R\$ 15.263,19	R\$ 25.296,58	R\$ 37.608,59	R\$ 47.295,84		
	PERCENTUAIS ACUMULADOS	32,27%	53,49%	79,52%	100,00%		


Antônio Osvaldo dos Santos
Engenheiro Civil
CPF: 002.702.992-11
CREA-PA: 28818-D/PA



PREFEITURA MUNICIPAL DE SANTA LUZIA DO PARÁ
SECRETARIA MUNICIPAL DE OBRAS



COMPOSIÇÃO DO B.D.I.

Item	DISCRIMINAÇÃO	%
A	BONIFICAÇÃO	7,28%
B	DESPESAS INDIRETAS / FINANCEIRAS	7,59%
B.1	Administração Central	4,67%
B.2	Segurança e Grantii	0,74%
B.3	Risco	0,97%
B.4	Despesas Financeiras	1,21%
C	DESPESAS FISCAIS	11,15%
C.1	COFINS	3,00%
C.2	PIS	0,65%
C.3	ISS LÍQUIDO	3,00%
C.4	CPRB	4,50%



$$*BDI = \{((1+AC+S+R+G)(1+DF)(1+L)) / (1-I)\} - 1$$

* Fonte : TCU e LEI Nº 13.161/2015 CPRB

Observações:

- 1) De acordo com a legislação, as taxas de leis sociais incidem sobre os preços de mão-de-obra. A discriminação dos fatores
- 2) Na composição de leis sociais não foram considerados alguns itens pela dificuldade em aferi-los ou pela sua baixa
 - Dispensa do empregado no mês que antecede o dissídio;
 - Assistência gratuita aos filhos e dependentes dos empregados em creches e pré-escolas.
- 3) Após os cálculos dos custos diretos, há necessidade de uma previsão dos custos indiretos envolvidos na administração do
- 4) Os itens abaixo não são considerados em nosso estudo de leis e devem ser incluídos nas Despesas Indiretas:
 - PIS / PASEP, pela sua similaridade com um imposto, uma vez que incide sobre as receitas operacionais;
 - COFINS, uma vez que incide sobre a Receita Bruta.


Antônio Osvaldo dos Santos
Engenheiro Civil
CPF: 002.702.992-11
CREA-PA: 26518-D/PA

PREFEITURA MUNICIPAL DE SANTA LUZIA DO PARÁ
SECRETARIA MUNICIPAL DE OBRAS



OBRA: REFORMA DE PONTES DE MADEIRA EM VICINAIS

ENCARGOS SOCIAIS SOBRE A MÃO DE OBRA

COM DESONERAÇÃO

SEM DESONERAÇÃO

CÓDIGO	DESCRIÇÃO	COM DESONERAÇÃO		SEM DESONERAÇÃO	
		HORISTA %	MENSALISTA %	HORISTA %	MENSALISTA %
Grupo A					
A.1	INSS	0,00%	0,00%	20,00%	20,00%
A.2	SESI	1,50%	1,50%	1,50%	1,50%
A.3	SENAI	1,00%	1,00%	1,00%	1,00%
A.4	INCRA	0,20%	0,20%	0,20%	0,20%
A.5	SEBRAE	0,60%	0,60%	0,60%	0,60%
A.6	Salário Educação	2,50%	2,50%	2,50%	2,50%
A.7	Seguro Contra Acidentes de Trabalho	3,00%	3,00%	3,00%	3,00%
A.8	FGTS	8,00%	8,00%	8,00%	8,00%
A.9	SECONCI	0,00%	0,00%	0,00%	0,00%
A	TOTAL DO GRUPO A	16,80%	16,80%	36,80%	36,80%
Grupo B					
B.1	Repouso Semanal Remunerado	18,16%	0,00%	18,16%	0,00%
B.2	Feriados	4,16%	0,00%	4,16%	0,00%
B.3	Auxílio - Enfermidade	0,93%	0,69%	0,93%	0,69%
B.4	13º Salário	11,21%	8,33%	11,21%	8,33%
B.5	Licença Paternidade	0,09%	0,06%	0,09%	0,06%
B.6	Faltas Justificadas	0,75%	0,56%	0,75%	0,56%
B.7	Faltas Justificadas	2,87%	0,00%	2,87%	0,00%
B.8	Dias de Chuvas	0,13%	0,09%	0,13%	0,09%
B.9	Auxílio Acidente de Trabalho	12,55%	9,33%	12,55%	9,33%
B.10	Férias Gozadas	0,03%	0,02%	0,03%	0,02%
B.10	Salário Maternidade	0,03%	0,02%	0,03%	0,02%
B	TOTAL DO GRUPO B	50,88%	19,08%	50,88%	19,08%
Grupo C					
C.1	Aviso Prévio Indenizado	8,32%	6,18%	8,32%	6,18%
C.2	Aviso Prévio Trabalhado	0,20%	0,15%	0,20%	0,15%
C.3	Férias Indenizadas	1,87%	1,39%	1,87%	1,39%
C.4	Depósito Rescisão Sem Justa Causa	5,41%	4,02%	5,41%	4,02%
C.5	Indenização Adicional	0,70%	0,52%	0,70%	0,52%
C	TOTAL DO GRUPO C	16,50%	12,26%	16,50%	12,26%
Grupo D					
D.1	Reincidência de Grupo A sobre Grupo B	8,55%	3,21%	18,72%	7,02%
D.2	Reincidência de Grupo A sobre Aviso Prévio Trabalhado e Reincidência do FGTS sobre Aviso Prévio Indenizado	0,70%	0,52%	0,74%	0,55%
D	TOTAL DO GRUPO D	9,25%	3,73%	19,46%	7,57%
PERCENTAGEM TOTAL (A+B+C+D)		93,43%	51,87%	123,64%	75,71%

* Fonte: Informação Dias de Chuva - INMET



Antônio Osvaldo dos Santos
Engenheiro Civil
CPF: 002.702.992-11
CREA-PA: 26818-D/PA

Composição 01 - Ponte						
ORNECIMENTO E ASSENTAMENTO DE TRANSVERSINA EM MADEIRA DE LEI 0,30X0,30X7,00						UNIDADE
						M
(A) EQUIPAMENTO	QUANT.	UTILIZAÇÃO		CUSTO OPERACIONAL		CUSTO HORÁRIO
		PRODUTIVA	IMPRODUTIVA	PRODUTIVA	IMPRODUTIVA	
Guincho manual	1	0,5	0,5	0,3	0,00	0,15
Moto serra	1	0,5	0,5	20,5	13,45	16,98



TOTAL (A) R\$ 17,13

(B) MÃO DE OBRA SUPLEMEN	UNIDADE	QUANTIDADE	SALÁRIO BASE	CUSTO HORÁRIO
Encarregado de Turma	H	0,95	5,40	R\$ 5,13
Carpinteiro	H	0,96	4,87	R\$ 4,69
Servente	H	5,00	3,52	R\$ 17,60

Leis sociais adicionais 119,66% R\$ 32,82

TOTAL (B) R\$ 60,24

(C) PRODUÇÃO DA EQUIPE 1,2: CUSTO HORÁRIO TOTAL (A+B) R\$ 77,37
 (D) CUSTO UNITÁRIO DA EXECUÇÃO (A+B)/C R\$ 75,60

(E) MATERIAIS	UNIDADE	CUSTO	CONSUMO	CUSTO UNITÁRIO
Madeira de lei	m ³	1200	0,09	R\$ 108,00

CUSTO UNITÁRIO TOTAL (D+E) R\$ 183,60
 BONIFICAÇÃO 30% R\$ 55,08
PREÇO UNITÁRIO TOTAL R\$ 238,68

Antônio Osvaldo dos Santos
 Engenheiro Civil
 CPF: 002.702.992-11
 CREA-PA: 26818-D/PA

Composição 02 - Ponte						
FORNECIMENTO E ASSENTAMENTO DE LONGARINA EM MADEIRA DE LEI 0,30X0,30M						UNIDADE
						M
(A) EQUIPAMENTO	QUANT.	UTILIZAÇÃO		CUSTO OPERACIONAL		CUSTO HORÁRIO
		PRODUTIVA	IMPRODUTIVA	PRODUTIVA	IMPRODUTIVA	
Guincho manual	1	0,5	0,5	0,3	0,00	0,15
Moto serra	1	0,5	0,5	20,5	13,45	16,98



TOTAL (A) R\$ 17,13

(B) MÃO DE OBRA SUPLEMEN	UNIDADE	QUANTIDADE	SALÁRIO BASE	CUSTO HORÁRIO
Encarregado de Turma	H	0,95	5,40	R\$ 5,13
Carpinteiro	H	0,96	4,87	R\$ 4,69
Servente	H	5,00	3,52	R\$ 17,60

Leis sociais adicionais 119,66% R\$ 32,82

TOTAL (B) R\$ 60,24

(C) PRODUÇÃO DA EQUIPE 1,2: CUSTO HORÁRIO TOTAL (A+B) R\$ 77,37

(D) CUSTO UNITÁRIO DA EXECUÇÃO (A+B)/C R\$ 75,60

(E) MATERIAIS	UNIDADE	CUSTO	CONSUMO	CUSTO UNITÁRIO
Madeira de lei	m ³	1200	0,09	R\$ 108,00

CUSTO UNITÁRIO TOTAL (D+E) R\$ 183,60

BONIFICAÇÃO 30% R\$ 55,08

PREÇO UNITÁRIO TOTAL R\$ 238,68


Antônio Osvaldo dos Santos
 Engenheiro Civil
 CPF: 002.702.992-11
 CREA-PA: 26818-D/PA



Composição 03 - Ponte						
RNECIMENTO E ASSENTAMENTO DE PEÇA EM MADEIRA DE LEI 0,15X0,15M X1,30M (P/GUARDA COR)						UNIDADE
						M
(A) EQUIPAMENTO	QUANT.	UTILIZAÇÃO		CUSTO OPERACIONAL		CUSTO HORÁRIO
		PRODUTIVA	IMPRODUTIVA	PRODUTIVA	IMPRODUTIVA	
Guincho manual	1	0,5	0,5	0,3	0,00	0,15
Moto serra	1	0,5	0,5	20,5	13,45	16,98

TOTAL (A) R\$ 17,13

(B) MÃO DE OBRA SUPLEMEN	UNIDADE	QUANTIDADE	SALÁRIO BASE	CUSTO HORÁRIO
Encarregado de Turma	H	0,555	5,40	R\$ 3,00
Carpinteiro	H	1,00	4,87	R\$ 4,87
Servente	H	8,00	3,52	R\$ 28,16

Leis sociais adicionais 119,66% R\$ 43,11

TOTAL (B) R\$ 79,14

(C) PRODUÇÃO DA EQUIPE 6,01 CUSTO HORÁRIO TOTAL (A+B) R\$ 96,27

(D) CUSTO UNITÁRIO DA EXECUÇÃO (A+B)/C R\$ 18,90

(E) MATERIAIS	UNIDADE	CUSTO	CONSUMO	CUSTO UNITÁRIO
Madeira de lei	m³	1200	0,0225	R\$ 27,00

CUSTO UNITÁRIO TOTAL (D+E) R\$ 45,90

BONIFICAÇÃO 30% R\$ 13,77

PREÇO UNITÁRIO TOTAL R\$ 59,67


Antônio Osvaldo dos Santos
 Engenheiro Civil
 CPF: 002.702.992-11
 CREA-PA: 26818-D/PA

Composição 04 - Ponte						
FORNECIMENTO E ASSENTAMENTO DE PRANCHETAS DE TABULEIRO EM MADEIRA DE LEI 0,15X0,06M						UNIDADE
						M ³
[A] EQUIPAMENTO	QUANT.	UTILIZAÇÃO		CUSTO OPERACIONAL		CUSTO HORÁRIO
		PRODUTIVA	IMPRODUTIVA	PRODUTIVA	IMPRODUTIVA	
Guincho manual	1	0	0	0	0,00	0,00
Moto serra	1	2	0	20,5	13,45	41



TOTAL (A) R\$ 41,00

(B) MÃO DE OBRA SUPLEMEN	UNIDADE	QUANTIDADE	SALÁRIO BASE	CUSTO HORÁRIO
Encarregado de Turma	H	10	5,40	R\$ 54,00
Carpinteiro	H	16,00	4,87	R\$ 77,92
Servente	H	18,00	3,52	R\$ 63,36

Leis sociais adicionais 119,66% R\$ 233,67

TOTAL (B) R\$ 428,95

(C) PRODUÇÃO DA EQUIPE 1,01 CUSTO HORÁRIO TOTAL (A+B) R\$ 469,95
 (D) CUSTO UNITÁRIO DA EXECUÇÃO (A+B)/C R\$ 510,95

(E) MATERIAIS	UNIDADE	CUSTO	CONSUMO	CUSTO UNITÁRIO
Madeira de lei	m ³	1529,01	1	R\$ 1.529,01

CUSTO UNITÁRIO TOTAL (D+E) R\$ 2.039,96
 BONIFICAÇÃO 30% R\$ 611,99
 PREÇO UNITÁRIO TOTAL R\$ 2.651,95


 Antônio Osvaldo dos Santos
 Engenheiro Civil
 CPF: 002.702.992-11
 CREA-PA: 26818-D/PA



Composição 05 - Ponte						
FORNECIMENTO E ASSENTAMENTO DE GUARDA RODAS EM MADEIRA DE LEI 0,15X0,15M						UNIDADE
						M
(A) EQUIPAMENTO	QUANT.	UTILIZAÇÃO		CUSTO OPERACIONAL		CUSTO HORÁRIO
		PRODUTIVA	IMPRODUTIVA	PRODUTIVA	IMPRODUTIVA	
Guincho manual	1	0,5	0,5	0,3	0,00	0,15
Moto serra	1	0,5	0,5	20,5	13,45	16,98

TOTAL (A) R\$ 17,13

(B) MÃO DE OBRA SUPLEMEN	UNIDADE	QUANTIDADE	SALÁRIO BASE	CUSTO HORÁRIO
Encarregado de Turma	H	0,555	5,40	R\$ 3,00
Carpinteiro	H	1,00	4,87	R\$ 4,87
Servente	H	8,00	3,52	R\$ 28,16

Leis sociais adicionais 119,66% R\$ 43,11

TOTAL (B) R\$ 79,14

(C) PRODUÇÃO DA EQUIPE 6,01 CUSTO HORÁRIO TOTAL (A+B) R\$ 96,27
 (D) CUSTO UNITÁRIO DA EXECUÇÃO (A+B)/C R\$ 18,90

(E) MATERIAIS	UNIDADE	CUSTO	CONSUMO	CUSTO UNITÁRIO
Madeira de lei	m ³	1200	0,0225	R\$ 27,00

CUSTO UNITÁRIO TOTAL (D+E) R\$ 45,90
 BONIFICAÇÃO 30% R\$ 13,77
 PREÇO UNITÁRIO TOTAL R\$ 59,67


 Antônio Osvaldo dos Santos
 Engenheiro Civil
 CPF: 002.702.992-11
 CREA-PA: 26518-D/PA



Composição 06 - Ponte

FORNECIMENTO E ASSENTAMENTO DE QUEBRA MOLAS EM MADEIRA DE LEI 0,06X0,06X7,00M						UNIDADE
						M

(A) EQUIPAMENTO	QUANT.	UTILIZAÇÃO		CUSTO OPERACIONAL		CUSTO HORÁRIO
		PRODUTIVA	IMPRODUTIVA	PRODUTIVA	IMPRODUTIVA	
Guincho manual	1	0,1	0,9	0,3	0,00	0
Moto serra	1	0,1	0,9	20,5	13,45	12,31

TOTAL (A) R\$ 12,31

(B) MÃO DE OBRA SUPLEMEN	UNIDADE	QUANTIDADE	SALÁRIO BASE		CUSTO HORÁRIO
Encarregado de Turma	H	0,1	5,40		R\$ 0,54
Carpinteiro	H	0,23	4,87		R\$ 1,12
Servente	H	0,25	3,52		R\$ 0,88

Leis sociais adicionais 119,66% R\$ 3,04

TOTAL (B) R\$ 5,58

(C) PRODUÇÃO DA EQUIPE 10,(R\$ 17,89
CUSTO HORÁRIO TOTAL (A+B) R\$ 3,02
(D) CUSTO UNITÁRIO DA EXECUÇÃO (A+B)/C

(E) MATERIAIS	UNIDADE	CUSTO	CONSUMO	CUSTO UNITÁRIO
Madeira de lei	m³	1200	0,0036	R\$ 4,32

CUSTO UNITÁRIO TOTAL (D+E)	R\$ 7,34
BONIFICAÇÃO 30%	R\$ 2,20
PREÇO UNITÁRIO TOTAL	R\$ 9,54


Antônio Osvaldo dos Santos
 Engenheiro Civil
 CPF: 002.702.992-11
 CREA-PA: 26818-D/PA



Composição 08 - Ponte						
FORNECIMENTO E ASSENTAMENTO DE GUARDA CORPO EM MADEIRA DE LEI						UNIDADE
						M
(A) EQUIPAMENTO	QUANT.	UTILIZAÇÃO		CUSTO OPERACIONAL		CUSTO HORÁRIO
		PRODUTIVA	IMPRODUTIVA	PRODUTIVA	IMPRODUTIVA	
Guincho manual	1	0,5	0,5	0,3	0,00	0
Moto serra	1	0,2	0,8	20,5	13,45	14,86

TOTAL (A) R\$ 14,86

(B) MÃO DE OBRA SUPLEMEN	UNIDADE	QUANTIDADE	SALÁRIO BASE	CUSTO HORÁRIO
Encarregado de Turma	H	1	5,40	R\$ 5,40
Carpinteiro	H	1,20	4,87	R\$ 5,82
Servente	H	1,35	3,52	R\$ 4,75

Leis sociais adicionais 119,66% R\$ 19,12

TOTAL (B) R\$ 35,09

(C) PRODUÇÃO DA EQUIPE 2,51 CUSTO HORÁRIO TOTAL (A+B) R\$ 49,95
 (D) CUSTO UNITÁRIO DA EXECUÇÃO (A+B)/C R\$ 25,92

(E) MATERIAIS	UNIDADE	CUSTO	CONSUMO	CUSTO UNITÁRIO
Madeira de lei	m³	1200	0,009	R\$ 10,80

CUSTO UNITÁRIO TOTAL (D+E) R\$ 36,72
 BONIFICAÇÃO 30% R\$ 11,02
 PREÇO UNITÁRIO TOTAL R\$ 47,74

Antônio Osvaldo dos Santos
 Engenheiro Civil
 CPF: 002.702.992-11
 CREA-PA: 26818-D/PA



Composição 10 - Ponte						
FORNECIMENTO E ASSENTAMENTO DE CORTINAS DE CONTENÇÃO EM MADEIRA DE LEI						UNIDADE
						m³
(A) EQUIPAMENTO	QUANT.	UTILIZAÇÃO		CUSTO OPERACIONAL		CUSTO HORÁRIO
		PRODUTIVA	IMPRODUTIVA	PRODUTIVA	IMPRODUTIVA	
Bate Estaca 600-800Kg	1	0,5	0,5	0,3	0,00	24,5
Moto serra	1	0,5	0,5	20,5	13,45	16,98

TOTAL (A) R\$ 41,48

(B) MÃO DE OBRA SUPLEMEN	UNIDADE	QUANTIDADE	SALÁRIO BASE	CUSTO HORÁRIO
Encarregado de Turma	H	9,92	5,40	R\$ 53,56
Carpinteiro	H	16,00	4,87	R\$ 77,92
Servente	H	18,00	3,52	R\$ 63,36

Leis sociais adicionais 119,66% R\$ 233,15

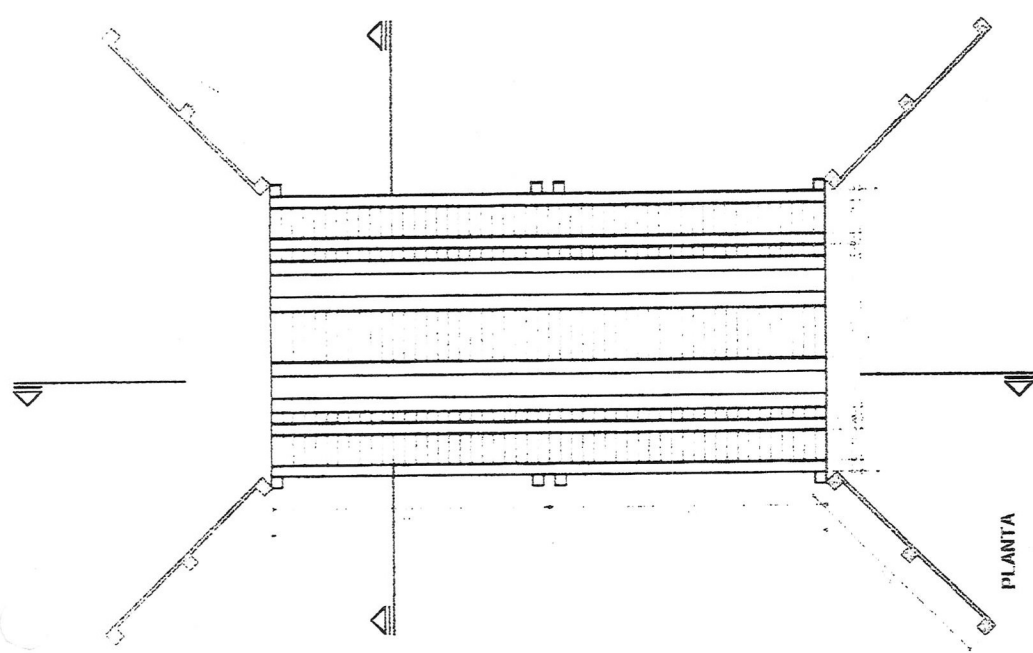
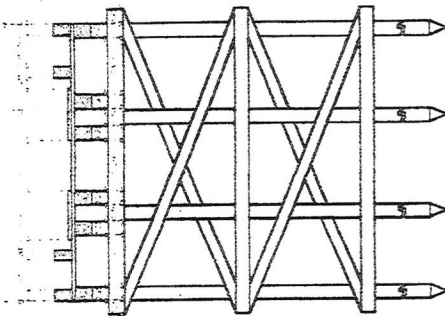
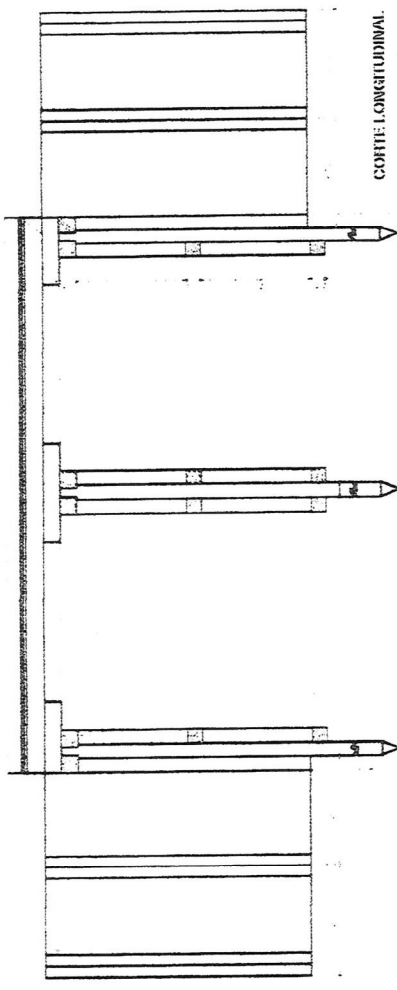
TOTAL (B) R\$ 427,99

(C) PRODUÇÃO DA EQUIPE 1,01 CUSTO HORÁRIO TOTAL (A+B) R\$ 469,47
 (D) CUSTO UNITÁRIO DA EXECUÇÃO (A+B)/C R\$ 510,95

(E) MATERIAIS	UNIDADE	CUSTO	CONSUMO	CUSTO UNITÁRIO
Madeira de lei	m³	1529,01	1	R\$ 1.529,01

CUSTO UNITÁRIO TOTAL (D+E) R\$ 2.039,96
 BONIFICAÇÃO 30% R\$ 611,99
 PREÇO UNITÁRIO TOTAL R\$ 2.651,95

Antônio Osvaldo dos Santos
 Engenheiro Civil
 CPF: 002.702.992-11
 CREA-PA: 26818-D/PA



PMSL-PROJ		PROJETO : PROJETO ARQUITETÔNICO	
A. Pous. Cadeado Barão, N.º 615 - FONE : 3445 - 4936	REF. TÉCNICO : ENG. CIVIL	LOCAL : Santa Luzia do Paraí	DATA : 14/05/17
Antônio Osvaldo Cresto dos Santos CREA 26.516-D/PA	Antônio Osvaldo Cresto dos Santos FONE: 91.590327490/91-939922717 E-mail: espaldosantoseng@gmail.com	ÁREA CONSTRUÍDA : INDECALVA	ESCALA : INDECALVA
PROPRIETÁRIO : Prefeitura Municipal de Santa Luzia do Paraí	ASSUNTO : Reforma de Fonte sobre Rio Maria Gama (10,00m)	PROJETO CAD : Antônio Osvaldo Cresto dos Santos	FRANQUIA : 0101
			TOTAL : 0101


Antônio Osvaldo Cresto dos Santos
 Eng. Arquiteto
 CREA 26.516-D/PA
 CPF: 007.939.922-71
 CREA-PA 26.516-D/PA



PREFEITURA MUNICIPAL DE SANTA LUZIA DO PARÁ
SECRETARIA MUNICIPAL DE OBRAS



PREFEITURA DE
SANTA LUZIA DO PARÁ
CONSTITUÍDO EM 1964

LEIS SOCIAIS	
HORISTA	94,43%
MENSALISTA	51,87%

BDI	30,00%
BASE	
SINAPI - 11/2016	
SICRO - 09/2016	

OBRAS: CONSTRUÇÃO DE PONTE SOBRE O RIO MARIA GAMA (10,00m)

LICITAÇÃO:

PLMILHA ORÇAMENTARIA

Item	Código	Descrição	UNID	QT	Custo Unit.	Preço Unit.	Preço Total	%
SERVICIOS PRELIMINARES								
1.	74209/001	PLACA DE OBRA EM CHAPA DE AÇO GALVANIZADO	M²	6,00	R\$ 357,25	R\$ 464,42	R\$ 2.786,52	16,92%
1.2	73859/002	CAPINA E LIMPEZA MANUAL DE TERRENO	M²	132,00	R\$ 1,08	R\$ 1,40	R\$ 184,80	4,39%
1.3	73992/001	LOCACAO CONVENCIONAL DE OBRA, ATRAVÉS DE GABARITO DE TABUAS CORRIDAS PONTALETADAS A CADA 1,50M, SEM REAPROVEITAMENTO	M²	50	R\$ 6,83	R\$ 8,87	R\$ 443,50	0,29%
1.4	93208	EXECUÇÃO DE ALMOXARIFADO EM CANTIEIRO DE OBRA EM CHAPA DE MADEIRA COMPENSADA, INCLUSO PRATELEIRAS.	M²	12,00	R\$ 468,98	R\$ 609,67	R\$ 7.316,04	0,70%
DEMOLIÇÕES E RETIRADAS								
2.		DEMOLIÇÃO MANUAL DE PISO EM MADEIRA E RETIRADA DE VIGAMENTO	M²	50,00	R\$ 15,02	R\$ 19,52	R\$ 976,00	3,10%
2.1.	SEOP - 20017		UNID	10,00	R\$ 29,43	R\$ 38,25	R\$ 382,50	1,54%
2.2.	SEOP - 20862	RETIRADA DE PILAR DE MADEIRA	M³	25,43	R\$ 18,42	R\$ 23,94	R\$ 608,67	0,60%
2.3.	72897	CARGA MANUAL DE ENTULHO EM CAMINHÃO BASCULANTE: 6 M²	M³					0,96%
MOVIMENTAÇÃO DE TERRA								
3.		REATERRO INTERNO COMPACTADO MANUALMENTE	M³	22,05	R\$ 47,63	R\$ 61,91	R\$ 1.365,11	2,15%
3.1.	55835						R\$ 25.704,59	40,52%
INFRAESTRUTURA								
4.		ESTACA PRÉ-MOLDADA DE CONCRETO, SEÇÃO QUADRADA, CAPACIDADE DE 50 TONELADAS, COMPRIMENTO TOTAL CRAVADO ATÉ 5M, BATE-ESTACAS POR GRAVIDADE SOBRE ROLOS (EXCLUSIVE MOBILIZAÇÃO E DESMOBILIZAÇÃO)	M	67,50	R\$ 116,38	R\$ 151,29	R\$ 10.212,07	16,10%
4.1.	89199	ESTACA PRÉ-MOLDADA DE CONCRETO CENTRIFUGADO, SEÇÃO CIRCULAR, CAPACIDADE DE 100 TONELADAS, COMPRIMENTO TOTAL CRAVADO ATÉ 5M, BATE-ESTACAS POR GRAVIDADE SOBRE ROLOS (EXCLUSIVE MOBILIZAÇÃO E DESMOBILIZAÇÃO)	M	15,00	R\$ 277,69	R\$ 360,99	R\$ 5.414,85	8,54%
4.2.	89200	CONSTRUÇÃO DE BLOCO EM CONCRETO ARMADO FCK 30MPA COM FORMA DE MADEIRA BRANCA	M³	1,89	R\$ 1.909,82	R\$ 2.482,76	R\$ 4.683,72	7,38%
4.3.	SEOP - 51286	FORNECIMENTO E ASSENTAMENTO DE CORTINAS DE ALAS EM MADEIRA DE LEI	M²	0,90	R\$ 2.039,96	R\$ 2.651,94	R\$ 2.386,74	3,76%
4.4.	Composição 09	FORNECIMENTO E ASSENTAMENTO DE CORTINAS DE MADEIRA DE LEI	M²	0,82	R\$ 2.039,96	R\$ 2.651,94	R\$ 2.181,22	3,44%
4.5.	Composição 10	CORTE E DOBRA DE AÇO CA-50, DIÂMETRO DE 8,0 MM, UTILIZADO EM ESTRUTURAS DIVERSAS	KG	90,57	R\$ 7,02	R\$ 9,12	R\$ 825,99	1,30%
4.6.	92793						R\$ 21.983,74	6,78%
SUPERESTRUTURA								
5.		FORNECIMENTO E ASSENTAMENTO DE TRANSVERSINA EM MADEIRA DE LEI 0,30 X 0,30 X 7,00 M	M	15,75	R\$ 183,60	R\$ 238,68	R\$ 3.759,21	5,93%
5.1.	Composição 01	FORNECIMENTO E ASSENTAMENTO DE LONGARINA EM MADEIRA DE LEI 0,30 X 0,30 M	M	45,00	R\$ 183,60	R\$ 238,68	R\$ 10.740,60	16,93%
5.2.	Composição 02	FORNECIMENTO E ASSENTAMENTO DE PEÇA EM MADEIRA DE LEI 0,15 X 0,15 X 1,30 M (P/GUADA-CORPO)	M	5,85	R\$ 45,90	R\$ 59,67	R\$ 349,06	0,55%
5.3.	Composição 03	FORNECIMENTO E ASSENTAMENTO DE PRANCHEIAS DE TABULEIROS EM MADEIRA DE LEI 0,15 X 0,06 M	M²	0,56	R\$ 2.039,96	R\$ 2.651,94	R\$ 1.491,71	2,35%
5.4.	Composição 04	FORNECIMENTO E ASSENTAMENTO DE GUARDA RODAS EM MADEIRA DE LEI 0,15 X 0,15 M	M	22,50	R\$ 45,90	R\$ 59,67	R\$ 1.342,57	2,12%
5.5.	Composição 05							



PREFEITURA MUNICIPAL DE SANTA LUZIA DO PARÁ
SECRETARIA MUNICIPAL DE OBRAS

PREFEITURA DE
SANTA LUZIA DO PARÁ
CONSTITUÍDA EM 1961

LEIS SOCIAIS	
SINAPI - 11/2016	HORISTA 94,43%
SICRO - 09/2016	MENSALISTA 51,87%

OBRA: CONSTRUÇÃO DE PONTE SOBRE O RIO MARIA GAMA (10,00m)

LICITAÇÃO:

PLAMILHA ORÇAMENTARIA

Item	Código	Descrição	UNID	QF	Custo Unit.	Preço Unit.	Preço Total	%
5.6.	Composição 06	FORNECIMENTO E ASSENTAMENTO DE QUEBRA MOLAS EM MADEIRA DE LEI 0,06 X 0,06 X 7,00 M	M	28,00	R\$ 7,34	R\$ 9,54	R\$ 267,12	0,42%
5.7.	Composição 07	FORNECIMENTO E ASSENTAMENTO DE DESLIZANTES EM MADEIRA DE LEI 0,40 X 0,06 M	M	1,08	R\$ 2.039,96	R\$ 2.651,94	R\$ 2.864,09	4,52%
5.8.	Composição 08	FORNECIMENTO E ASSENTAMENTO DE GUARDA-CORPO EM MADEIRA DE LEI	M	24,50	R\$ 36,72	R\$ 47,73	R\$ 1.169,38	1,84%
6.		PINTURA					R\$ 1.548,00	2,44%
6.1.	84657	FUNDO SINTECO NIVELADOR BRANCO	M²	50,00	R\$ 6,75	R\$ 8,77	R\$ 438,50	0,69%
6.2.	74065001	PINTURA ESMALTE FOSCO PARA MADEIRA, DUAS DEMAOAS, SOBRE FUNDO NIVELADOR BRANCO	M²	50,00	R\$ 17,07	R\$ 22,19	R\$ 1.109,50	1,75%
7.		LIPEZA GERAL E REMOÇÃO DE ENTULHOS					R\$ 135,00	0,21%
7.1.	9537	LIMPEZA FINAL DA OBRA	M2	50,00	R\$ 2,08	R\$ 2,70	R\$ 135,00	0,21%
Total:							R\$ 63.434,47	100,00%



Antônio Osvaldo dos Santos
Antônio Osvaldo dos Santos
Engenheiro Civil
CPF: 002.702.992-11
RUA A. PA. 08814-1100



III - MINUTA DO CONTRATO

Estado do Pará
GOVERNO MUNICIPAL DE SANTA LUZIA DO PARÁ
PREFEITURA MUNICIPAL DE SANTA LUZIA DO PARÁ



ANEXO III

MINUTA DO CONTRATO Nº _____

INSTRUMENTO PARTICULAR DE
CONTRATO DE EMPREITADA POR PREÇO GLOBAL,
QUE FAZEM ENTRE SI, DE UM LADO O MUNICÍPIO DE
_____, E, DE OUTRO LADO A EMPRESA :
_____, COMO VENCEDORA DO PROCESSO
LICITATÓRIO NA MODALIDADE DE _____ N.º
_____, TENDO POR OBJETO A
_____, conforme Projetos,
Memoriais Descritivos e Planilhas Orçamentárias, neste
Município, de acordo com o presente Edital e seus Anexos.

Pelo presente Instrumento de Contrato Particular de Empreitada GLOBAL, que fazem entre si, a **PREFEITURA MUNICIPAL DE _____**, pessoa jurídica de Direito Público Interno, devidamente inscrita no CGC/MF sob nº _____, neste ato, representado por seu titular (Ordenador de Despesa), Sr. _____, nacionalidade, naturalidade, estado civil, profissão e gestor da Prefeitura Municipal, titular do CPF: _____ e RG: _____, residente e domiciliado na _____, nº _____, bairro, CEP: _____, cidade _____, estado _____, adiante denominado **CONTRATANTE**, e, de outro lado, a empresa: _____, com sede na _____ nº _____, bairro, CEP: _____, cidade _____, estado _____, inscrita no CNPJ sob o nº _____ e Inscrição Estadual nº _____, neste ato representado por seu representante legal, Sr (a) _____, nacionalidade, naturalidade, estado civil, profissão e gestor municipal, titular do CPF: _____ e RG: _____, residente e domiciliado na _____, nº _____, bairro, CEP: _____, cidade _____, estado _____, adiante denominada, **CONTRATADA**, ajustam e contratam de conformidade com as cláusulas e condições adiante estabelecidas:

CLÁUSULA PRIMEIRA: DO OBJETO E REGIME DE CONTRATAÇÃO: A CONTRATADA, como vencedora do Procedimento Licitatório modalidade de Tomada de Preços nº _____, obriga-se a executar no regime de EMPREITADA Global, O OBJETO LICITADO, conforme Projetos, Memoriais Descritivos e Planilhas Orçamentárias, neste Município e anexos q do edital fazem parte.

CLÁUSULA SEGUNDA –DO PREÇO

2.1 -De acordo com a proposta comercial apresentada no Processo Licitatório, o valor total da presente contratação é de **RS 00,00** (_____).

2.2 - No preço contratado estão incluídos todos os custos da CONTRATADA, referentes a mão-de-obra especializada, materiais, ferramentas e equipamentos necessários a boa execução dos serviços, despesas de transporte em geral, instalação e manutenção, assim como os custos referentes a encargos sociais e trabalhistas, seguros, tributos de qualquer natureza, e, ainda, as demais despesas que direta e indiretamente incidam na execução dos serviços.

CLÁUSULA TERCEIRA –DA FORMA DE PAGAMENTO

3.1 -Os pagamentos serão efetuados pela CONTRATANTE em até 30 dias após a medição realizada pela equipe técnica da Prefeitura Municipal e mediante nota fiscal, através de depósito bancário, em conta corrente, em nome da contratada, na Agência Bancária que a mesma informar para tal.

3.2 -As medições serão realizadas, quinzenalmente, pela Equipe Técnica da Prefeitura Municipal, após a conclusão de cada etapa correspondente a Ordem de Serviço emitida, de acordo com cronograma físico-financeiro mediante solicitação formal da CONTRATADA.

3.3 -No preço ofertado deverão estar incluídos todos os custos de mão-de-obra, materiais, equipamentos,

Estado do Pará
GOVERNO MUNICIPAL DE SANTA LUZIA DO PARÁ
PREFEITURA MUNICIPAL DE SANTA LUZIA DO PARÁ



ferramentas, utensílios, transporte e instalação de canteiro necessário à execução dos trabalhos, sinalização, limpeza da obra, seguros de responsabilidade civil que cubram danos pessoais e materiais a terceiros, e ainda, o seguro do pessoal utilizado na obra contra riscos de acidentes de trabalho e o cumprimento de todas obrigações que a legislação trabalhista e previdenciária impõe ao empregador, sem quaisquer ônus ou solidariedade por parte da administração Municipal. O preço ofertado deverá ainda incluir quaisquer despesas acessórias e necessárias, mesmo não especificadas neste Edital, relativas à execução da obra.

3.4 - Os pagamentos serão de acordo com as medições mensais realizadas pelo Departamento de Engenharia.

CLÁUSULA QUARTA – DOS PRAZOS

4.1 - O prazo máximo para execução da obra com todos os seus serviços, conforme constante dos Projetos e dos Memoriais será de 120 (cento e vinte) dias;

4.1.1 O prazo contratual vigorará até a execução total do objeto licitado, se não for outra a decisão da autoridade competente, contados a partir da assinatura do contrato, ressalvados os limites legais para aditivo.

4.2 -O Termo Inicial para contagem de prazos, conforme estabelecido no item anterior, e início dos serviços, contar-se-á, a partir da data de expedição da primeira Ordem de Serviço;

4.3 – Serão deduzidos da contagem do prazo contratual os dias considerados como impraticáveis à execução de serviços, por motivos de força maior, comprovados pela CONTRATADA e reconhecidos pela FISCALIZAÇÃO que os fará constar em relatório;

4.4 -Considerar-se-á como “data de conclusão dos serviços”, para contagem de prazo, a da emissão pelo CONTRATANTE do respectivo “Termo de Entrega e Recebimento dos Serviços”.

CLÁUSULA QUINTA -DA FISCALIZAÇÃO

5.1 - A Prefeitura Municipal de _____ indicará um profissional de seu quadro técnico para atuar na fiscalização da obra, representando em seus atos o CONTRATANTE e terá as atribuições delegadas em ato específico e, ainda, as que se seguem;

5.1.1- Agir e decidir em nome do CONTRATANTE, inclusive, para rejeitar os serviços executados em desacordo com o projeto, especificações técnicas ou com imperfeições técnicas ou pela aplicação de materiais inadequados e fora dos padrões estabelecidos nos memoriais;

5.1.2 -Poderá a CONTRATANTE solicitar que a CONTRATADA, por escrito, que a mesma afaste e substitua de imediato, o empregado que não esteja cumprindo a contento as obrigações assumidas pela mesma através do presente contrato.

CLÁUSULA SEXTA – DA DIREÇÃO TÉCNICA E PESSOAL DA CONTRATADA

6.1 -A direção técnica dos serviços, objeto deste contrato, cabe à CONTRATADA, a qual responderá, na forma da lei, por qualquer imperfeição por ventura constada na execução da obra, de acordo como estabelecido na legislação vigente;

6.1.1 - A omissão ainda que eventual da direção técnica e administrativa, no desempenho de suas atribuições, não eximirá a CONTRATADA da responsabilidade pela perfeita execução dos serviços contratados.

CLÁUSULA SÉTIMA – DA VISITA AO LOCAL DOS SERVIÇOS

7.1 - A CONTRATADA tendo visitado o local onde serão executados os serviços objeto deste contrato, declara que se inteirou acerca dos aspectos operacionais, técnicos e administrativos e das condições que influirão na execução dos mesmos, não lhe ocorrendo dúvidas quanto às implicações relacionadas com os trabalhos que se desenvolverão no referido local.

CLÁUSULA OITAVA – DAS OBRIGAÇÕES DA CONTRATADA

8.1 - Além dos encargos de ordem legal e os demais assumidos em outras cláusulas e documentos integrantes deste Contrato e sem alteração dos preços estipulados, obriga-se, ainda, a CONTRATADA a:

8.1.1 - Executar os serviços objeto deste Contrato, em conformidade com o respectivo planejamento, normas e

AV. CASTELO BRANCO, 635 – CENTRO – SANTA LUZIA DO PARÁ/PA

Estado do Pará
GOVERNO MUNICIPAL DE SANTA LUZIA DO PARÁ
PREFEITURA MUNICIPAL DE SANTA LUZIA DO PARÁ



especificações técnicas, utilizando-se de material de primeira qualidade, de acordo com Memoriais e dentro das normas técnicas e, ainda, com as instruções emitidas pelo CONTRATANTE;

8.1.2 - Admitir e dirigir, sob sua inteira responsabilidade, o pessoal adequado e capacitado de que necessitar, em todos os níveis de trabalho, inclusive com os equipamentos de segurança, para a execução dos serviços, correndo por sua conta exclusiva todos os encargos e obrigações de ordem trabalhista, previdenciária e civil, apresentando, ainda, ao CONTRATANTE, quando solicitado, a relação atualizada desse pessoal;

8.1.3 - Afastar do local dos trabalhos e substituir, dentro de 24 (vinte e quatro) horas, qualquer empregado ou contratado, cuja atuação ou permanência prejudique o prosseguimento regular dos trabalhos ou cujo comportamento seja julgado inconveniente pela FISCALIZAÇÃO.

8.1.4 - Executar, às suas custas, os reparos ou refazimento dos serviços executados em desacordo com o Contrato e seus anexos, sendo que, somente após a conclusão e recebimento de tais reparos, poderá ser procedida a medição correspondente;

8.1.5 - Proceder, no final dos serviços, à limpeza de todas as áreas trabalhadas, devendo remover todo o material, equipamento e outros seus pertences, incluindo sobras e lixo, sendo esses serviços considerados incluídos no preço deste Contrato;

8.1.6 - Fornecer a qualquer momento, todas as informações de interesse para a execução dos serviços que o CONTRATANTE julgue necessárias conhecer ou analisar;

8.1.7 - Responsabilizar-se durante a execução dos serviços contratados por qualquer dano que, direta ou indiretamente, ocasionar à bens do CONTRATANTE ou sob sua responsabilidade, ou ainda de terceiros, na área de execução dos serviços ou fora dela;

8.1.7.1 - Constatado dano a bens do CONTRATANTE ou sob a sua responsabilidade ou, a bens de terceiros, a CONTRATADA, de pronto, os reparará ou, se assim não proceder, o CONTRATANTE lançará mão dos créditos daquela para ressarcir os prejuízos de quem de direito.

8.1.8 - Providenciar, antes do início dos serviços, objeto do presente as licenças, as provações e os registros específicos, junto às repartições competentes, necessários para a execução dos serviços contratados, em particular a ART junto ao CREA - Conselho Regional de Engenharia;

8.1.9 - Providenciar, às suas expensas, a partir dos pontos iniciais que lhe sejam indicados, as instalações e redes provisórias de energia elétrica, água potável ou não, e esgotos que sejam necessárias à execução de seus trabalhos;

8.1.10 - A CONTRATADA deverá antes de iniciar as obras, fixar placa identificativa e informativa, sobre o objeto da licitação, sem qualquer caráter de promoção pessoal de Gestores Públicos, com medidas de 5X2,40, indicando que se trata de uma obra do Município de _____, o nome da empresa que a está executando, a origem dos recursos, prazo de execução e valores.

8.2 - Se o CONTRATANTE relevar o descumprimento no todo ou em parte de quaisquer obrigações da CONTRATADA, tal fato não poderá liberar, desonerar ou de qualquer modo afetar ou prejudicar essas mesmas obrigações, as quais permanecerão inalteradas como se nenhuma omissão ou tolerância houvesse ocorrido.

CLÁUSULA NONA – DAS OBRIGAÇÕES DO CONTRATANTE

9.1 - Efetuar à CONTRATADA os pagamentos, nas condições estabelecidas neste Instrumento.

9.2 - Fornecer, conforme constante do Edital e seus Anexos o Memorial Descritivo, Planilha Orçamentária e Projeto Arquitetônico e de Implantação, em via impressa e todos os demais Projetos Complementares necessários à execução da obra, e colaborar com a CONTRATADA, quando solicitada, no estudo e interpretação dos mesmos.

CLÁUSULA DÉCIMA – DAS MULTAS

10.1 - Sem prejuízo das sanções ajustadas na Cláusula Nona, ressalvados dos casos de força maiores devidamente comprovados e aceitos pelo CONTRATANTE, à CONTRATADA serão aplicadas as seguintes multas:

Estado do Pará
GOVERNO MUNICIPAL DE SANTA LUZIA DO PARÁ
PREFEITURA MUNICIPAL DE SANTA LUZIA DO PARÁ



10.1.1 -O atraso na execução das obras, conforme previsto no edital implicará na cobrança de uma multa diária no valor correspondente a 0.1% (zero ponto um por cento) do valor do contrato, por dia de atraso não justificado, podendo tal valor ser abatido de eventuais créditos cujo recebimento a CONTRATADA tenha pendente.

10.1.2 -Será aplicada a mesma multa diária prevista no item anterior, caso a CONTRATANTE não se aparelhar convenientemente para a execução dos serviços, até que seja sanada a irregularidade;

10.1.3 -A mesma multa será aplicada em cada ocorrência efetivamente registrada, se, por qualquer modo, a CONTRATANTE impedir ou dificultar os trabalhos da FISCALIZAÇÃO no acompanhamento da obra.

CLÁUSULA DÉCIMA PRIMEIRA -DA RESCISÃO E CONSEQUÊNCIAS

11.1 -A inexecução total ou parcial deste Contrato dá ensejo à sua rescisão, pela parte inocente, e acarretará as consequências previstas neste Instrumento e na legislação pertinente;

11.1.1 -Sem prejuízo de outras sanções, constituem motivos para rescisão deste Contrato, pelo CONTRATANTE:

11.1.1.1 - O não cumprimento do prazo contratual;

11.1.1.2 - O não cumprimento de cláusulas das especificações constantes dos Memoriais e dos Projetos;

11.1.1.3 - A lentidão na execução dos serviços, que leve ao CONTRATANTE a presumir sua não conclusão no prazo contratual;

11.1.1.4 - O atraso injustificado no início dos serviços;

11.1.1.5 -A paralisação injustificada dos serviços;

11.1.1.6 - O desatendimento às determinações da FISCALIZAÇÃO designada para acompanhar e fiscalizar a execução dos serviços;

11.1.1.7 - O cometimento reiterado de faltas na execução dos serviços;

11.1.1.8 - A decretação de falência;

11.1.1.9 - A dissolução da sociedade;

11.1.1.10 - Razões de interesse do Serviço Público.

11.1.2 - Constituem motivos para rescisão deste contrato pela CONTRATADA:

11.1.2.1 - A supressão ou aumento de serviços, por parte do CONTRATANTE, acarretando modificações do valor inicial do Contrato, além do limite permitido em lei;

11.1.2.2 -O atraso superior a 60 (sessenta) dias nos pagamentos devidos pelo CONTRATANTE relativos a serviços já recebidos e faturados.

11.1.2.3 -A não liberação, por parte do CONTRATANTE, da área necessária para execução dos serviços;

11.1.2.4 -A ocorrência de caso fortuito ou de força maior, regularmente comprovada, impeditiva da execução do Contrato.

11.2 -A rescisão deste Contrato será feita, por ato unilateral e escrito do:

a) CONTRATANTE, na ocorrência de quaisquer dos casos enumerados nos sub-itens 11.1.1.1 a 11.1.1.10;

b) CONTRATADA, na ocorrência de quaisquer dos casos enumerados nos sub-itens 11.1.2.1 a 11.1.2.4.

CLÁUSULA DÉCIMA SEGUNDA – DAS RESPONSABILIDADES

12.1 - Além das hipóteses previstas na legislação e nas normas aplicáveis, a CONTRATADA será responsável, ainda :

12.1.1 – Pela inexecução, mesmo que parcial dos serviços contratados;

12.1.2 - Pela segurança, estabilidade e durabilidade dos serviços executados, para as cargas e condições de trabalho especificadas, nos termos do art. 618 do Novo Código Civil Brasileiro;



MODELOS DOS ANEXOS

Estado do Pará
GOVERNO MUNICIPAL DE SANTA LUZIA DO PARÁ
PREFEITURA MUNICIPAL DE SANTA LUZIA DO PARÁ



ANEXO IV - DECLARAÇÃO DE VISITA AO LOCAL DA OBRA

A empresa _____ (nome da empresa) _____, inscrita no CNPJ N° _____, por intermédio de seu representante legal o(a) Sr.(a) _____ portador(a) do CPF n° _____, DECLARA para os devidos fins de direito, que visitamos o local onde serão realizados os serviços, objeto da Carta Convite n° xxxxxxxxx, tendo levantado todos os dados técnicos e obtido os esclarecimentos necessários à formulação de nossa proposta financeira.

Declaramos ainda, que recebemos do licitador os documentos técnicos necessários para o total conhecimento dos serviços a serem executados.

Localidade, aos ___ dias de ___ de 2017

Assinatura do Responsável legal da Empresa
CPF:

Estado do Pará
GOVERNO MUNICIPAL DE SANTA LUZIA DO PARÁ
PREFEITURA MUNICIPAL DE SANTA LUZIA DO PARÁ



ANEXO V – DECLARAÇÃO DE QUE POSSUI ACERVO TÉCNICO

A empresa _____ (nome da empresa) _____, inscrita no CNPJ N° _____, por intermédio de seu representante legal o(a) Sr.(a) _____, portador(a) do CPF n° _____, DECLARA, para os devidos fins de prova junto a Prefeitura Municipal de Santa Luzia do Pará, que possui acervo técnico com profissional renomado em seu quadro de funcionários.

Localidade, aos ___ dias de ___ de 2017

Assinatura do Responsável legal da Empresa
CPF:

Estado do Pará
GOVERNO MUNICIPAL DE SANTA LUZIA DO PARÁ
PREFEITURA MUNICIPAL DE SANTA LUZIA DO PARÁ



ANEXO VI – DECLARAÇÃO DE INEXISTÊNCIA DE FATOS IMPEDITIVOS

A empresa _____ (nome da empresa) _____, inscrita no CNPJ N° _____, por intermédio de seu representante legal o(a) Sr.(a) _____, portador(a) do CPF n° _____, DECLARA, sob as penas da lei, que até a presente data inexistem fatos impeditivos para sua habilitação no presente processo licitatório, assim como, que está ciente da obrigatoriedade de declarar ocorrências;

Localidade, aos ___ dias de ___ de 2017

Assinatura do Responsável legal da Empresa
CPF:

Estado do Pará
GOVERNO MUNICIPAL DE SANTA LUZIA DO PARÁ
PREFEITURA MUNICIPAL DE SANTA LUZIA DO PARÁ



ANEXO VII – DECLARAÇÃO DE QUE NÃO EMPREGA MENOR

A empresa _____ (nome da empresa) _____, inscrita no CNPJ N° _____, por intermédio de seu representante legal o(a) Sr.(a) _____, portador(a) do CPF n° _____, DECLARA, sob as penas da lei, que não mantém em seu quadro de pessoal menores de 18 (dezoito) anos em horário noturno de trabalho ou em serviços perigosos ou insalubres, não possuindo ainda, qualquer trabalho de menores de 16 (dezesesseis) anos, salvo na condição de aprendiz, a partir de 14 (quatorze) anos.

Localidade, aos ___ dias de ___ de 2017

Assinatura do Responsável legal da Empresa
CPF:

Estado do Pará
GOVERNO MUNICIPAL DE SANTA LUZIA DO PARÁ
PREFEITURA MUNICIPAL DE SANTA LUZIA DO PARÁ



**ANEXO VIII – DECLARAÇÃO DE CUMPRIMENTO AOS REQUISITOS DE
HABILITAÇÃO**

Declaramos ter cumprido plenamente os requisitos para habilitação, estabelecidos no ato convocatório, referentes ao Carta Convite nº 1/2017-050106, que tem por objeto a Contratação de empresa para prestação de serviços de engenharia para reforma de pontes em madeira sobre o Rio Maria Gama e Rio dos Peixes, para atender as necessidades do Município de Santa Luzia do Pará. Declaramos, ainda, ter ciência de todas as solicitações e condições para habilitação, em conformidade ao requerido no edital.

Localidade, aos ___ dias de ___ de 2017

Assinatura do Responsável legal da Empresa
CPF:

Estado do Pará
GOVERNO MUNICIPAL DE SANTA LUZIA DO PARÁ
PREFEITURA MUNICIPAL DE SANTA LUZIA DO PARÁ



Anexo IX - MODELO DE CARTA PROPOSTA

À

PREFEITURA MUNICIPAL DE SANTA LUZIA DO PARÁ

ATT: COMISSÃO PERMANENTE DE LICITAÇÃO

Em atendimento A **PREFEITURA MUNICIPAL DE SANTA LUZIA DO PARÁ**, que tem por objeto a Contratação de empresa para prestação de serviços de engenharia para reforma de pontes em madeira sobre o Rio Maria Gama e Rio dos Peixes, para atender as necessidades do Município de Santa Luzia do Pará.

Apresentamos nossa proposta nas seguintes condições:
Preço Global RS _____ (VALOR POR EXTENSO)

- Prazo de Execução: xx (xxxxxxxxxx) dias consecutivos;
- 1. Prazo de Validade: 60 (sessenta) dias;
- 2. Condições de Pagamento: Conforme edital de licitação;
- 3. Prazo de Início dos Serviços: 1º dia útil após a assinatura da ordem de serviço.

Na oportunidade declaramos submissão Às termos de referido Edital.

Declaramos estarmos de acordo com o Art. 618 do novo Código Civil.

Dados da Empresa

....., estabelecida a, Bairro, Cidade de,
-PA CEP CNPJ nº

Localidade, aos ___ dias de ___ de 2017

Assinatura do Responsável legal da Empresa
CPF: